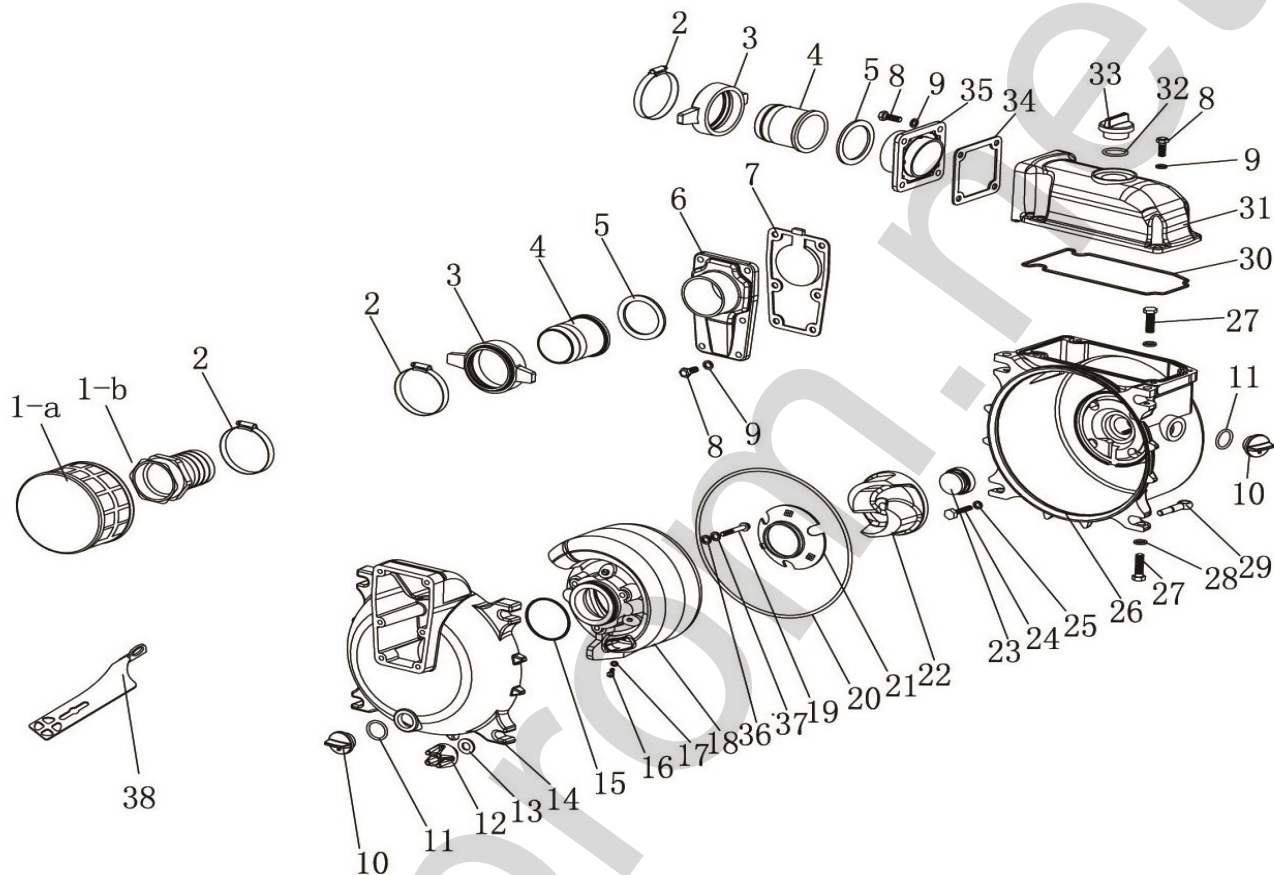


Взрыв-схема насоса мотопомпы PG 1300 T "Fubag" (Model:80SP)



	номер на схеме	код	наименование	Description	кол-во
	1-a	80TP-013	фильтр заборный	Filter net	1
	1-b	80TP-012	штуцер фильтра заборного	Connecting pipe	1
	2	80ZB-018	хомут червячный 90-100/9	Clamp	3
	3	80SP-001	гайка штуцера	Joint grip	2
	4	80SP-002	штуцер	Pipe joint	2

	5	80SP-003	кольцо уплотнительное	Rubber packing	2
	6	80SP-004	фланец всасывающий	Suction flange	1
	7	80SP-005	обратный клапан	Clap door	1
	8	80ZB-004	болт М10х30 (шаг 1,0)	Bolt M10*30	14
	9	80SP-006	шайба гровер М10	Spring washer φ10	14
	10	HP200-007	пробка залива (1")	Plug	2
	11	HP200-008	кольцо уплотнительное (1") d-33 пробки залива	Plug packing	2
	12	80SP-007	гайка зажимная (корпуса)	Quincunx Nut	4
	13	80SP-008	шайба	washer	4
	14	80SP-009	крышка корпуса	Pump body	1
	15	80SP-010	кольцо уплотнительное диффузора	Rubber packing ring	1
	16	80SP-011	болт М6х16	Bolt M6*16	3
	17	80SP-012	шайба гровер М6	Spring washer φ6	3
	18	80SP-013	диффузор (улитка)	Diffusor	1
	19	80SP-014	болт М8х35	Bolt M8*35	3
	20	80SP-015	кольцо уплотнительное корпуса (резиновое)	O- ring	1
	21	80SP-016	крышка крыльчатки	Impeller Cover	1
	22	80SP-017	крыльчатка	Impeller	1

	23	80SP-018	сальник керамический	Mechanical Seal	1
	24	80SP-019	болт М8х55	Bolt M8*55	4
	25	50ZB-017	шайба	Aluminum washer	4
	26	80SP-020	корпус насоса	Pump cover	1
	27	80SP-021	болт М12х45	Bolt M12*45	4
	28	80SP-022	шайба гровер М12	Spring washer φ12	4
	29	80SP-023	болт зажима корпуса	Eyelet Bolt	4
	30	80SP-024	прокладка верхней крышки корпуса	Rubber Gasket	1
	31	80SP-025	крышка выпускного патрубка	Discharge Flange	1
	32	80SP-026	кольцо уплотнительное пробки залива (1-1/4")	Plug packing	1
	33	80SP-027	пробка сливная (1-1/4")	Plug	1
	34	80SP-028	прокладка выпускного фланца	Rubber Pad	1
	35	80SP-029	фланец выпускной (патрубок)	Outlet Tie-in	1
	36	80SP-030	шайба М8	washer φ8	3
	37	80SP-031	шайба гровер М8	Spring washer φ8	3
	38	80SP-032	спец.ключ для гаек зажима корпуса	Wrench	1

Производим ремонт мотопомп FUBAG

www.avtoprom.net

г. Санкт-Петербург, п. Вартемяги
массив Производственный, участок: 12

+7 (812) 322-53-53, 322-63-63
avtopromar@mail.ru