

по вопросам приобретения обращайтесь:

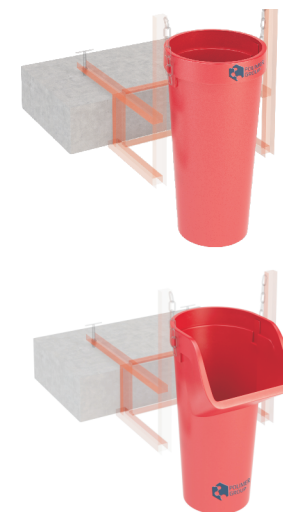
г. Санкт-Петербург, п. Вартемяги  
массив Производственный, участок: 12

+7 (812) 322-53-53, 322-63-63

[avtopromar@mail.ru](mailto:avtopromar@mail.ru)

[www.avtoprom.net](http://www.avtoprom.net)

**Склад и производство:**  
г. Мытищи, ул. Силикатная, 19 стр.1



#### Назначение конструкции

Мусоросброс производства «Полимер-Групп» предназначен для удаления строительного мусора с этажей строящихся и реконструируемых зданий.

Благодаря мусоросбросу «Полимер-Групп», возможно удаление строительного мусора с одновременной загрузкой его в мусорные контейнеры или кузов автомобиля.

#### Преимущества пластикового мусоросброса «Полимер-Групп»

- повышает безопасность проведения строительных работ на строительных площадках;
- уменьшает затраты на удаление мусора и значительно сокращают время загрузки мусорных контейнеров;
- уменьшает образование пыли и улучшают экологическую обстановку на строительной площадке и вокруг нее;
- легко и быстро монтируется и разбирается;
- компактен при хранении, благодаря конической форме, секции мусоросброса вкладываются друг в друга, тем самым значительно уменьшая занимаемый объем на складе (в машине).

**Описание конструкции**

Мусоросброс «Полимер-Групп» состоит из секций, изготовленных из полиэтилена. Секции мусоросброса крепятся к строящемуся зданию при помощи кронштейнов крепления и металлических цепей. Секции подразделяются на приемную секцию, прямую секцию, прямую усиленную секцию.

Приемные секции служат для приема строительного мусора в мусоросброс и устанавливаются по колонне мусоросброса в местах сброса мусора.

Прямые секции мусоросброса устанавливаются между приемными секциями и составляют значительную часть колонны мусоросброса. В определенных случаях бывает достаточно установить всего 1 (одну) приемную секцию мусоросброса.

Прямые усиленные секции мусоросброса целесообразно использовать в качестве конечных секций при оттягивании колонны мусоросброса в приемный контейнер или кузов грузового автомобиля.

Через каждые 15-20 метров или чаще, в зависимости от характера сбрасываемого мусора, необходимо устанавливать гаситель скорости и не более чем через каждые 10-15 метров - крепежный кронштейн. Рекомендуется устанавливать кронштейн крепления к каждой приёмной секции мусоросброса.

По согласованию с заказчиком мусоросбросы комплектуются крепежными кронштейнами различной модификации. «Полимер-Групп» выпускает кронштейны универсальные, оконные (стеновые), для балконов и перекрытий, крышевые, для лесов и фасадов. Все кронштейны выполнены из металла с учетом требований по нагрузке и эксплуатации.

**Ассортимент**

**ПРЯМАЯ СЕКЦИЯ «ПРОФИ»**

Высота, мм	1200
Диаметр верхний, мм	610
Диаметр нижний, мм	450
Цвет	красный



**ПРИЕМНАЯ СЕКЦИЯ «ПРОФИ»**

Высота, мм	1200
Диаметр верхний, мм	750
Диаметр нижний, мм	450
Цвет	красный



**ПРЯМАЯ СЕКЦИЯ (УСИЛЕННАЯ) «ПРОФИ»**

Высота, мм	1200
Диаметр верхний, мм	610
Диаметр нижний, мм	450
Цвет	красный



**ПРЯМАЯ СЕКЦИЯ «СТАНДАРТ»**

Высота, мм	1100
Диаметр верхний, мм	540
Диаметр нижний, мм	360
Цвет	синий



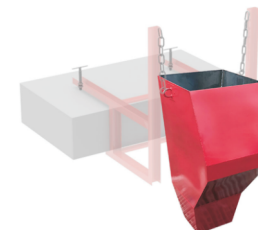
**ПРИЕМНАЯ СЕКЦИЯ «СТАНДАРТ»**

Высота, мм	1100
Диаметр верхний, мм	790
Диаметр нижний, мм	452
Цвет	синий



**ГАСИТЕЛЬ СКОРОСТИ**

Высота, мм	1100
Диаметр верхний, мм	610
Диаметр нижний, мм	450



**КРОНШТЕЙН УНИВЕРСАЛЬНЫЙ**

Высота, мм	1100
Ширина, мм	800
Длина, мм	800



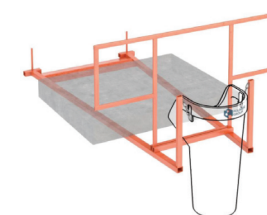
**КРОНШТЕЙН СТЕНОВОЙ (ОКОННЫЙ)**

Высота, мм	1740
Ширина, мм	740
Длина, мм	1000



**КРОНШТЕЙН КРЫШЕВОЙ**

Высота, мм	700
Ширина, мм	740
Длина, мм	2080



**КРОНШТЕЙН БАЛКОННЫЙ**

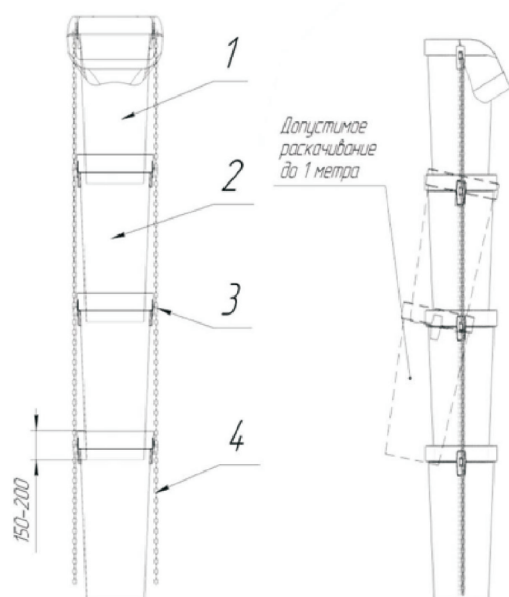
Высота, мм	250
Ширина, мм	800
Длина, мм	600



**КРОНШТЕЙН К ЛЕСАМ И ФАСАДАМ**

Высота, мм	900
Ширина, мм	740
Длина, мм	700



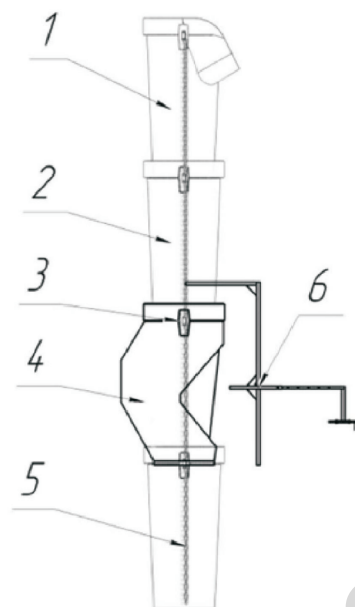
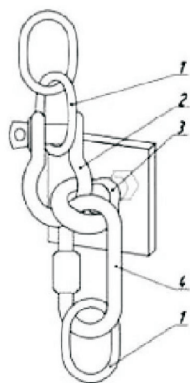


**Мусоросброс в сборе**

1. Секция приемная
2. Секция прямая
3. Узел крепления
4. Цепь

**Узел крепления**

1. Цепь
2. Скоба крепежная
3. Рым-гайка
4. Карабин винтовой



**Мусоросброс в сборе с гасителем скорости**

1. Секция приемная
2. Секция прямая
3. Узел крепления
4. Гаситель скорости
5. Цепь
6. Крепежный кронштейн

**Правила монтажа**

Колонна мусоросброса вывешивается строго вертикально вдоль здания и крепится к нему при помощи имеющихся в комплекте соответствующих способу крепления крепежных кронштейнов.

При сборке мусоросбросов их необходимо вывешивать так, чтобы нижний край верхней секции находился ниже верхнего края нижней секции не менее чем на 150-200 мм. Регулировка этого расстояния осуществляется цепью. При этом отклонение от оси отверстий конусов должно быть не более 1,5 см.

**ВНИМАНИЕ!** Не допускается даже частичное перекрытие наклонной площадки приемного конуса проекцией отверстия прямого конуса, входящего в него.

Максимальная высота колонны мусоросброса не более 150 метров.

Гаситель устанавливается только вместе с кронштейном в середине колонны, а в случае установки нескольких гасителей - пропорционально количеству, равными отрезками. Не допускается установка гасителя в нижней части колонны мусоросброса.

Работы по монтажу мусоросбросы должны производиться под руководством ответственного за производство работ на участке. Рабочие выполняющие монтаж кронштейнов и составных частей мусоросбросов, должны иметь допуск к монтажным работам на высоте и производить работы в соответствии правилами безопасности и охраны труда.

**Основные варианты монтажа мусоросброса следующие:**

- сборка двумя рабочими частей мусоросброса из трех-пяти секций (в зависимости от высоты этажа) и последовательное вывешивание и выравнивание, начиная с верхнего кронштейна;

- сборка колонн (длиной до 15 м) на земле и подъем их до соответствующего кронштейна или гасителя скорости при помощи грузоподъемных механизмов грузоподъемностью не менее 500 кг (подъемных кранов, электрических или ручных лебедок, блоков с ручной тягой – при малой высоте колонны).

Монтаж колонны мусоросброса с помощью ручной лебедки осуществляется двумя рабочими. Лебедка закрепляется над кронштейном, к которому крепится колонна мусоросброса. Один рабочий поднимает колонну мусоросброса, вращая рукоятку лебедки, второй в это время скрепляет между собой конусы, стоя на земле. Другой вариант предусматривает участие нескольких рабочих, один из которых скрепляет между собой конусы, стоя на земле, остальные поднимают



колонну мусоросброса с помощью каната через блок или лебедки полиспаств.

Вариант монтажа мусоросброса определяет производитель работ, исходя из конкретных условий и имеющихся средств.

#### Правила эксплуатации

Перед началом работ с мусоросбросом необходимо проверить все соединительные и рабочие элементы конструкции.

Необходимо периодически проверять процесс удаления строительного мусора с целью предотвращения закупорки мусоросброса.

Во избежание закупорки строительного мусора в элементах мусоросброса не допускается сброс кусков мусора размером более 25 см или валом одновременно кусков размером более 15 см, острых кусков металла, арматуры и стекла.

В случае застревания, нескольких крупных частиц в конусе мусоросброса не разбирая колонну необходимо с вышки или из проема окна постукиванием деревянным брусом по наружной части конуса добиться очистки мусоросброса.

Во избежание поломки нижней секции необходимо следить за полным удалением мусора из-под этой секции и вокруг нее.

Во избежание поломки секций не допускается эксплуатация мусоросбросов при температуре ниже  $-10\text{ }^{\circ}\text{C}$  и резких изгибов колонны мусоросброса.

Для закрепления колонны мусоросбросов «Полимер-Групп» следует использовать только кронштейны, входящие в комплект или согласованные с заводом изготовителем.

Следует следить за тем, чтобы на внутренних стенках секций мусоросброса не налипал слой пыли и грязи, уменьшающий проходное сечение и увеличивающий вес мусоросброса.

Необходимо ежедневно проверять наружным осмотром состояние крепления элементов мусоросброса между собой и крепление мусоросброса к зданию или лесам. Неисправные части необходимо своевременно заменять.

#### Категорически запрещается:

- устанавливать и эксплуатировать мусоросбросы во время сильного ветра или грозы;
- находиться в близости от точки сброса мусора;

#### Правила транспортировки и хранения

Мусоросбросы транспортируют в разобранном виде всеми видами транспорта в соответствии с правилами перевозок грузов, действующими на данном виде транспорта.

Мусоросбросы хранят в разобранном виде в крытых сухих складских помещениях в штабелях или на стеллажах.

При хранении в отапливаемых помещениях, мусоросбросы должны храниться на расстоянии не менее 0,5 метра от отопительных приборов.

#### Гарантия изготовителя

Предприятие гарантирует соответствие мусоросбросов требованиям ТУ.

В связи с тем, что пластиковые секции являются расходным материалом в составе мусоросброса, гарантия на них не распространяются. Гарантия распространяется только на металлические части и действует в течение 12 месяцев со дня их отгрузки заказчику, при соблюдении заказчиком требований настоящей инструкции.

Гарантии не распространяются в случае поломки или повреждения их, вызванных нарушением правил монтажа, эксплуатации, транспортировки или хранения, изложенных в настоящем паспорте-инструкции.

Товар сертифицирован.

Гарантийный талон № \_\_\_\_\_

Продавец \_\_\_\_\_

Дата продажи « \_\_\_\_ » \_\_\_\_\_ 201 \_\_\_\_ г.

М.П.