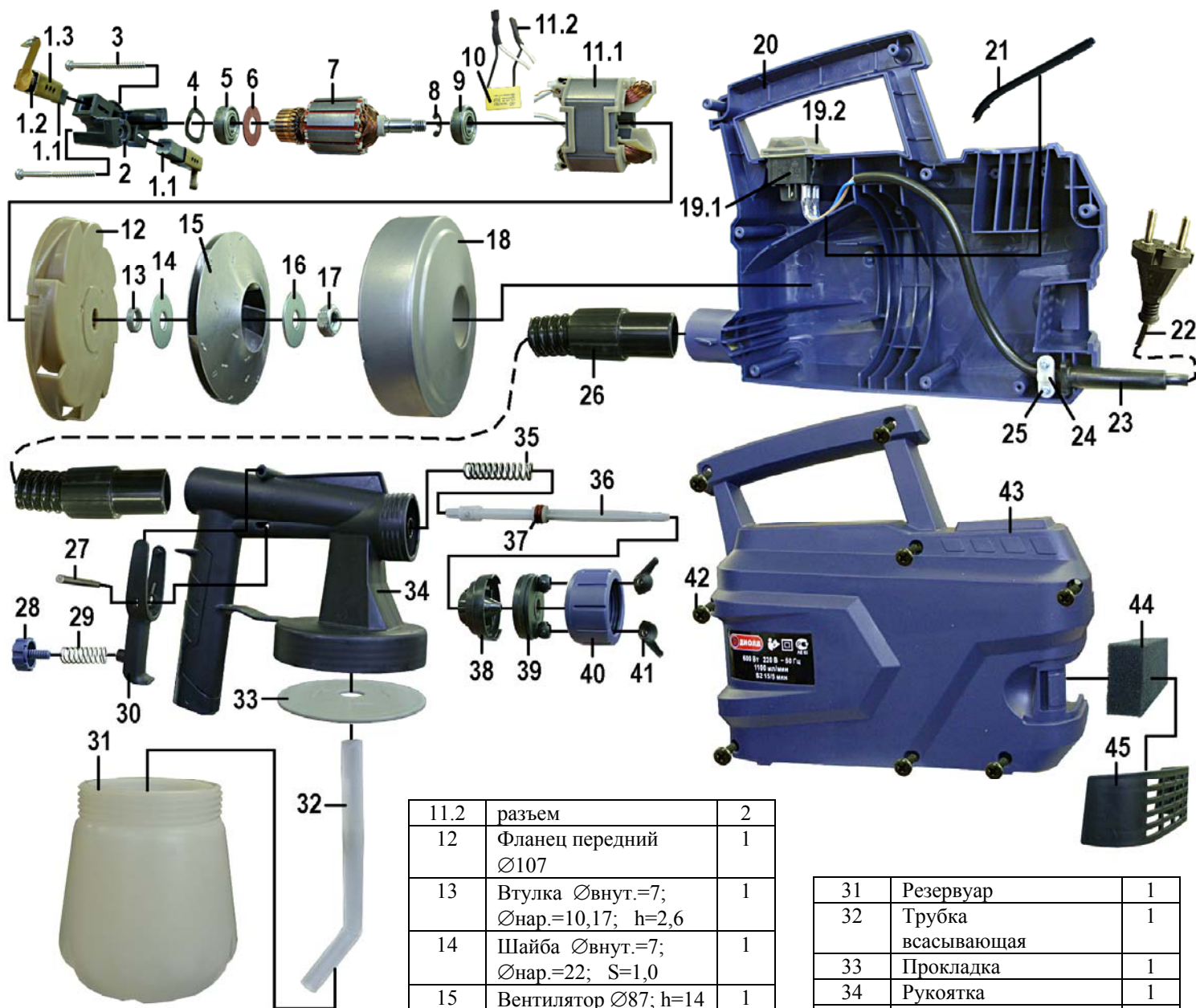


**Перечень основных деталей и узлов
краскораспылителя электрического
КРЭ-3**

Утверждаю
Технический директор

Анисенков О.А.

2012г.



№	Наименование	К
1	Щетка в сборе	2
1.1	щетка (5,4x5,4x18)	2
1.2	пружина	2
1.3	обойма	2
2	Фланец задний	1
3	Винт саморез 3,5x42	2
4	Компенсатор	1
5	Подшипник 697 Z (6x17x5)	1
6	Шайба $\varnothing_{\text{внут.}}=7$; $\varnothing_{\text{нар.}}=17$; S=0,5	1
7	Якорь Лпак.=24,5; $\varnothing 28,7$	1
8	Шайба стопорная $\varnothing 7$	1
9	Подшипник 697 Z (6x17x5)	1
10	Конденсатор	1
11	Статор в сборе	1
11.1	статор	1

11.2	разъем	2
12	Фланец передний $\varnothing 107$	1
13	Втулка $\varnothing_{\text{внут.}}=7$; $\varnothing_{\text{нар.}}=10,17$; h=2,6	1
14	Шайба $\varnothing_{\text{внут.}}=7$; $\varnothing_{\text{нар.}}=22$; S=1,0	1
15	Вентилятор $\varnothing 87$; h=14	1
16	Шайба $\varnothing_{\text{внут.}}=7$; $\varnothing_{\text{нар.}}=19,8$; S=1,5	1
17	Гайка М6	1
18	Крышка электродвигателя	1
19	Выключатель в сборе	1
19.1	выключатель	1
19.2	Чехол выключателя	1
20	Корпус левый	1
21	Вставка	1
22	Шнур сетевой 2x0,75 кв. мм, L=2м	1
23	Трубка защитная	1
24	Планка прижимная	1
25	Винт саморез 3x14	2
26	Шланг	1
27	Ось (3x38)	1
28	Винт специальный	1
29	Пружина (11,2x29,8x0,8)	1
30	Регулятор	1

31	Резервуар	1
32	Трубка всасывающая	1
33	Прокладка	1
34	Рукоятка	1
35	Пружина (7,5x35x1)	1
36	Поршень	1
37	Кольцо резиновое (007-010-19)	2
38	Сопло	1
39	Распылитель	1
40	Гайка сопла	1
41	Лепесток	2
42	Винт саморез 3,5x15	8
43	Корпус правый	1
44	Фильтр	1
45	Крышка фильтра	1

Главный технолог
Кудряшов Л.А.

Главный конструктор
Петров В.Г.