

По вопросам приобретения и ремонта обращайтесь:

www.avtoprom.net

г. Санкт-Петербург, п. Вартемяги

массив «Производственный»

участок: 12

тел.: +7 (812) 322-53-53, 322-63-63

avtopromar@mail.ru

РУКОВОДСТВО ПО ЭКСПЛУАТАЦИИ

Станок для рубки/резки арматуры

модель БР-40

модель БР-50



Содержание

Описание станка и функциональные особенности	Стр. 3
Технические характеристики и комплектация	Стр. 3
Принцип работы и конструкция станка	Стр. 4
Подключение и ввод в эксплуатацию	Стр. 5
Описание эксплуатации станка	Стр. 6
Техника безопасности	Стр. 7
Техническое обслуживание и диагностика	Стр. 9
Свидетельство о приеме оборудования	Стр. 11
Гарантийные обязательства	Стр. 11
Акт осмотра оборудования	Стр. 12
Сборочный чертеж станка БР 40/50	Стр. 13
Сведения о ремонте оборудования	Стр. 16

1. Назначение и особенности

Станок для резки арматуры предназначен для обработки арматуры, а также обычной углеродной стали, горячекатаных стальных прутков и стали с винтовой нарезкой. Данные станки применяются в строительстве, в производстве железобетонных конструкций. Станки производства компании «БАЗИСМАШ» обладают следующими особенностями:

- Компактность и малый вес, высокое качество и надежность;
- Минимальное техническое обслуживание;
- Возможность эксплуатации при низких температурах;
- Благодаря удачной кинематической схеме, потребляемая мощность снижена на 30%.

2. Технические характеристики

Модель режущей машины, её название, номер, дата выпуска можно посмотреть на таблице, расположенной на корпусе.

Таблица № 1. Технические характеристики режущих машин

Модель	Мощность (При 380В 50Гц) кВт	Частота хода ножа 1/мин	Класс арматуры ГОСТ 5781-82 и 10884-94											
			A-I (A240)			A-III (A400)			A-500C			At500		
			Кол-во прутков при одновременной резке, шт.											
			1	2	3	1	2	3	1	2	3	1	2	3
			Максимально допустимый диаметр арматуры, мм.											
БР-40	3	32	40	20	13	32	20	12	28	18	10	32	20	12
БР-50	4	32	50	26	18	42	28	14	38	26	14	40	26	16

Таблица № 2. Масса и размеры режущих машин

Модель	Длина*Ширина*Высота, мм	Вес, кг
БР-40	1120/450/700	370
БР-50	1300/450/800	525

3. Описание конструкции

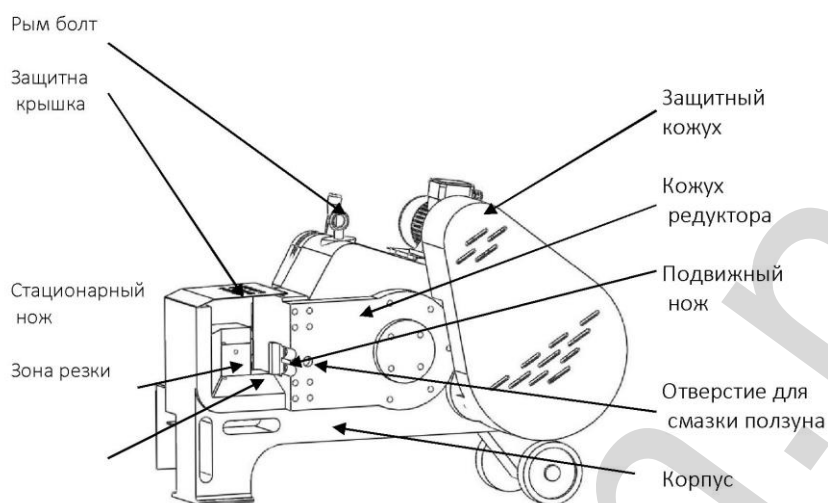


Рис. 1 Общий вид станка

Двигатель, через маховик и редуктор передает вращение на коленчатый вал, соединенный с подвижным ножом посредством шатуна. Таким образом реализуется возвратно-поступательное движение ножа, и, соответственно, резка арматуры. Кинематическая схема станка дана ниже.

4. Установка и подготовка к использованию

Важные замечания

- Перед началом работы со станком внимательно ознакомьтесь с данной Инструкцией по эксплуатации и техническому обслуживанию.
- Станок предназначен для резки арматуры, использование не по назначению запрещается.
- К работе со станком допускается только квалифицированный персонал, детально ознакомившийся с настоящей инструкцией.

Монтаж

- Перед началом монтажа или транспортировки необходимо провести визуальный осмотр и убедиться в отсутствии повреждений.
- Грузоподъемность опорной площадки должна соответствовать весу станка. Опорная площадка должна быть горизонтальной.
- Рекомендуется подъем передней части станка (зона резки) на высоту не менее 30 мм, но не более чем на 100 мм, во избежание попадания масла в подвижный нож.
- Запрещается удалять колесную ось.
- Размеры площадки должны соответствовать размерам станка и загружаемому для обработки материалу.
- Площадка должна быть защищена от атмосферных воздействий (дождь, снег). Рекомендуется использовать навес.
- Стандартная допустимая рабочая температура: от -10°C до $+40^{\circ}\text{C}$. При температуре ниже -10°C масло, перед пуском, необходимо подогреть до $+5^{\circ}\text{C}$.
- Станок должен быть надежно закреплен на площадке.

4.1 Подключение питания

Перед подключением станка к сети электропитания, убедитесь, что данные, приведенные на таблице двигателя, соответствуют показателям сети электропитания. Подключение должно проводиться только квалифицированным электриком. В целях безопасности станок должен быть заземлен.

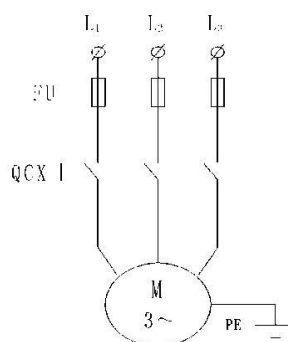


Рис. 5. Принципиальная электрическая схема

4.2 Пробный запуск

Перед началом эксплуатации следует провести тщательную проверку станка, а также ознакомиться со способом эксплуатации и с техникой безопасности. Начинать работу следует после пробного запуска.

- **Убедитесь, что все инструменты находятся в полной комплектации, все болтовые соединения надежно затянуты, отсутствуют течи масла. Система электропитания подключена, заземление обеспечено.**
- **Во избежание несчастных случаев запрещено снимать защитные кожухи или производить наладку оборудования во время его работы.**
- **Проверьте уровень масла. Каждые 4 часа добавляйте масло в масляную ёмкость во время работы (отсутствие масла может привести к заклиниванию боковых плиток).**
- **Проверьте, надежно ли закреплены оба ножа. Промежуток между режущими кромками должен быть отрегулирован в значении 0.05-0.5 мм, в зависимости от характеристик стальной арматуры.**

После подключения питания и проверки состояния проведите пробный запуск станка.

- Запуск станка производится переводом в верхнее положение выключателей на коробке управления электродвигателем.
- При запуске проверьте направление вращения маховика, оно должно соответствовать направлению, указанному стрелкой на кожухе маховика.
- В случае несоответствия направления вращения, измените фазы двигателя, эксплуатация станка с неверно выставленными фазами запрещена.
- Запустите станок без нагрузки, дайте ему поработать десять минут, при обнаружении отклонений от нормы необходимо выключить станок и провести его проверку на наличие неисправностей.

5. Эксплуатация

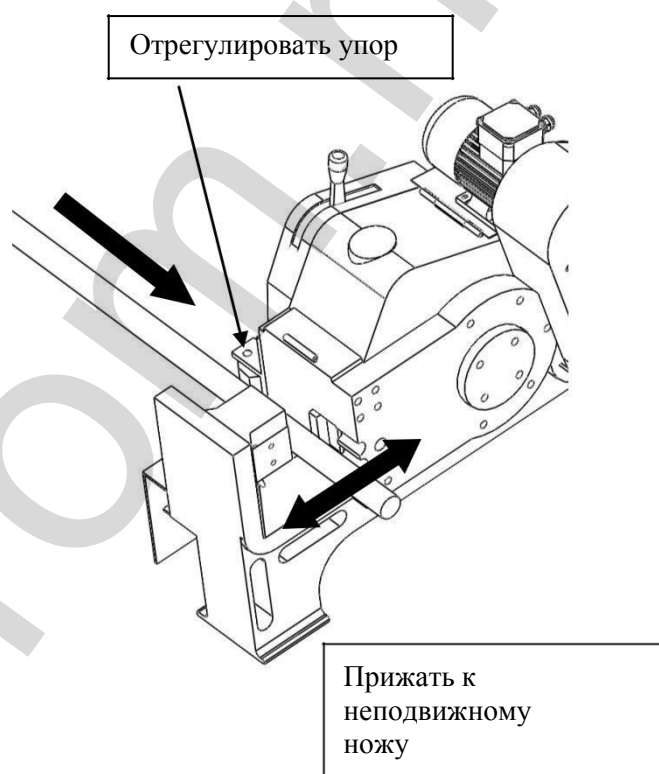
Общие рекомендации при резке:

- Арматуру необходимо отрезать по нижней части режущей кромки.

- При каждом запуске проверяйте направление вращения маховика. Оно должно совпадать со стрелками на кожухе.
- Во время работы следите за тем, чтобы болты на ноже не выкручивались. Следите, чтобы расстояние между режущими кромками составляло 0.05 ~ 0.5 мм.
- Регулярно проверяйте, не затупился ли нож, режущую кромку необходимо своевременно заменять на новую. Можно использовать 4 (на некоторых моделях 2) кромки ножа или менять нож.

Эксплуатация:

- Запустите станок.
- Установите арматуру между ножами.
- Отрегулируйте упор таким образом, чтобы арматура оставалась перпендикулярно ножам.
- Нажмите педаль или потяните рычаг. Произойдет резка арматуры.
- Отпустите рычаг/педаль. Пока педаль/рычаг находятся в нажатом положении, нож будет двигаться непрерывно.



6. Техника безопасности

- Не перегружайте станок. Не пытайтесь резать арматуру, характеристики которой превышают возможности станка.
- Запрещается эксплуатация станка с любыми неисправностями.
- Нахождение людей и посторонних предметов, в зоне резки категорически запрещено.
- Для резания нескольких арматурных стержней не пользуйтесь руками. Пользуйтесь специальным захватом или другим подходящим инструментом для удержания.

- Запрещается трогать руками режущие устройства.
- Запрещается снимать защитные кожухи и производить настройку оборудования во время его работы.
- Регулярно проверяйте затяжку болтов на ноже, а также состояние режущей кромки.
- Пользуйтесь перчатками при перемещении арматуры для защиты кожи рук от ссадин и порезов при контакте с поверхностью арматуры.
- Пользуйтесь защитной обувью для защиты ног от раздавливания при падении тяжелой арматуры.
- Ниже приведены некоторые примеры личных вещей и видов одежды, которые НЕ ПОДХОДЯТ для работы на станке и могут создать угрозу ранения или защемления: длинные волосы, платья с длинными рукавами, личные медальоны или ювелирные украшения, длинные рабочие фартуки, и т.п.

ВНИМАНИЕ! НАРУШЕНИЕ ТЕХНИКИ БЕЗОПАСНОСТИ ВЕДЕТ К НЕСЧАСТНЫМ СЛУЧАЯМ И ТРАВМАМ, А ТАКЖЕ СОКРАЩАЕТ СРОК СЛУЖБЫ СТАНКА

7. Транспортировка и хранение

Все открытые части станка необходимо смазать антикоррозийными веществами соответствующего стандарта. Проверьте, чтобы ремни были ослаблены. После этого можно осуществлять упаковку. Во избежание повреждений оборудование должно быть надежно закреплено в ящиках для транспортировки.

- Если оборудование не используется в течение длительного времени, его следует поместить на склад или под навес, и тщательно следить за тем, чтобы там не было сырости и влаги.
- Используйте трос или цепи грузоподъемностью, соответствующие модели, пользуйтесь крюками в предусмотренных отверстиях или на предусмотренных рым – болтах, в зависимости от заказанной модели.
- Пользуйтесь колесами только для перемещения на небольшие расстояния для размещения на горизонтальной и ровной поверхности.

8. Обслуживание и диагностика

Станок должен находиться в сухом, чистом месте. Попадание песка и влаги в станок ведет к преждевременному выходу его из строя. Также необходимо периодически проводить ТО.

По окончании рабочего дня, проведите ежедневное ТО.

- Уберите арматуру и все приспособления с рабочего места.
- Очистите рабочее место от окалины, опилок и прочего мусора, продуйте сжатым воздухом.
- Добавьте (за шприцуйте) смазку в отверстие для смазки ползуна.
- Проверьте затяжку болтов на ножах, состояние режущих кромок, а также зазор между режущими кромками.
- Если станок находится под открытым небом, укройте его водонепроницаемым полотном.

Каждую неделю проводите еженедельное ТО.

- Проверьте уровень масла. Также осмотрите снаружи и внутри станок на предмет течей масла.
- Проверьте натяжение ремней. При необходимости приподнимите крышку крепления двигателя при помощи регулировочных болтов.
- Во время длительных пауз в эксплуатации оборудования необходимо поместить станок в сухое, хорошо проветриваемое место во избежание коррозии.

8.1 Смазка

Первая замена смазки производится через 80 часов после начала использования. После этого замена производится один раз в год. Также рекомендуется заменять масло при работе в зимний период.

Марка	Температура воздуха ниже - 10	Температура воздуха от +10 до + 20	Температура воздуха выше + 20
ROL OIL	EP 320	EP 460	EP 680
MOBIL	MOBIL GEAR 632	MOBIL GEAR 634	MOBIL GEAR 636
ESSO	SPARTAN EP 320	SPARTAN EP 460	SPARTAN EP 680
SHELL	OMALA 320	OMALA 460	OMALA 680
AGIP	BLAS1A 320	BLAS1A 460	BLAS1A 680
Отечественное	ИТД 150	ИТД 220	ИТД 320

Модель	БР-40	БР-50
Масло Л	6	9

8.2 Замена ножей

Для демонтажа и замены ножей необходимо, чтобы они вышли наружу:

- Остановите машину.
- Вручную, вращая маховик, выведите подвижный нож наружу
- Отключите машину от системы питания.
- Снимите винты крепления и снимите нож, как на стационарной, так и на подвижной стороне, используя для этого специальный ключ, входящий в состав поставки.
- Очистите ножи от заусенцев, наличие заусенцев приводит к неверному зазору, и разбалтыванию болтов, в процессе эксплуатации.
- Установите ножи выбрав новую режущую кромку.

8.2 Возможные неисправности

Основными причинами поломки являются:

- Резка арматуры, не соответствующего диаметра или класса, перегрузка станка.
- Эксплуатация
- Эксплуатация станка в ненадлежащих условиях. Засорение песком, окалиной, стружками, или попадание влаги.
- Эксплуатация станка с незначительными повреждениями.

Возможные неполадки и их устранение

НЕИСПРАВНОСТЬ	ПРИЧИНА	МЕТОД УСТРАНЕНИЯ
Течь масла	Не герметичность глазка уровня масла	Устранить не герметичность
	Не герметичность сливной пробки	Выкрутить пробку, очистить от грязи, снова вкрутить и затянуть
	Не герметичность сальника приводного вала	Заменить сальник, предварительно согласовать сервисным центром БАЗИСМА Ш
В автоматическом режиме не останавливается диск	Не работают концевые выключатели	Снять, очистить и по возможности продуть воздухом
Появление нехарактерных звуков	Нехватка или выработка масла, засор редуктора	Проверить уровень масла, при необходимости долить
Плохое изгибание арматуры	Недостаточное напряжение	Проверить напряжение в питающей сети
	Ослабление натяжения приводного ремня	Натянуть или заменить приводной ремень

9. Свидетельство о приемке

Станок для рубки/резки арматуры БР - _____

Дата выпуска _____

М.П.

Серийный номер _____

Санок соответствует всем техническим условиям и признан годным для эксплуатации

10. Гарантийные обязательства

Настоящий документ подтверждает, что в момент отгрузки станка его механизмы исправны, вместе со станком поставляется инструкция по эксплуатации. Дополнительная информация (схемы и чертежи) предоставляются по запросу. В случае несоблюдения настоящей инструкции производитель не несет ответственности за нарушения в работе станка. Несоблюдение правил эксплуатации станка, описанных в инструкции по эксплуатации, рекомендаций, может привести к:

- Неисправной работе;
- Повреждениям оборудования;
- Аннулированию гарантии.

ГАРАНТИЯ РАСПРОСТРАНЯЕТСЯ ТОЛЬКО НА ЭЛЕКТРОДВИГАТЕЛЬ.

Для заказа запасных деталей всегда указывайте: модель; серийный номер станка. После окончания гарантии наша фирма предлагает пройти полную диагностику станка в сервисном центре.

При обращении в сервисный центр вовремя и после гарантийного срока эксплуатации, необходимо предоставить верно заполненный акт рекламации (образец см. в пункте 11). Верно заполненный акт рекламации поможет в кратчайшие сроки установить причину неисправности и сократить время ремонта оборудования.

Артикул: Станок для гибки арматуры БГ - _____

Серийный номер: _____

ГАРАНТИЙНЫЙ ТАЛОН № _____ от

« ____ » _____ 201 ____ г

Срок гарантии 12 месяцев с даты отгрузки.

11. Акт осмотра оборудования

Заказ № _____ от _____ 201__ г.

Наименование дилера _____

Владелец оборудования _____

Наименование оборудования _____

Серийный номер _____

Период эксплуатации _____

Причина неисправности со слов владельца _____

1	Станок	Результат осмотра	
		Чистый	В бетоне
2	Внешний вид станка	Да	Нет
3	Внешние повреждения кожуха приводных ремней	Рабочее	Не рабочее
4	Состояние приводных ремней	Да	Нет
5	Повреждение питающего кабеля	Рабочее	Не рабочее
6	Состояние электродвигателя	Рабочее	Не рабочее
7	Состояние УЗО	Рабочее	Не рабочее
8	Повреждение шкива электродвигателя	Да	Отсутствует
9	Состояние ножей	Рабочее	Не рабочее
10	Повреждение рукоятки пуска подвижного ножа	Да	Отсутствует
11	Уровень масла в корпусе станка	В норме	Отсутствует
12	Состояние маховика	Рабочее	Не рабочее
13	Повреждение сальника приводного вала	Да	Отсутствует
14	Состояние подшипников передач	Рабочее	Не рабочее/заклинены
15	Состояние упора зацепного механизма	Рабочее	Не рабочее
16	Повреждение площадки крепления электродвигателя	Да	Отсутствует
17	Посторонние шумы из редуктора	Да	Отсутствует
18	Состояние герметизации крышек подшипников	Рабочее	Не рабочее
19	Состояние масла в станке	Нормальное	Отработанное

Рис. 2 Сборочный чертёж станка для резки арматуры БР-40/50

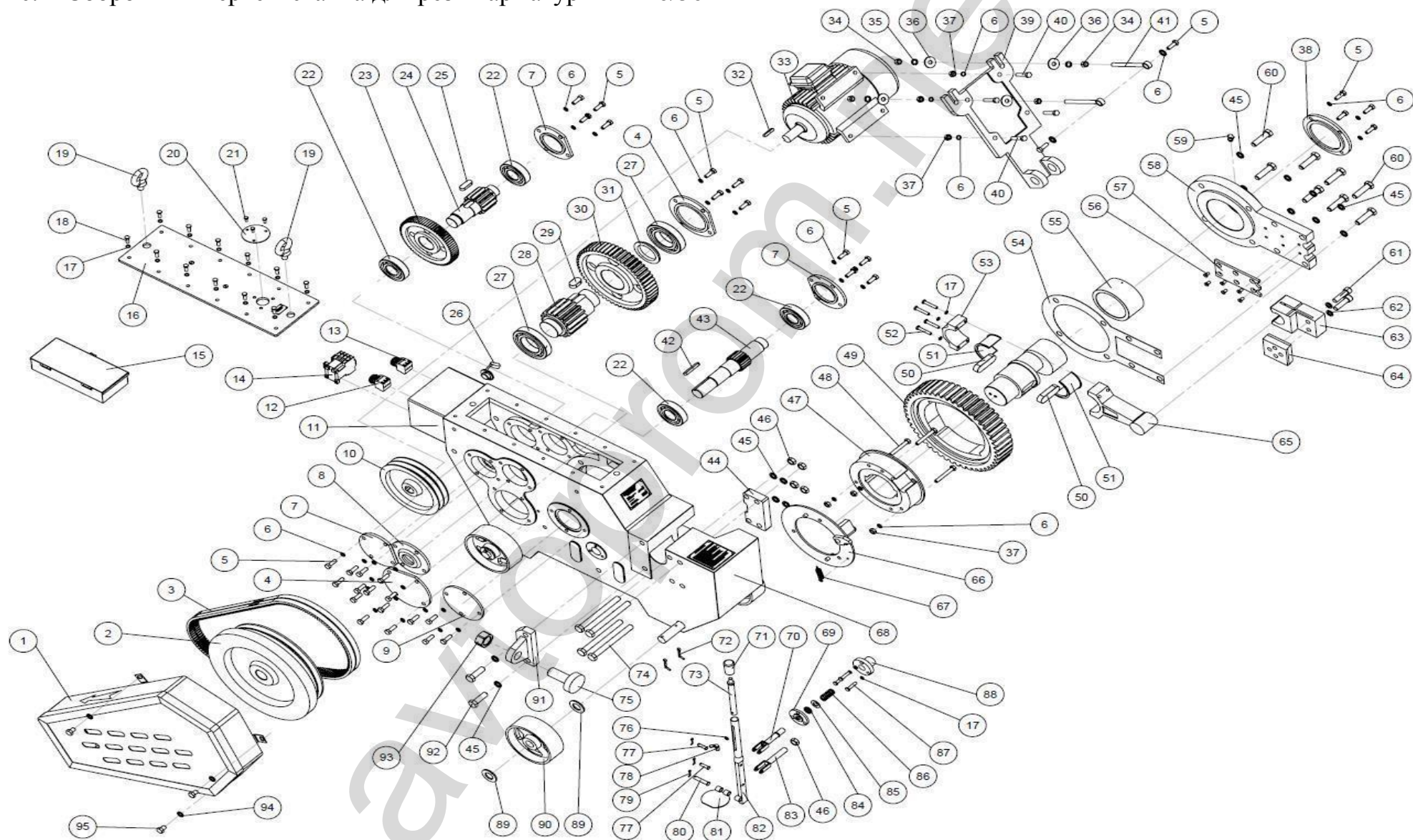


Таблица 2. Сборочный чертёж станка для резки арматуры БГ-40/50

№	Наименование	Кол-во
1	БР-40 1 Кожух ремня	1
2	БР-40 2 Шкив 1	1
3	Ремень 17x1600 Тип В	2
4	БР -40 4 Крышка 4	1
5	Болт М10x30 DIN 555	42
6	Шайба 10 DIN 127	45
7	БР -40 7 Крышка 2	1
8	БР -40 8 Крышка 3	1
9	БР -40 9 Крышка 1	1
10	БР -40 10 Шкив 2	1
11	БР -40 11 Коробка блока управления	1
12	БР -40 12 Кнопка DELIXI LA-2 IEC 60947 220V красная	1
13	БР -40 13 Кнопка DELIXI LA-2 IEC 60947 220V зеленая	1
14	БР -40 14 Контактёр CJX2-25 380V AC-3	1
15	БР -40 15 Контейнер с принадлежностями	1
16	БР -40 16 Крышка верхняя	1
17	Шайба 8 DIN 127	19
18	Болт М8x24 DIN 555	12
19	БР -40 19 Рым-болт грузовой М16 DIN 580	2
20	БР -40 20 Крышка масло заливного отверстия	1
21	Болт М6x16 DIN 555	3
22	Подшипник 6308	4
23	БР -40 23 Колесо зубчатое 1	1
24	БР -40 24 Вал шестерня 2	1
25	БР -40 25 Шпонка 16x10x45 DIN6885	1
26	БР -40 26 Разъем 5-штыревой 1"	1
27	Подшипник 6213	2
28	БР -40 28 Вал шестерня 1	1
29	БР -40 29 Шпонка 22x14x40 DIN6885	1
30	БР -40 30 Колесо зубчатое 2	1
31	БР -40 31 Проставка	1
32	БР -40 32 Шпонка 8x7x40 DIN6885	1
33	БР -40 33 Электродвигатель Y100L-2	1
34	Гайка М12 DIN 555	4
35	Шайба 12 DIN 125	4
36	Шайба 12 DIN 9021	4
37	Гайка М10 DIN 555	7
38	БР -40 38 Крышка 6	1
39	БР -40 39 Плита мотора	1
40	Болт М10x50 DIN 555	4
41	БР -40 41 Направляющая мотора	1
42	БР -40 42 Шпонка 10x8x63 DIN6885	1
43	БР -40 43 Вал шестерня 3	1
44	БР -40 44 Прижимная пластина ножа	1

45	Шайба 16 DIN 127	14
46	Гайка M16 DIN 555	5
47	БР -40 47 Муфта	1
48	Болт M10x72 DIN 555	3
49	БР -40 49 Венец зубчатый	1
50	БР -40 50 Шпонка 16x28x80 DIN6885	2
51	БР -40 51 Вкладыш шатуна	1
52	Болт M8x45 DIN 555	4
53	БР -40 53 Крышка шатуна	1
54	БР -40 54 Прокладка 1	1
55	БР -40 55 Подшипник скольжения	1
56	Винт M8x10 DIN 965	6
57	БР -40 57 Пластина ножа	1
58	БР -40 58 Крышка 5	1
59	БР -40 59 Масленка	1
60	Болт M16x50 DIN 555	8
61	Винт M14x50 DIN 912	2
62	Шайба 14 DIN 127	2
63	БР -40 63 Ползун	1
64	БР -40 64 Нож подвижный	1
65	БР -40 65 Шатун	1
66	БР -40 66 Диск стопора	1
67	БР -40 67 Пружина стопора	1
68	БР -40 68 Корпус	1
69	БР -40 69 Крышка стопора	1
70	БР -40 70 Вилка опорная	1
71	БР -40 71 Наконечник рукоятки	1
72	Шплинт 5x25 DIN 94	4
73	БР -40 73 Шток рукоятки	1
74	Болт M16x165 DIN 555	4
75	БР -40 75 Упор	1
76	Шайба 6 DIN 125	1
77	БР -40 77 Палец верхний	2
78	Гайка M6 DIN 315	1
79	Шплинт 3x25 DIN 94	3
80	БР -40 80 Палец нижний	1
81	БР -40 81 Педаль	1
82	БР -40 82 Стойка рукоятки	1
83	БР -40 83 Вилка	1
84	БР -40 84 Сальник 25x15x5 ТС	1
85	Шайба 16 DIN 125	1
86	БР -40 86 Пружина	1
87	Болт M8x35 DIN 555	3
88	БР -40 88 Корпус стопора	1
89	Шайба 28 DIN 125	8
90	БР -40 90 Колесо	1
91	БР -40 91 Кронштейн упора	1
92	Болт M16x50 DIN 555	2
93	Гайка M30 DIN 555	1
94	Шайба 12 DIN 125	3
95	Болт M12x16 DIN 555	3

