

ЗУС (система Т)

Открытое перекрытие

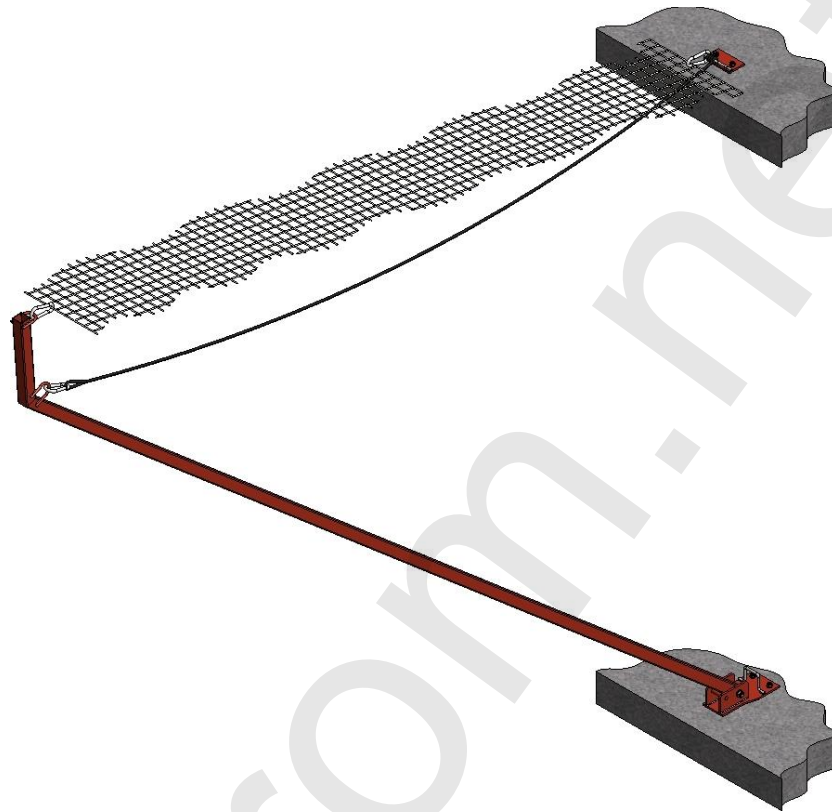


Рисунок 1 - Общий вид

Состоит из следующих комплектующих:

- 1) Кронштейн ЗУС (система Т) - 1 шт.;
- 2) Опора верхняя ЗУС (система Т) [см. рисунок 2] - 1 шт.;
- 3) Опора нижняя ЗУС (система Т) [см. рисунок 3] - 1 шт.;
- 4) Сетка безузловая шириной 3,5 м.
- 5) Карабин №12 - 4 шт.
- 6) Канат \varnothing 10 мм - 25 м (20 м - фал-растяжка + 5 м - монтажный фал).
- 7) Шнур \varnothing 3,5 мм - 10 м.
- 8) Анкер-болт M12x110 - 4 шт.
- 9) Анкер-крюк M12x70 - 3 шт.
- 10) Болт M16x110 - 1 шт. - **ОЧЕНЬ ВАЖНО!!!**
- 11) Гайка M16 - 2 шт.

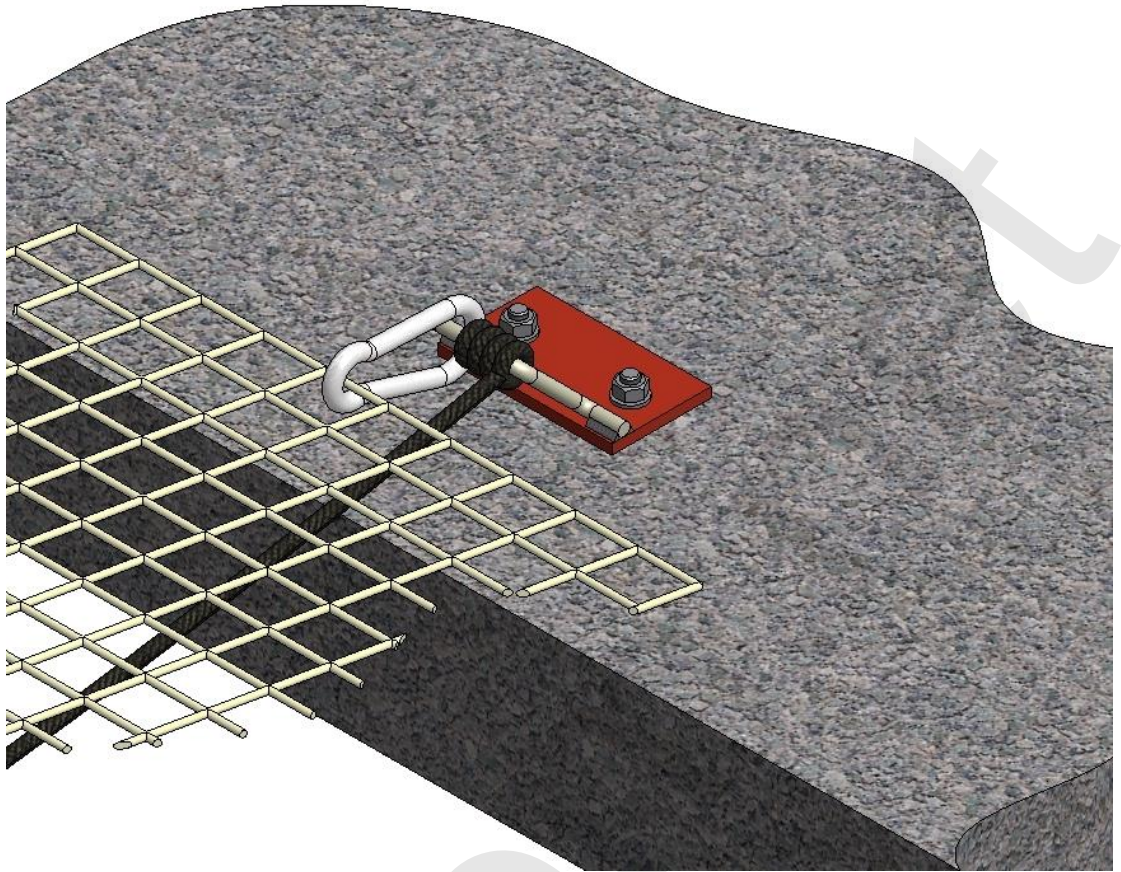


Рисунок 2 - Опора верхняя ЗУС (система Т)

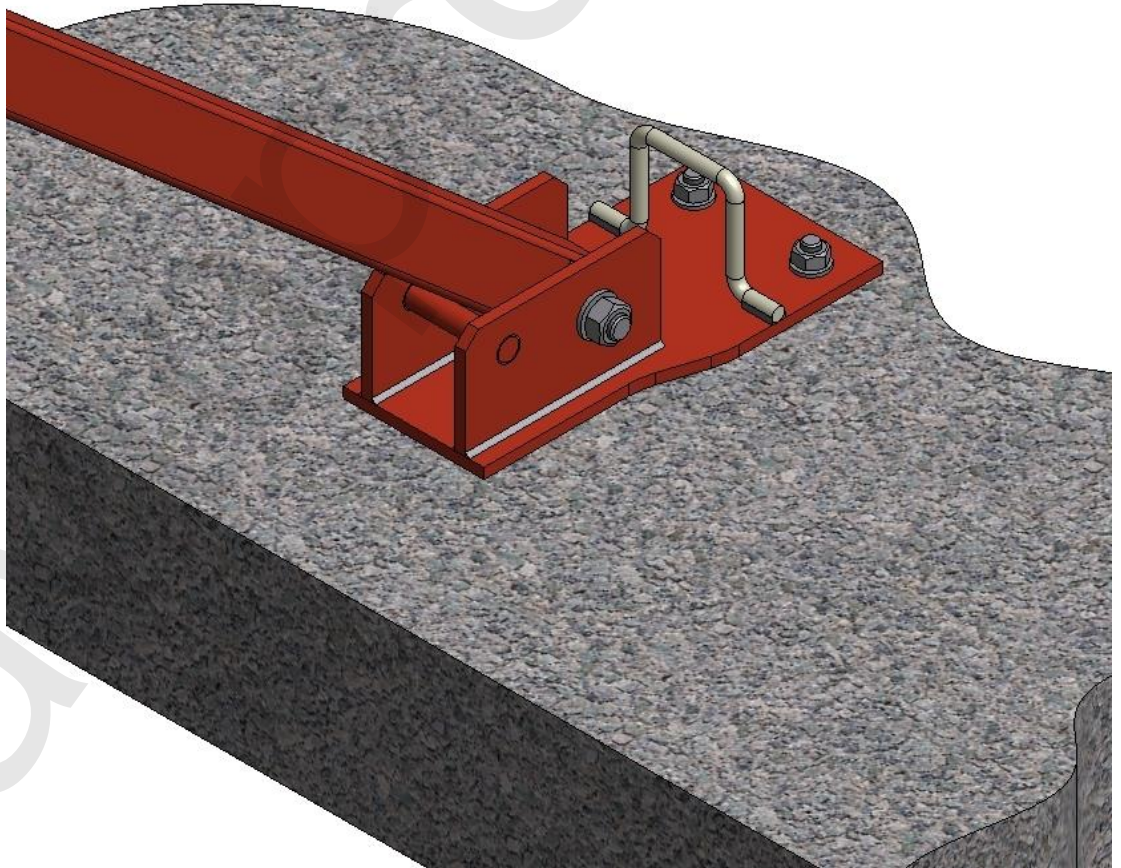


Рисунок 3 - Опора нижняя ЗУС (система Т)

Парапеты и балконы

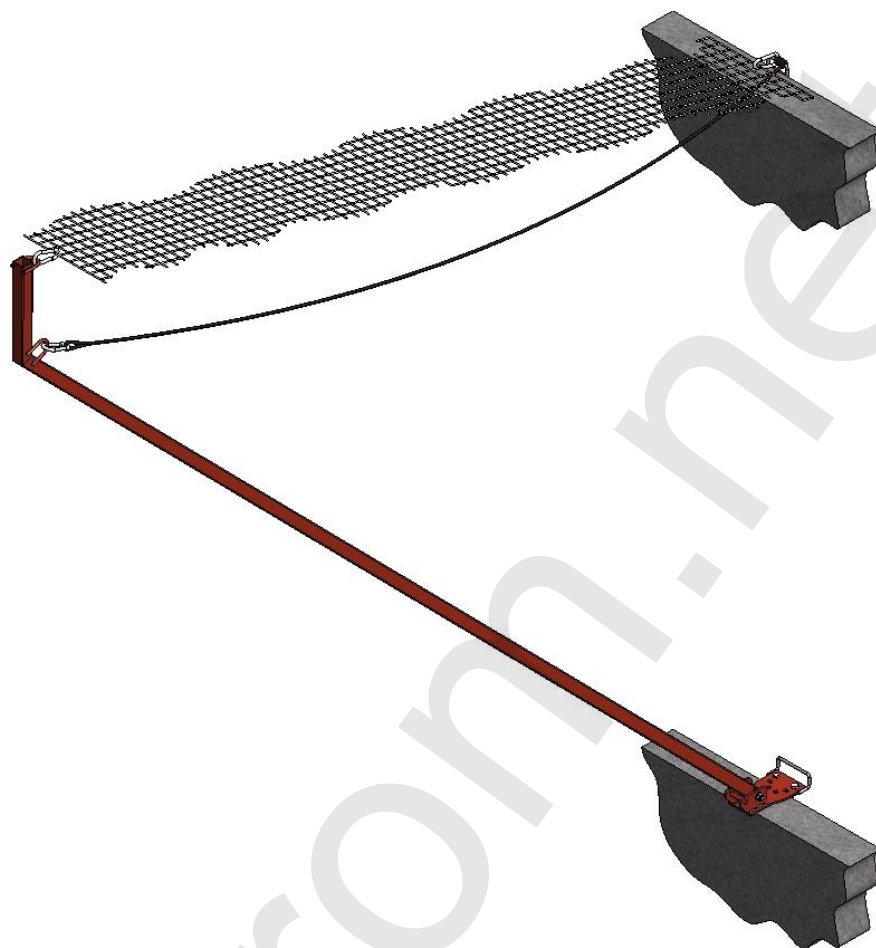


Рисунок 4 - Общий вид

Состоит из следующих комплектующих:

- 1) Кронштейн ЗУС (система Т) - 1 шт.;
- 2) Опора плоская ЗУС (система Т) [см. рисунок 5] - 1 шт.;
- 3) Опора Г-образная ЗУС (система Т) [см. рисунок 6] - 1 шт.;
- 4) Сетка безузловая шириной 3,5 м.
- 5) Карабин №12 - 4 шт.
- 6) Канат \varnothing 10 мм - 25 м (20 м - фал-растяжка + 5 м - монтажный фал).
- 7) Шнур \varnothing 3,5 мм - 10 м.
- 8) Анкер-болт M12x110 - 6 шт.
- 9) Анкер-крюк M12x70 - 3 шт.
- 10) Болт M16x110 - 1 шт. - **ОЧЕНЬ ВАЖНО!!!**

11) Гайка М16 - 2 шт.

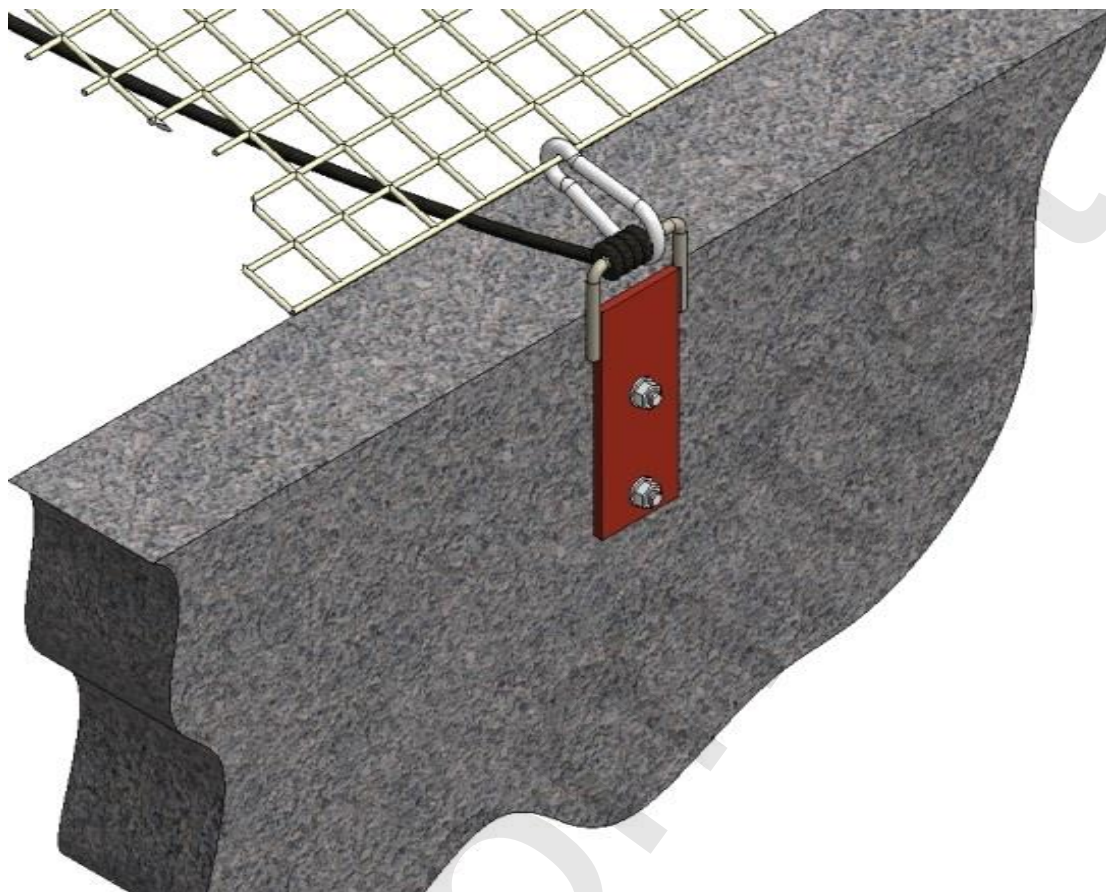
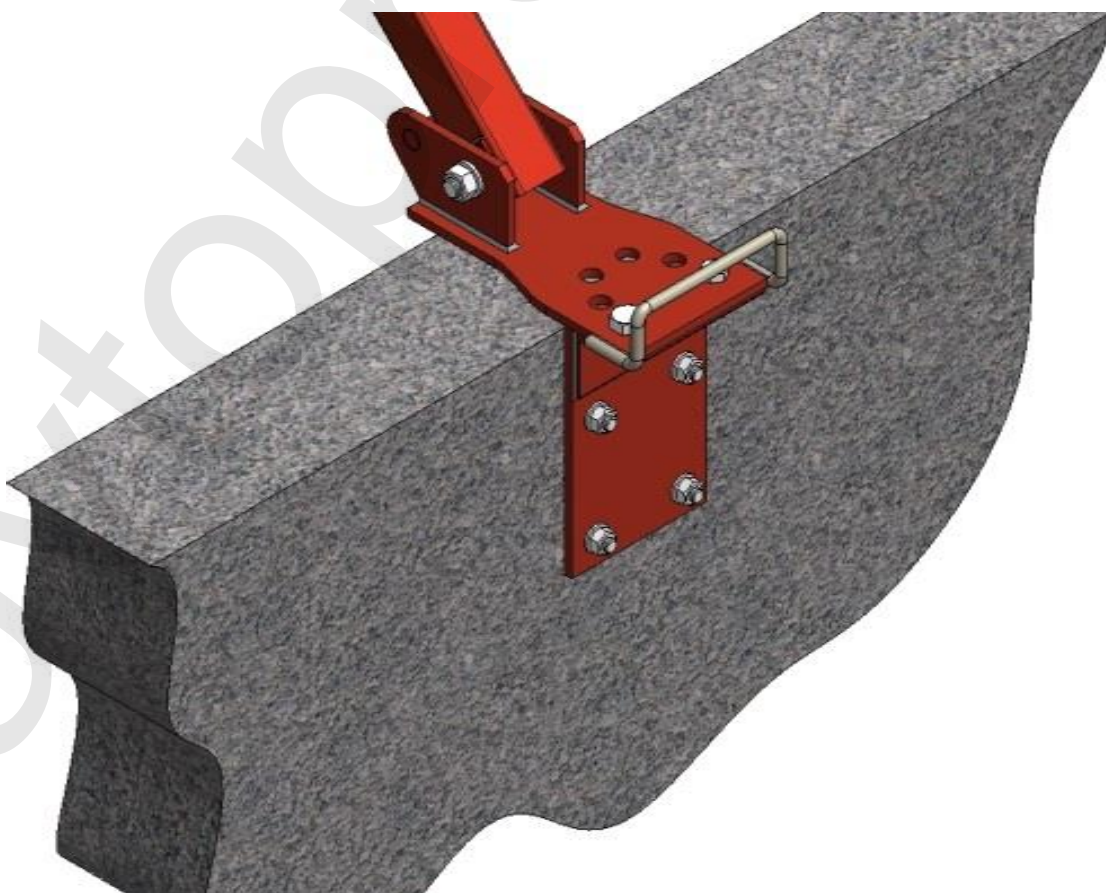


Рисунок 5 - Опора плоская ЗУС (система Т)



Отвесная стена

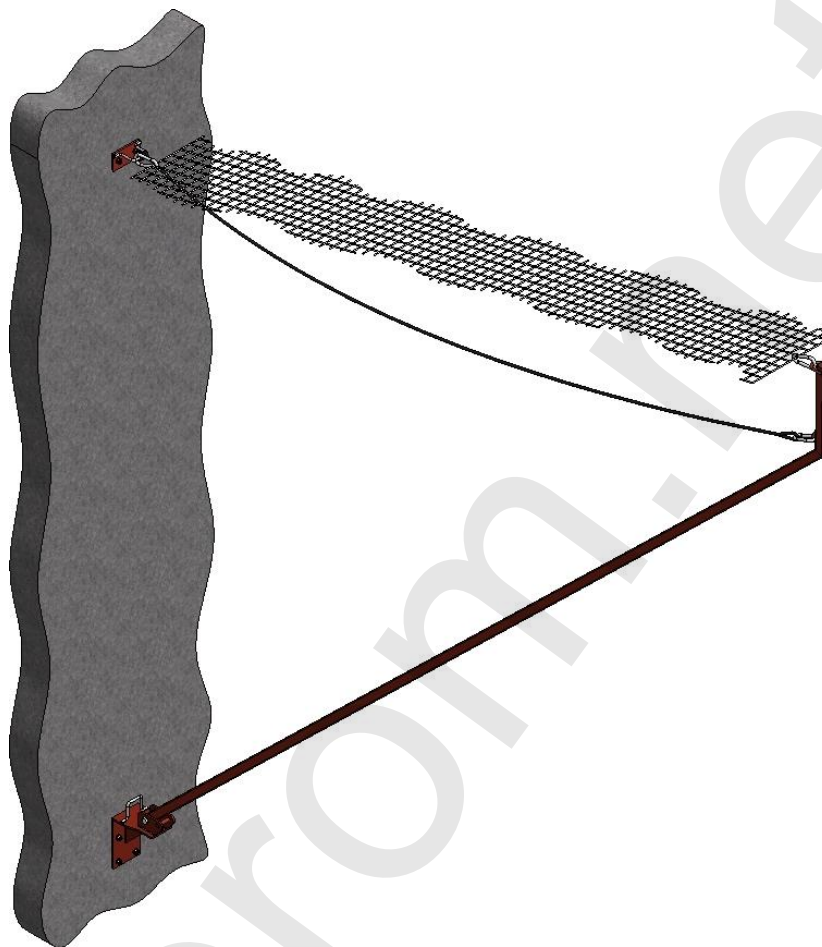


Рисунок 7 - Общий вид

Состоит из следующих комплектующих:

- 1) Кронштейн облеженный ЗУС (система Т) - 1 шт.;
- 2) Опора верхняя ЗУС (система Т) [см. рисунок 8] - 1 шт.;
- 3) Опора усиленная ЗУС (система Т) [см. рисунок 9] - 1 шт.;
- 4) Сетка безузловая шириной 3,5 м.
- 5) Карабин №12 - 4 шт.
- 6) Канат \varnothing 10 мм - 25 м (20 м - фал-растяжка + 5 м - монтажный фал).
- 7) Шнур \varnothing 3,5 мм - 10 м.
- 8) Анкер-болт M12x110 - 6 шт.
- 9) Анкер-крюк M12x70 - 3 шт.

10) Болт М16х100 - 1 шт. - **ОЧЕНЬ ВАЖНО!!!**

11) Гайка М16 - 2 шт.

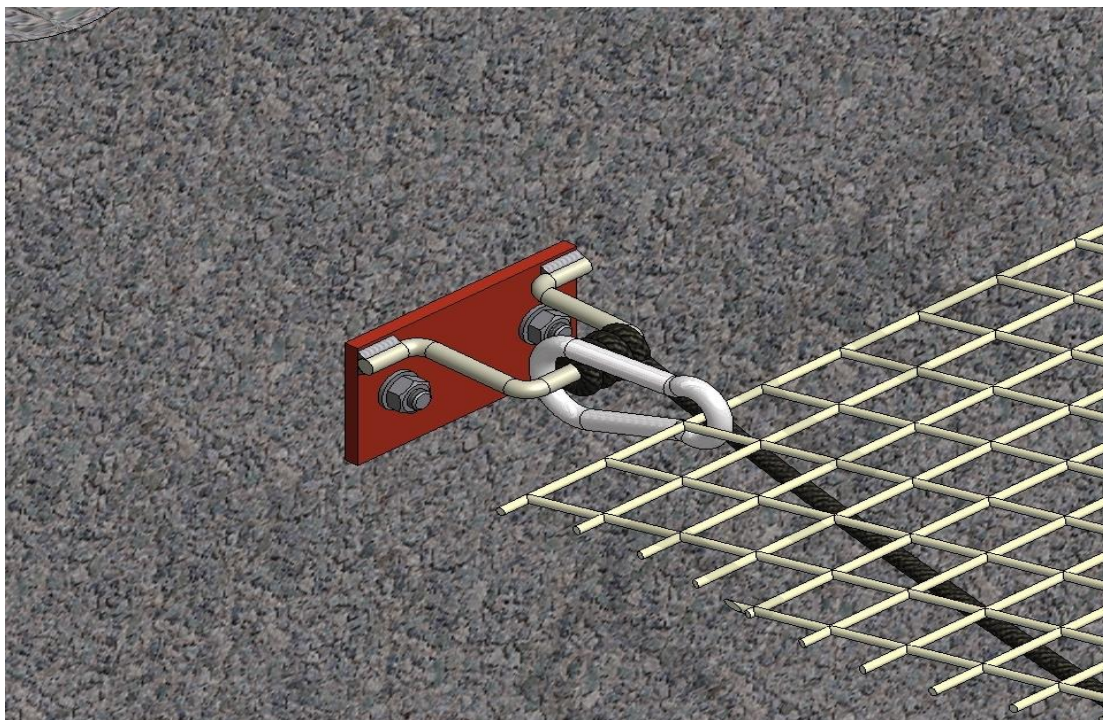


Рисунок 8 - Опора верхняя ЗУС (система Т)

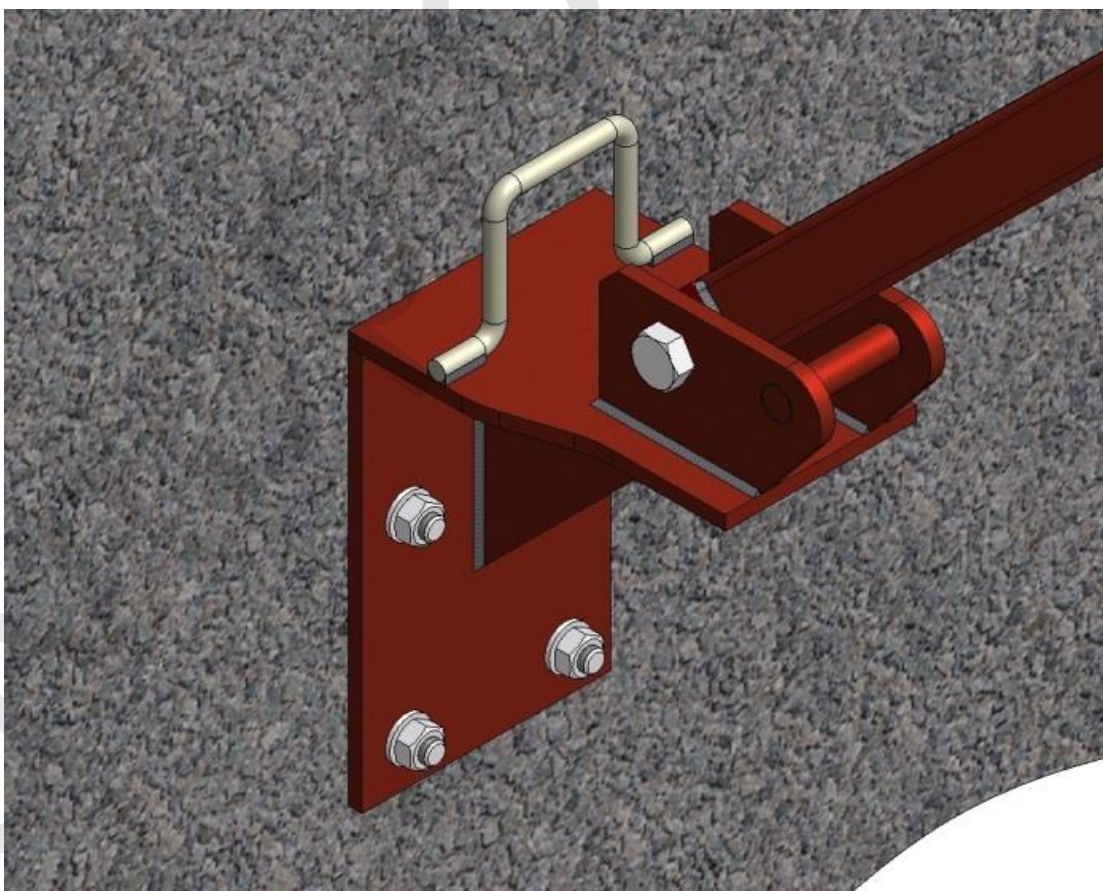


Рисунок 9 - Опора усиленная ЗУС (система Т)