



Высокочастотные вибраторы

Серии EL

Частота вибраций 12 тыс.
Встроенный преобразователь

Надёжные
Удобные

Долговечные
Водонепроницаемые

Быстрые
Встроенный УЗО

Введение

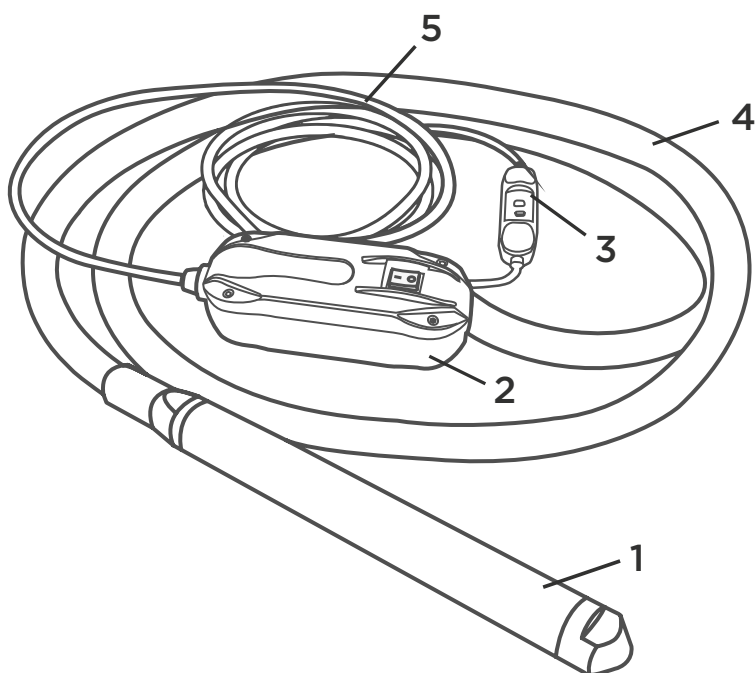
- Ознакомьтесь с данной инструкцией перед использованием оборудования.
 - Высокочастотный глубинный вибратор серии EL имеет встроенный преобразователь частоты тока, позволяет работать с максимальной производительностью и увеличить скорость обработки жидкого бетона. А встроенный в вибрирующий наконечник асинхронный электродвигатель повышает долговечность и надежность оборудования. От утечки тока поможет встроенный УЗО.
-

Условия эксплуатации

ПРИМЕЧАНИЕ:

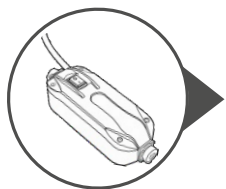
- Температура эксплуатации - от -15 до +40 по Цельсию. Относительная влажность воздуха до 80% .
 - При нарушении условий эксплуатации производитель не несет гарантийные обязательства за выход из строя оборудования.
-

Описание



1. Наконечник
2. Блок преобразователя
3. УЗО
4. Защитный рукав
5. Кабель питания

ПРИМЕЧАНИЕ:



Глубинный вибратор EL50 «М» отличается креплением преобразователя на быстросъемных муфтах.

Модель	EL40	EL50	EL60
Диаметр наконечника (мм)	40	50	60
Длина рабочей части наконечника (мм)	400	430	500
Длина защитного рукава (мм)	4500	4500	4500
Напряжение (В)	220	220	220
Частота колебаний (мин)	12000	12000	12000
Частота тока (Гц)	50	50	50
Производительность (м ³ /ч)	25	35	45
Тип электродвигателя	асинхронный	асинхронный	асинхронный
Длина питающего кабеля (мм)	14500	14500	14500
Номинальный входной ток (А)	3,5	5,5	7,5
Масса	15	17	19
Масса в упаковке	17	19	21
Габариты в упаковке (д/ш/в), мм	850x690x110	850x690x110	850x690x110
Класс защиты	IP67	IP67	IP67

Транспортировка

ПРИМЕЧАНИЕ:

- Во время транспортировки необходимо предотвратить механические воздействия на оборудование.

Подключение и эксплуатация

ПРИМЕЧАНИЕ:

- Оборудование необходимо подключать к источнику питания 220-230В с частотой 50 - 60Гц .
- После подключения вилки питания, нажмите кнопку «RESET» (красная кнопка) на УЗО для включения защиты от утечки тока. Нажатие желтой кнопки «TEST» отключает защиту (Не рекомендуется).
- Включение двигателя вибрации в Наконечнике осуществляется нажатием красной кнопки на преобразователе в положение «|»
- После завершения работы вибратора в бетоне, необходимо установить красную кнопку в положение «○»

Меры предосторожности

ПРИМЕЧАНИЕ:

- При работе используйте резиновую обувь и изолирующие резиновые перчатки
 - Устройство нельзя тянуть за провод питания.
 - На кабеле питания не должно быть оголенных и поврежденных участков изоляции. Не допускается складирование предметов и проезд колесной техники по проводу. Не допускается подвешивать устройство за кабель питания.
 - При работе, радиус изгиба защитного рукава должен быть не более 25см. Рукав не должен иметь повреждений и отслоений резины. По мере износа защитного рукава требуется его замена.
 - При включении режима вибрации наконечник должен быть полностью погружен в бетон для рассеивания энергии и тепла создаваемого внутри наконечника. В противном случае работа вне бетона вредит устройству.
 - Устройство вибратора имеет защиту от влаги. Его можно мыть под водой (кроме шнура питания и УЗО) .
 - Не разбирайте устройство без согласования с производителем. Несогласованный ремонт влечет за собой снятие оборудования с гарантии.
 - Не подвергайте резиновые детали устройства воздействию тепла, гсм, и острых предметов.
-

Утилизация

ПРИМЕЧАНИЕ:

- Утилизация деталей устройства проводится в соответствии с законодательством региона эксплуатации устройства.
-

Гарантийные обязательства:

- Продавец гарантирует исправную работу оборудования в течении 12 месяцев со дня приобретения через торговую сеть, если условия эксплуатации соответствовали данному руководству, оборудование не имеет механических повреждений и следов несанкционированного вмешательства.
- Продавец обязуется в течении гарантийного срока устранять все неисправности, возникшие не по вине потребителя.
- При покупке оборудования убедитесь в наличии штампа продавца, отметки даты выпуска и / или даты продажи, а также в отсутствии внешних повреждений.
- Гарантийный срок в двенадцать месяцев и считается от даты изготовления в случае отсутствия штампа продавца с указанием даты продажи.
- Указанные выше гарантийные обязательства не распространяются на опции, а также на расходные материалы и быстроизнашивающиеся элементы оборудования.
- В руководстве производитель и/или продавец предоставляют схему расположения деталей, исключительно в справочных целях. Ни производитель, ни продавец не делают никаких заверений, не дают никаких гарантий покупателю о том, что схемы являются достаточным инструментом для самостоятельной квалификационной замены частей или ремонта оборудования покупателем.
- Производитель и/или продавец заявляют, что любой ремонт и замена частей должна проводиться квалифицированными техническими специалистами. покупатель берет на себя все риски и ответственность за самостоятельный ремонт оригинальной установки и за замену у нее частей, а также за последствия замены ремонта своей установки.
- Ознакомьтесь с положением по оценке гарантийного случая

Изготовитель:

DALIANWUHUAN IMPORT AND EXPORT CO., LTD, China
Tel: (0411) 8281 67 82 Fax: (0411) 8281 67 82

Продажа и ремонт:

Лен. обл, массив Производственный, 12
+7(812)322-53-53
avtopromar@mail.ru
www.avtoprom.net

ГАРАНТИЙНЫЙ ТАЛОН

№ _____

www.avoprom.net

Наименование и модель _____

Серийный номер _____

Дата _____ Подпись продажи _____

продавца _____

М.П.

1. УСЛОВИЯ ГАРАНТИИ:

1.1 Гарантийные обязательства распространяются только на неисправности, выявленные в течение гарантийного срока и обусловленные производственными факторами.

1.2 Гарантийные обязательства имеют силу при наличии заполненного гарантийного талона. Гарантийный срок исчисляется от даты продажи техники, которая фиксируется в гарантийном талоне.

1.3 Гарантия покрывает стоимость замены дефектных частей, восстановление таких частей или получение эквивалентных частей, при условии правильной эксплуатации в соответствии с Руководством по эксплуатации. Дефектной частью (изделием) считается часть (изделие), в которой обнаружен заводской брак, существовавший на момент поставки (продажи) и выявленный в процессе эксплуатации.

1.4 Гарантийные обязательства не покрывают ущерб, нанесённый другому оборудованию, работающему в сопряжении с данным изделием.

1.5 Гарантия не покрывает запасные части или изделия, повреждённые во время транспортировки, установки или самостоятельного ремонта в процессе неправильного использования, перегрузки, недостаточной смазки, в результате невыполнения или ошибочной трактовки Руководства (инструкции) по эксплуатации, которые могли стать причиной или увеличили повреждение, если была изменена настройка, если изделие использовалось в целях, для которых оно не предназначено.

1.6 Гарантийные обязательства не покрывают ущерб, вызванный действием непреодолимой силы (несчастный случай, пожар, наводнение,

ГАРАНТИЯ НЕ РАСПРОСТРАНЯЕТСЯ:

2.1 Гарантийные обязательства не распространяются на принадлежности, расходные материалы и запасные части, вышедшие из строя вследствие нормального износа в процессе эксплуатации оборудования, такие как: приводные ремни; резиновые амортизаторы и вибрационные узлы крепления; стартер ручной, муфта центробежная, транспортировочные колёса; топливные, масляные и воздушные фильтры; свечи зажигания, трос газа; затирочные лезвия и диски, гибкие валы, диски для резки швов, чашки шлифованные, зубчатые резаки; на масла и ГСМ, а также неисправности, возникшие в результате несвоевременного устранения других, ранее обнаруженных неисправностей.

2.2 Владелец лишается права проведения бесплатного ремонта и дальнейшего гарантийного обслуживания данного изделия при наличии: механических повреждений или несанкционированного ремонта, нарушения правил эксплуатации, несвоевременного проведения работ по техническому обслуживанию узлов и механизмов изделия, повреждений, возникших в результате продолжения эксплуатации оборудования при обнаружении недостатка масла и ГСМ.

2.3 Для техники, имеющей в своём составе двигатель внутреннего сгорания, гарантийные обязательства не действуют в следующих случаях:

- отложений на клапанах, загрязнения элементов топливной системы, обнаружения следов применения некачественного или несоответствующего топлива, масла и смазок, указанных в Руководстве по эксплуатации;
- наличия задиров, трещин в трущихся парах двигателя и любых поломок, вызванных перегревом двигателя, неисправности, повлекшие механические деформации по вине Потребителя;
- применения неоригинальных запасных частей при ремонте или обслуживании;
- любых изменения в конструкции изделия;

удар молнии и т.п.).

1.7 С момента отгрузки товара со склада продавца и перехода права собственности от продавца к покупателю, все риски связанные с транспортировкой и перемещением отгруженных товаров в гарантийные обязательства не входят.

1.8 Покупатель доставляет изделие в ремонт самостоятельно и за свой счёт, изделие должно быть в чистом виде.

- повреждения узлов и/или деталей вследствие несоблюдения правил транспортировки и/или хранения.

2.4 Сервисный центр не несёт ответственности ни за какой ущерб или упущенную выгоду в результате дефекта (брака оборудования).

ГАРАНТИЙНЫЙ СРОК ЭКСПЛУАТАЦИИ:

12 календарных месяцев с момента продажи.

Товар получен в исправном состоянии, без повреждений, в полной комплектности, проверен в моём присутствии.

Претензий к качеству товара, комплектации, упаковки, внешнему виду – НЕ ИМЕЮ.

С условиями гарантийного обслуживания ознакомлен и согласен.

Подпись покупателя _____

СВЕДЕНИЯ О РЕМОНТЕ ОБОРУДОВАНИЯ

Дата	Сведения о ремонте оборудования или замене ее узлов и деталей	Подпись ответственного лица

