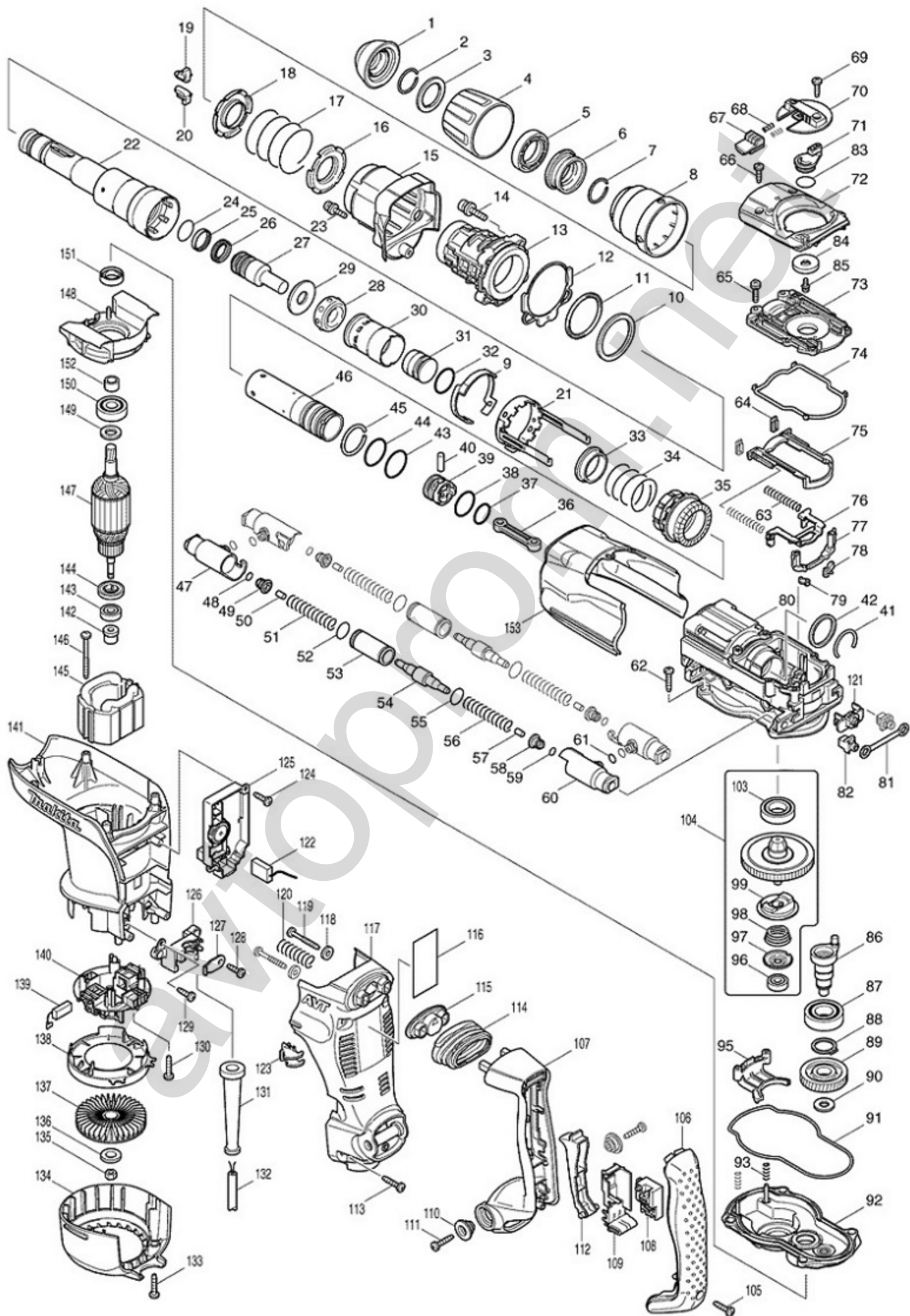


# Деталеровка: Перфоратор Makita HR 4011C (SDS-max)



1	(арт. 286285-4)	Пыльник Makita HR4001C ->286272-3
2 (7)	(арт. 231984-3)	Кольцо стопорное Makita ф25 HR5001C
3	(арт. 267272-2)	Шайба Makita HR4011C
4	(арт. 419015-0)	Пыльник Makita HR4011C п.4 пласт. верхний ствола
5	(арт. 419002-9)	Шайба Makita HR4001C
6	(арт. 324548-1)	Кольцо Makita HR4011C пласт.
8	(арт. 419016-8)	Кожух ствола Makita HR4001C пласт.
10	(арт. 267336-2)	Шайба Makita ф45 HR4001C/4010/4011 мет.
11	(арт. 262116-1)	Кольцо Makita HR4011C уретановое ф45
12	(арт. 421911-0)	Прокладка цилиндра Makita HR4011C п.12
13	(арт. 154621-1)	Цилиндр Makita HR4001C/4010/4011 в сборе п.13 мет.
14	(арт. 922353-6)	Болт Makita M6*30
15	(арт. 154624-5)	Кожух МАКИТА HR 4001C/4010C/4011C цилиндра
16 (18)	(арт. 345579-7)	Держатель МАКИТА JR3000V пружины
21	(арт. 165446-8)	Втулка Makita HR4011C мет. стопорная ->165633-9
24	(арт. 213317-4)	Кольцо МАКИТА HR4000C рез. цилиндра (входит в 193407-8,213317-4)
25	(арт. 213392-0)	Кольцо МАКИТА HR4000C рез. бойка ф25 (входит в 193407-8,193283-0)
26	(арт. 213281-9)	Кольцо МАКИТА HR4011C рез. бойка ф18
27	(арт. 324569-3)	Боек Makita HR4011C малый
28	(арт. 421901-3)	Кольцо Makita HR4001C рез. ф17
29	(арт. 324573-2)	Кольцо Makita 17
30	(арт. 419003-7)	Втулка Makita HR4011C пласт. скольжения
31	(арт. 324571-6)	Боек Makita HR4001C
32 (38)	(арт. 213962-5)	Кольцо МАКИТА HR4011C рез. поршня ф22
33	(арт. 331709-6)	Кольцо МАКИТА HR4011C
34	(арт. 233448-3)	Пружина Makita HR4011C
35	(арт. 227509-9)	Шестерня Makita HR4001C/4010/4011
36	(арт. 419005-3)	Шатун Makita HR4011C п.39 пласт.
37	(арт. 213379-2)	Кольцо МАКИТА HR4001C/4010/4011 рез. ф21
39	(арт. 419004-5)	Поршень Makita HR4011C п.39 пласт.
40	(арт. 256197-5)	Палец Makita HR4000C п.41 мет. поршня
43 (44)	(арт. 213406-5)	Кольцо МАКИТА HR3000C рез. крышки редуктора ф30
45	(арт. 233935-2)	Кольцо стопорное Makita HR4001C п.45 мет.
46	(арт. 324570-8)	Цилиндр Makita HR4001C мет.
47 (60)	(арт. 317923-8)	Цилиндр МАКИТА HR4011C
48	(арт. 213030-4)	Кольцо Makita HR4010C/4011 рез. ф8
50 (57)	(арт. 263005-3)	Шпилька Makita 2414NB
52 (55)	(арт. 213275-4)	Кольцо МАКИТА HR4010C/4011 рез. ф18
62 (111) (113)	(арт. 266041-8)	Винт саморез Makita PT5x25
65	(арт. 911133-5)	Винт Makita M4*18
66 (69) (124) (128) (129)	(арт. 266192-7)	Винт МАКИТА M4*14
67	(арт. 419009-5)	Кнопка фиксатор переключателя режимов МАКИТА HR 4501C
68	(арт. 233436-0)	Пружина Makita HR4001C/HR5201C переключателя режимов
70	(арт. 419020-7)	Переключатель Makita HR4011C пласт.
72	(арт. 317924-6)	Крышка Makita HR4011C переключения режимов мет.
73	(арт. 419030-4)	Крышка МАКИТА HR4001C
74	(арт. 421908-9)	Кольцо Makita HR4001C/4010/4011 рез.
75	(арт. 419019-2)	Пластина Makita HR4011/4010/4001 направляющая
76	(арт. 345582-8)	Пластина Makita HR4011/4010/4001 соединительная

80	(арт. 154622-9 )	Корпус Makita HR4010C/4011C в сборе п.80
81	(арт. 423345-3 )	Пластина Makita HR4001C
82	(арт. 419008-7 )	Направляющая Makita HR4001C
83	(арт. 213262-3 )	Кольцо МАКИТА HR3200C рез. 18
86	(арт. 324550-4 )	Вал Makita HR4001C коленчатый
87	(арт. 211332-2 )	Подшипник шариковый МАКИТА 6004LLU
88	(арт. 961060-6 )	Кольцо стопорное Makita S-20 HR4000C
89	(арт. 226605-0 )	Шестерня Makita HR4001C
90	(арт. 253180-3 )	Шайба Makita _
91	(арт. 421907-1 )	Кольцо Makita HR4001C/4010/4011 рез.
92	(арт. 154623-7 )	Корпус Makita HR4010C/4011C в сборе п.92
93	(арт. 233433-6 )	Пружина Makita 5
95	(арт. 419018-4 )	Пластина направляющая HR4001C Makita
96 (143)	(арт. 210005-4 )	Подшипник шариковый МАКИТА 608DDW з
97	(арт. 345581-0 )	Шайба МАКИТА HR4001C/HR4011C
98	(арт. 233936-0 )	Пружина МАКИТА HR4001C/HR4011C коническая реуктора
103	(арт. 211323-3 )	Подшипник шариковый МАКИТА 6904LLU з
104	(арт. 135086-6 )	Муфта МАКИТА HR4001C/4010/4011 перегрузочная в сборе -->135508-6
105 (130)	(арт. 265995-6 )	Винт саморез Makita M4*18
106	(арт. 419036-2 )	Корпус рукоятки МАКИТА HR4001C задняя часть
108	(арт. 650567-4 )	Выключатель МАКИТА HR4001C
109	(арт. 154626-1 )	Корпус Makita HR4001C/5201C выключателя пласт.
112	(арт. 419025-7 )	Клавиша Makita HR4011C/5211C выключателя пласт.
122	(арт. 638406-8 )	Штеккер Makita HR3200C
125	(арт. 631657-2 )	Регулятор оборотов Makita HR4001C
126	(арт. 419024-9 )	Держатель Makita HR4001/4010/4011/5211 усилителя кабеля
127	(арт. 687169-3 )	Зажим Makita GA9030 мет. шнура сетевого
134	(арт. 419032-0 )	Крышка Makita HR4001/4010/4011 корпуса двигателя
135	(арт. 931303-0 )	Гайка Makita шестигранная М6
136	(арт. 253047-5 )	Шайба Makita 6 плоская
137	(арт. 241876-8 )	Крыльчатка МАКИТА 5603R/HR4011C пласт. ф76
138	(арт. 419022-3 )	Направляющая Makita HR4001/4010/4011/5211 вентилятора
139	(арт. 194160-9 )	Щетка графитовая МАКИТА СВ-350 HR4001C/4011C
140	(арт. 638393-1 )	Щеткодержатель Makita HR4011C
141	(арт. 154619-8 )	Корпус статора МАКИТА HR4001C
142	(арт. 324390-0 )	Втулка Makita HR4001C подшипника
144	(арт. 681650-6 )	Шайба Makita HR4000C с 10.97 пыльник пласт. заднего подшипника
146	(арт. 266095-5 )	Винт Makita M5*55
147	(арт. 513633-7 )	Якорь МАКИТА HR4001C
148	(арт. 419021-5 )	Пыльник статора Makita HR4001C
149	(арт. 253084-9 )	Шайба Makita 9565CVL п.10
150	(арт. 211137-0 )	Подшипник шариковый МАКИТА 6201LLU з
152	(арт. 331596-3 )	Втулка Makita HR4500C мет. якоря ф12
153	(арт. 419033-8 )	Крышка Makita HR4010/4011 корпуса редуктора