

**Трансформатор силовой
трехфазный с воздушной принудительной
циркуляцией воздуха защищенного исполнения,
для термообработки бетона, марки ТСДЗ- 63/0,38
и ТСДЗ – 80/0,38**

ПАСПОРТ

3411-003-012353442-04 ПС

Внимание

Перед пуском изделия в эксплуатацию внимательно ознакомьтесь с паспортом. Нарушение правил эксплуатации влечет за собой прекращение гарантийных обязательств перед покупателем.

Изделие предназначено для подключения только к промышленным сетям.

Подключение изделия может производиться только квалифицированным персоналом, имеющим допуск на работу с электрическим оборудованием до 1000В.

ЗАПРЕЩАЕТСЯ эксплуатация изделия при появлении дыма или запаха, характерного для горячей изоляции, появлении повышенного шума и при поврежденных соединениях.

ЗАПРЕЩАЕТСЯ работа изделия без заземления. Заземление изделия осуществляется через клемму, расположенную на основании трансформатора.

В связи с систематически проводимыми работами по совершенствованию конструкции и технологии изготовления возможны некоторые расхождения между паспортом и поставленным трансформатором не влияющие на условия его монтажа и эксплуатации.

1. НАЗНАЧЕНИЕ

1.1. Трансформатор силовой трехфазный с воздушной принудительной циркуляцией воздуха защищенного исполнения ТСДЗ – 63/0,38 УЗ или ТСДЗ – 80/0,38 УЗ (далее по тексту- трансформатор) предназначен для электропрогрева бетона и мерзлого грунта с автоматическим регулированием температуры.

1.2. Нормальная работа трансформатора обеспечивается в следующих условиях:

- 1) температура окружающего воздуха при работе под нагрузкой от минус 45⁰С до плюс 20⁰С;
- 2) относительно влажности воздуха не более 80% при +20⁰С;
- 3) высота над уровнем моря- не более 1000м.

1.3 . Трансформатор не предназначен для работы в условиях тряски, вибраций, ударов, во взрывоопасной и химически активной среде.

1.4. Режим работы продолжительный.

Общий вид трансформатора показан на рис.1



Рис. 1

2.ТЕХНИЧЕСКИЕ ДАННЫЕ

2.1.Технические данные трансформатора приведены в таблице 1.

Таблица 1.

Наименование параметра	Норма			
	ТСДЗ – 80/0,38 УЗ		ТСДЗ – 63/0,38 УЗ	
1. Напряжение питание сети, В	3x380		3x380	
2. Частота, Гц	50		50	
3. Номинальная мощность, кВА	80		63	
4. Ступени напряжения на холостом ходу на стороне НН, В	45;55;75		63;70;80;	
5. Ток на стороне НН ₁ при напряжении, не более, А	45 В	600	63 В	450
6. Ток на стороне НН ₂ при напряжении, не более, А	55 В	600	70 В	450
7. Ток на стороне НН ₃ при напряжении, не более, А	75 В	600	80 В	450
8. Габаритные размеры, мм	1040x700x1040		1040x700x940	
9. Масса, кг не более	340		310	
10. Диапазон автоматического регулирования температуры	+5 до +55 ⁰ С		+5 до +55 ⁰ С	
11. Тип температурных датчиков	КТУ-81-110		КТУ-81-110	

3.КОМПЛЕКТНОСТЬ

1. Трансформатор силовой – 1 шт.
2. Паспорт – 1.

4. УСТРОЙСТВО И ПРИНЦИПЫ РАБОТЫ

4.1.Трансформатор представляет собой передвижную установку в однокорпусном исполнении с принудительной вентиляцией, обеспечивающую преобразование электрической энергии сети в электрическую энергию, необходимую для термообработки бетона.

4.2.Трансформатор состоит из активной части, автоматического выключателя, блока управления и кожуха, на передней панели которого расположены выводы НН и закрытые дверью.

4.3.Активная часть состоит из магнитопровода с обмотками высокого напряжения (ВН) и низкого напряжения (НН), нижних и верхних ярмовых балок и отводов НН.

4.4.Активная часть жестко соединена с кожухом.

4.5.Магнитопровод трансформатора стержневого типа собран из электротехнической стали.

4.6.Обмотки многослойные цилиндрические, изготовлены из алюминиевого провода прямоугольного сечения марки АПСД.

4.7.Отводы выполнены из алюминиевой шины.

- 4.8. На вводе трансформатора установлен автоматический выключатель, который осуществляет защиту трансформатора от перегрузок и коротких замыканий. Контроль наличия напряжения на вводе 380 В, в цепи питания трансформатора осуществляется сигнальными лампами.
- 4.9. На передней панели трансформатора имеется дверь, за которой находится клеммы НН и панель управления.
- 4.10. На панели управления размещены измерительные приборы, измеритель регулятора тока, переключатель режимов «Ручн.» и «Авт.», клеммы подключения датчика температуры.
- 4.11. На трансформаторе предусмотрена блокировка, т.е. при открытой двери и режиме «Авт» снимается напряжение с НН.
- 4.12. Контроль тока нагрузки электропрогрева по фазам на стороне НН осуществляется амперметрами при положении переключателя «Ручн.»
- 4.13. Конструкция зажимов, к которым подключаются цепи электро-прогрева, позволяет подсоединять кабель (провод) сечением до 70 мм². На каждой фазе предусмотрена возможность подключения до трех кабелей (проводов), идущих к цепям электропрогрева.
- В дне шкафа управления предусмотрены отверстия для ввода кабелей (проводов) внешних цепей.
- Суммарная нагрузка в цепях электропрогрева не должна превышать 580 А. Определение тока по фазам и выбор сечения разводящих кабелей (проводов) в каждом конкретном случае определяется в соответствии с «Руководством по электротермообработке бетона».
- 4.14. Принципиальная электрическая схема трансформатора приведена в приложении А

5. ТРЕБОВАНИЯ МЕР БЕЗОПАСНОСТИ

- 5.1. Трансформатор относится к электроустановкам напряжением до 1000 В. При обслуживании трансформатора необходимо обязательное соблюдение «Правил технической эксплуатации электроустановок и правил техники безопасности при эксплуатации потребителем» (ПТЭ и ПТБ), требований раздела СНиП III-4-80 «Техника безопасности в строительстве», а также выполнять требования настоящего паспорта.
- 5.2. Все лица, не имеющие непосредственного отношения к обслуживанию трансформатора, допускаются к ней лишь в сопровождении и под ответственным наблюдением назначенного для этого лица.
- 5.3. Обслуживающий персонал должен помнить, что после исчезновения напряжения на установке оно может быть восстановлено без предупреждения, как при нормальной эксплуатации, так и в аварийных случаях, поэтому при исчезновении напряжения запрещается производить какие-либо работы, касаться токоведущих частей, не обеспечив необходимых мер безопасности.
- 5.4. Организации, эксплуатирующие трансформатор, обеспечивают обслуживающий персонал всеми необходимыми защитными средствами и средствами оказания первой помощи, предусмотренными правилами техники безопасности.
- 5.5. При выполнении ремонтных работ в шкафу управления необходимо наложить переносное заземление.
- 5.6. Запрещается:
- перемещать трансформатор, не отключив от сети;
 - разбирать и проводить ремонт включенного в сеть трансформатора;
 - эксплуатировать трансформатор с открытым шкафом управления;
 - включать трансформатор в сеть без заземления.

5.7. Трансформатор оградить по ГОСТ 23407-78, оборудовать световой сигнализацией и знаками безопасности по ГОСТ 12.06-76 и обеспечить хорошее освещение.

5.8. При обслуживании трансформатора необходимо соблюдать ПТЭ, ПТБ, требования по технике безопасности, изложенные в «Руководстве по электротермообработке бетона», а также выполнять требования настоящей инструкции, инструкций по эксплуатации трансформаторов и аппаратуры, входящих в комплект трансформатора.

5.9. Корпус трансформатора должен быть занулен. Нулевой защитный проводник не должен использоваться для подключения потребителей на 220 В.

В конструкции трансформатора предусмотрено место для подключения к контуру заземления.

5.10. Обслуживающий персонал должен:

- иметь специальную подготовку, обеспечивающую правильную и безопасную эксплуатацию электроустановки;
- твердо знать и точно выполнять требования настоящей инструкции;
- знать правила оказания первой помощи пострадавшему от действия электрического тока и уметь практически оказать первую помощь;
- уметь организовать на месте безопасное производство работ и вести надзор за работающими.

5.11. Все лица, не имеющие непосредственного отношения к обслуживанию трансформатора, допускаются к ней лишь в сопровождении и под ответственным наблюдением назначенного для этого лица.

6. ПОДГОТОВКА К РАБОТЕ.

6.1. До начала производства работ необходимо выполнить мероприятия в соответствии с требованиями действующих СНиП.

Трансформатор должен быть занулен в соответствии с «Правилами устройства электроустановок» подключением четвертой жилы питающего кабеля к зажиму N на блоке зажимов X1, которая соединена с металлоконструкцией шкафа управления. Кроме того, в конструкции на салазках предусмотрено место для подключения к контуру заземления, которое должно осуществляться стальным проводником сечением не менее 48 мм² при толщине не менее 4 мм.

6.2. Перед включением в сеть:

- 1) заземлить трансформатор;
- 2) проверить состояние контактных соединений;
- 3) проверить сопротивление изоляции, величина которого должна быть не менее 1 Мом;
- 4) выполнить работы по электропрогреву бетонных конструкций в соответствии с проектом производства работ (пример-рис.3), при этом рассчитанную нагрузку необходимо равномерно распределить между тремя фазами;
- 5) подключить кабели питания цепей электропрогрева к необходимому напряжению НН;
- 6) подключить питающий кабель КГ 3x16+1x6 к 4-х проводной сети (3 x 380 +N)

6.3. При включении трансформатора:

- 1) подать напряжение 380В на ввод трансформатора;
- 2) включить автоматический выключатель и проверить наличие напряжения по сигнальной лампе;
- 3) переключатель рода работ перевести в положение «Ручн» при этом подается напряжение на НН;
- 4) контролируя показания амперметров, необходимо убедиться, что выбранная ступень выходного напряжения соответствует техническим данным на трансформатор, см таблицу 1, при этом нагрузка должна быть равномерно распределена между тремя фазами. В случае несоответствия требованиям – переключить нагрузку на другую ступень напряжения, выключив автоматический выключатель;

5). для работы трансформатора в автоматическом режиме- необходимо датчик температуры (термопара) подключить к зажимам датчик «Датчик», а переключатель рода работ перевести в положение «Авт.»

6) Установите на шкале терморегулятора АРТ-18 необходимую температуру и включите прибор, при этом загорится светодиод «Сеть».

Если температура датчика ниже заданной, через некоторое время регулятор включит нагрузку и загорится индикатор «Нагрев».

При достижении заданной температуры, терморегулятор автоматически выключит нагрузку и светодиод «Нагрев» погаснет. После снижения температуры нагрузка опять включится и весь цикл повторится.

7) закрыть дверь передней панели, при этом срабатывает концевой выключатель и трансформатор приступает к электропрогреву и автоматическому поддержанию заданной температуры.

8) при необходимости изменения температуры нагрева:

- открыть дверь передней панели, при этом напряжение на НН снимается;
- настроить прибор на необходимую температуру и закрыть дверь.

6.4. При подключении на другую ступень напряжения силового трансформатора:

- автоматическим выключателем отключить подачу напряжения на трансформатор;
- подключить кабели питания цепей электропрогрева к следующей ступени.

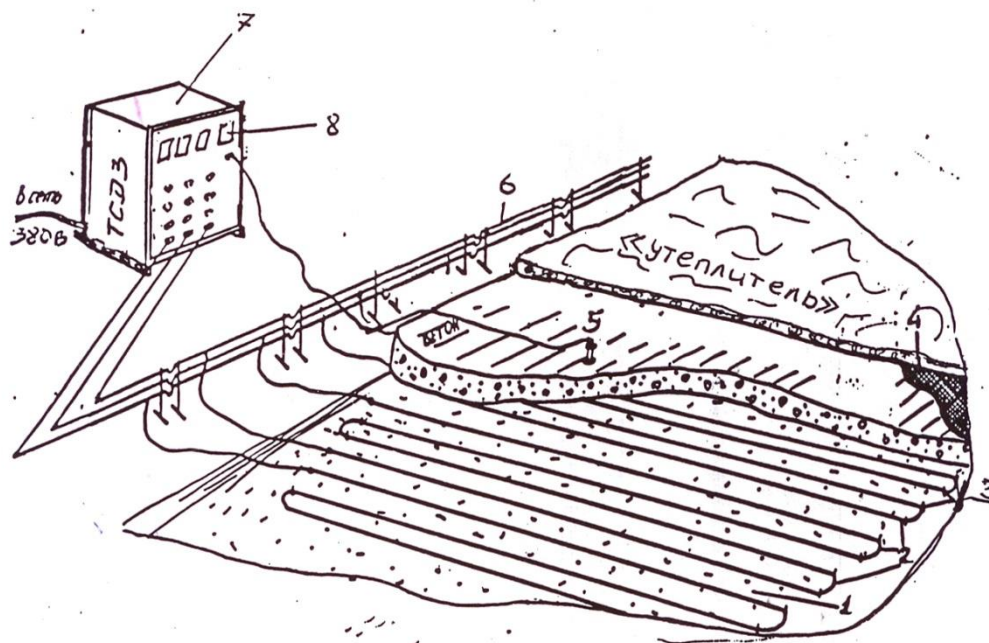


Рис.3 Схема электрообогрева монолитного основания.

- 1- песчаное (щебёночное) основание;
- 2- нагревательные провода (ПОСХВ; ПОСХП; ПОСХВТ; ПНВСВ);
- 3- штыри;
- 4- толь
- 5- температурный датчик КТУ-81-110.
- 6- шинопровод;
- 7- трансформатор
- 8- терморегулятор АРТ-18.

7.ТЕХНИЧЕСКОЕ ОБСЛУЖИВАНИЕ

- 7.1.Эксплуатацию и обслуживание трансформатора производить в соответствии с Правилами технической эксплуатации электроустановок потребителей (ПТЭ) при соблюдении Правил техники безопасности (ПТБ)**
- 7.2.Производить осмотры, чистку изоляции и оборудования, планово-предупредительные ремонты и профилактические испытания в сроки, определяемые ПТЭ.**
- 7.3.При осмотрах особое внимание обращать на состояние контактных соединений, исправность «зануления», состояние изоляции.**
- 7.4. Аппаратура, устанавливаемая в трансформаторе, обслуживается в соответствии с инструкциями по её эксплуатации.**

8. ХРАНЕНИЕ И ТРАНСПОРТИРОВАНИЕ

- 8.1.Трансформатор хранят в закрытом помещении.**
- 8.2. Трансформатор транспортируются видами транспорта, в соответствии с правилами перевозок груза, действующими на транспорте данного вида.**
- 8.3. Крепление грузов на транспортных средствах и транспортирование изделий осуществляется в соответствии с правилами, действующими на транспорт соответствующего вида.**
- 8.4. Погрузочно-разгрузочные операции необходимо выполнять соответствующим оборудованием с соблюдением действующих правил техники безопасности и мер, обеспечивающих сохранность изделия и его узлов, при этом соблюдать указания манипуляционных знаков маркировки грузов.**
- 8.5. По истечении допустимого срока хранения до ввода в эксплуатацию необходимо провести переконсервацию трансформатора.**

9. СВЕДЕНИЯ ОБ УТИЛИЗАЦИИ

- 9.1. После истечения срока службы трансформатора при принятии решения о непригодности его к дальнейшей эксплуатации, трансформатора подвергнуть утилизации.**
- 9.2. Металлические составные части трансформатора (сталь электротехническую конструкционную),цветные металлы и др. сдать в виде лома на предприятия по переработке цветных и черных металлов.**
- 9.3. Обмотки и электроизоляционные материалы отправить на полигон твердых бытовых отходов.**

10.СВИДЕТЕЛЬСТВО О ПРИЕМКЕ И ПРОДАЖЕ

Трансформатор силовой трехфазный с воздушной принудительной циркуляцией воздуха защищенного исполнения, для термообработки бетона, марки ТСДЗ_____

№ _____ изготовлен и принят в соответствие с ТУ 3411-003-012353442-04 и признан годным для эксплуатации.

Дата выпуска _____

Штамп ОТК

Дата продажи _____

11.ГАРАНТИЙНЫЕ ОБЯЗАТЕЛЬСТВА.

11.1.Предприятие-изготовитель гарантирует безотказную работу трансформатора в течение 12 месяцев со дня продажи при условии соблюдения потребителем правил хранения и эксплуатации..

11.2. Если в течение гарантийного срока неисправность трансформатора произошла по вине предприятия-изготовителя, то трансформатор подлежит замене.

11.3. Гарантия не распространяется и претензии не принимаются на изделия имеющие:

а) механические повреждения или несанкционированные изменения конструкции;

б) повреждения, вызванные попаданием внутрь изделия посторонних предметов, веществ, жидкостей, насекомых.

в) повреждения, возникшие в результате перегрузки изделия, повлекшие выход из строя узлов и деталей.

К безусловным признакам перегрузки изделия относятся:

-изменение внешнего вида, деформация или оплавление деталей и узлов изделия;

- потемнение или обугливание изоляции проводов под воздействием высокой температуры.

г) отсутствие в паспорте штампа торгующей организации и даты продажи (при покупке у не производителя)

11.4 Неисправный трансформатор должен быть возвращен торгующей организации или предприятию-изготовителю.

11.5 Срок службы – десять лет.

Схема подключения ТСДЗ-80(63) с автоматикой

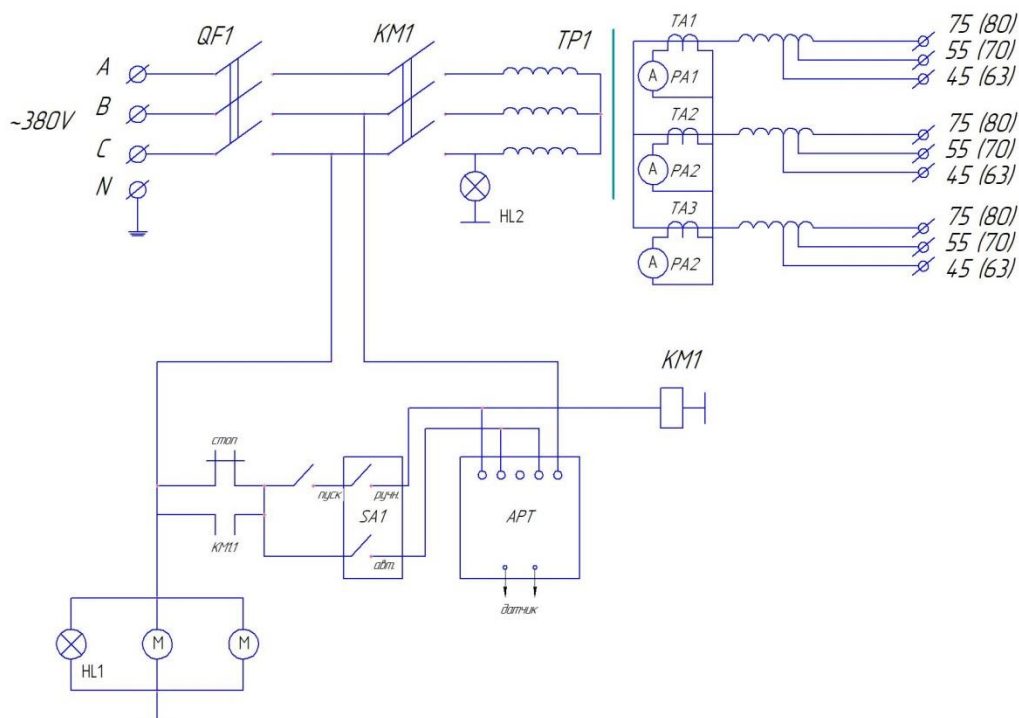


Схема электрическая принципиальная ТСДЗ-80(63).

Перечень элементов к схеме электрической принципиальной

Позиционное обозначение	Наименование	Кол-во
ТР 1	Трансформатор силовой	1
QF1	Автоматический выключатель 160А(125А)	1
HL1, HL2	Светосигнальная арматура ВА 9S (220V)	2
SA1 («Ручн.» - «Авт.»)	Переключатель рода работ (ALCLR-22)	1
KM1	Пускатель магнитный 160А (125А)	1
ТА1, ТА2, ТА3	Трансформатор тока 600/5А	3
РА1, РА2, РА3	Амперметр Э8030, 600/5А	3
М	Электровентилятор А2175 НВТ-ТС	2
АРТ	Терморегулятор электронный АРТ-18	1
KM11	Кнопка «Пуск-Стоп»	1