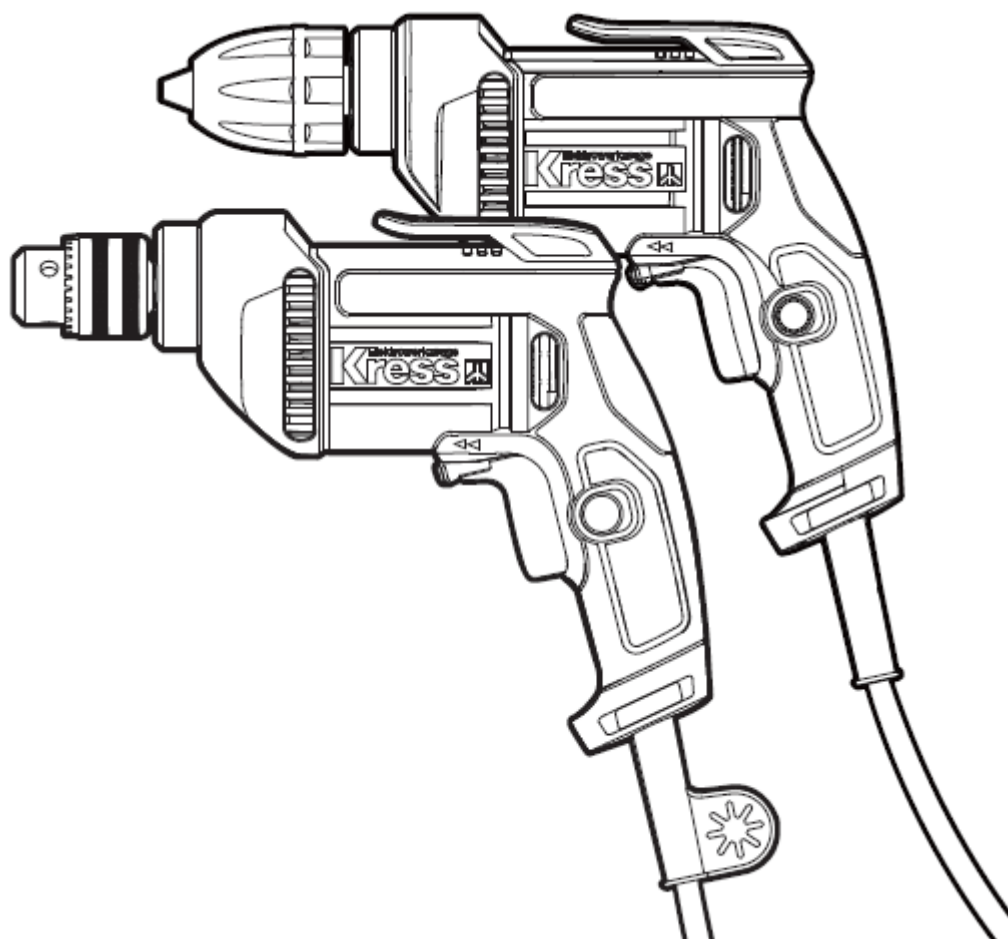


KRESS

Ручная дрель

МОДЕЛЬ №: KU110 KU111

РУКОВОДСТВО ПО ЭКСПЛУАТАЦИИ И ТЕХНИКЕ
БЕЗОПАСНОСТИ



БЕЗОПАСНОСТЬ ИЗДЕЛИЯ

Общие правила техники безопасности при работе с электроинструментом



ПРЕДОСТЕРЕЖЕНИЕ: внимательно ознакомьтесь со всеми предостережениями, инструкциями, рисунками и спецификациями по технике безопасности, поставляемыми с данным электроинструментом. *Невыполнение перечисленным ниже инструкций может привести к поражению электрическим током, пожару и/или серьезным травмам.*

Сохраните все предостережения и инструкции для дальнейшего пользования.

В дальнейшем термин “электроинструмент” используется как для работающего от сети (проводного) электроинструмента, так и для электроинструмента, работающего от аккумулятора (беспроводного).

1) Безопасность на рабочем месте

- a) **Содержите рабочее место в чистоте и хорошо освещенным.** *Загроможденные и плохо освещенные зоны способствуют возникновению несчастных случаев.*
- b) **Не работайте с инструментом во взрывоопасной атмосфере, в присутствии воспламеняемых жидкостей, газов или пыли.** *Возникающие при работе электроинструмента искры могут привести к воспламенению горючих веществ.*
- c) **При работе с инструментом дети и посторонние должны находиться на безопасном расстоянии.** *Отвлечение внимания может привести к потере вами контроля.*

2) Электробезопасность

- a) **Штепсельные вилки электроинструментов должны соответствовать розеткам.** **Никогда никоим образом не изменяйте соединительную вилку.** *При заземленных электроинструментах не используйте никаких переходников.* *Неизменные вилки и соответствующие розетки снижают риск поражения электротоком.*
- b) **Избегайте физического контакта с заземленными поверхностями, такими, как трубы, радиаторы, плиты и холодильники.** *Риск поражения электротоком повышается, если ваше тело будет заземлено.*
- c) **Не подвергайте электроинструменты воздействию дождя или высокой влажности.** *Попадание воды в электроинструмент повышает опасность поражения электротоком.*
- d) **Правильно обращайтесь с электрокабелем.** **Никогда не используйте кабель для переноски электроинструмента, а также не тяните за кабель для выключения из розетки.** **Держите кабель на безопасном расстоянии от источников тепла, масла, острых кромок и движущихся частей.** *Поврежденные или запутанные кабели повышают риск поражения электротоком.*
- e) **При работе с электроинструментом вне помещений используйте удлинители, которые предназначены для работы на открытом воздухе.** *Это снижает риск поражения электротоком.*
- f) **При использовании электроинструмента во влажном помещении его необходимо подключать к электросети через устройство защитного отключения (УЗО).** *Использование УЗО снижает риск поражения электротоком.*

3) Личная безопасность

- a) **Будьте внимательны: следите за тем, что вы делаете, и руководствуйтесь здравым**

смыслом, работая с электроинструментом. Не используйте электроинструмент, если вы устали или находитесь под воздействием сильнодействующих средств, алкоголя или медикаментов. Потеря внимания даже на короткое мгновение при работе с электроинструментом может привести к серьезным травмам.

б) Используйте индивидуальные средства защиты. Всегда надевайте средства защиты глаз. Такие средства защиты, как респиратор, нескользящая защитная обувь, каска или защитные наушники, используемые в соответствующих условиях, снижают риск получения травм.

с) Предотвращайте случайный запуск электроинструмента. Убедитесь, что выключатель находится в положении "Выключено" перед подключением к электросети и / или аккумуляторной батарее, сборкой или переносом электроинструмента. Переноска инструмента с пальцем на кнопке пуска или включение в сеть электроинструмента с включенным выключателем способствует несчастному случаю.

д) Удаляйте все регулировочные приспособления или гаечные ключи перед включением электроинструмента. Оставленные на вращающихся деталях электроинструмента, они могут привести к травме.

е) Не перенапрягайтесь. Постоянно занимайте устойчивое положение и поддерживайте равновесие. Это позволяет лучше контролировать электроинструмент в непредвиденных ситуациях.

ф) Одевайтесь надлежащим образом. Не надевайте свободную одежду или украшения. Держите волосы и одежду на расстоянии от движущихся частей. Свободную одежду, украшения или длинные волосы может затянуть в движущиеся части.

г) Используйте предусмотренные средства и устройства для сбора и удаления пыли, если инструмент оснащен таковыми. Использование таких средств может снизить опасности, связанные с пылью.

h) Не позволяйте осведомленности, полученной в результате частого использования инструментов, позволить вам расслабиться и игнорировать принципы безопасности при работе с инструментом. Неосторожное действие может привести к серьезным травмам в течение доли секунды.

4) Использование электроинструмента и уход за ним

а) Не перегружайте электроинструмент. Используйте подходящий инструмент для каждой определенной цели. Правильно подобранный электроинструмент выполнит работу лучше и надежнее на уровне, для которого он предназначен.

б) Не используйте электроинструмент, если выключатель невозможно включить или выключить. Любой электроинструмент, который невозможно контролировать выключателем, представляет опасность и должен быть отремонтирован.

с) Отсоедините штепсель от электросети и / или аккумуляторную батарею, если она съемная, от электроинструмента перед проведением каких-либо настроек, сменой насадок или хранением электроинструмента. Подобные предохранительные меры снижают опасность случайного пуска электроинструмента.

д) Храните не используемые электроинструменты в местах, недоступных для детей. Не разрешайте работать с электроинструментом лицам, которые не знают его особенностей или не ознакомлены с данной инструкцией. Электроинструменты в руках необученных пользователей представляют опасность.

е) Поддерживайте электроинструменты и аксессуары в исправном состоянии.

Проверяйте инструмент на предмет смещения или заедания движущихся частей, поломки деталей или любых иных неисправностей, могущих повлиять на работу электроинструмента. В случае повреждения следует отремонтировать электроинструмент перед применением. Многие несчастные случаи вызваны плохим уходом за электроинструментом.

f) Режущий инструмент должен быть заточенным и чистым. При поддержании режущих инструментов в надлежащем состоянии и с острыми режущими кромками вероятность их заклинивания уменьшается и ими легче управлять.

g) Используйте электроинструмент, принадлежности, сверла и т. п. в соответствии с данными инструкциями, спецификой конкретного типа электроинструмента, учитывая условия работы и выполняемую задачу. Использование электроинструмента для иных операций, помимо тех, для которых он предназначен, может привести к возникновению опасной ситуации.

h) Ручки и поверхности для захвата должны быть сухими, чистыми и без следов масла и смазки. Скользкие ручки и поверхности для захвата не позволяют безопасно обращаться с инструментом и контролировать его в непредвиденных ситуациях.

5) Сервисное обслуживание

a) Ремонт электроинструмента должен выполняться квалифицированным персоналом с использованием только оригинальных запасных частей. Это гарантирует безопасность его использования.

Правила техники безопасности при работе с дрелью

1) Инструкции по безопасности для всех операций с дрелью

a) Держите электроинструмент за изолированные поверхности для захвата, когда выполняете операцию, в которой режущая часть или крепеж может коснуться скрытой проводки или собственного шнура питания инструмента. Режущая часть или крепеж, контактирующий с проводом под напряжением, может способствовать тому, что металлические детали электроинструмента окажутся под напряжением, и это может привести к поражению электрическим током.

2) Инструкции по безопасности при использовании длинных сверл

a) Никогда не работайте на более высокой скорости, чем максимальная скорость вращения сверла. На более высоких скоростях сверло может согнуться, если оно свободно вращается, не касаясь заготовки, что может привести к травме.

b) Всегда начинайте сверление на малой скорости, при этом наконечник сверла должен соприкоснуться с обрабатываемым изделием. На более высоких скоростях сверло может согнуться, если оно свободно вращается, не касаясь заготовки, что может привести к травме.

c) Прикладывайте усилие только по прямой линии относительно сверла и не надавливайте на инструмент слишком сильно. Сверла могут согнуться, вызывая поломку или потерю контроля, что может привести к травме.

Условные обозначения



Для сокращения риска травмы пользователь должен прочитать руководство по эксплуатации инструмента



Носите защиту органов слуха



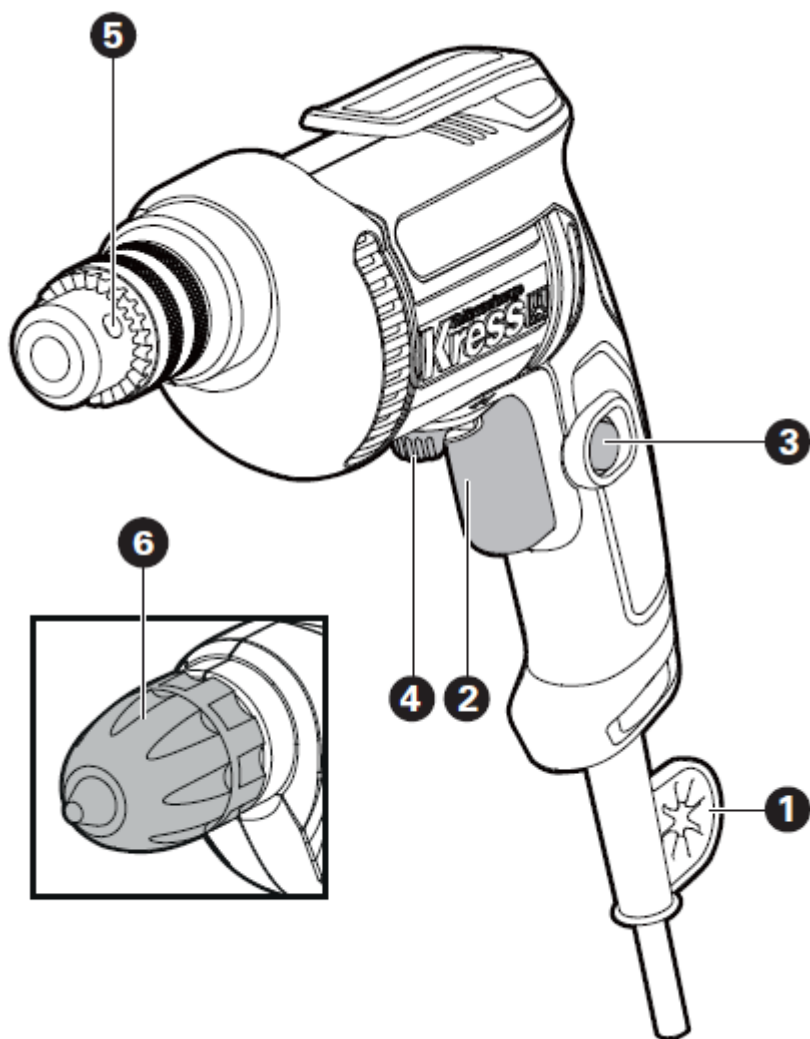
Носите защиту органов зрения



Носите пылезащитную маску



Двойная изоляция



ПЕРЕЧЕНЬ КОМПОНЕНТОВ

1. Держатель для хранения ключа
2. Переключатель Вкл./Выкл.
3. Кнопка блокировки
4. Переключатель вращения вперед/обратного вращения
5. Ключевой зажимной патрон (KU111)
6. Беспключевой зажимной патрон (KU110)

Не все показанные или описанные аксессуары включены в стандартную поставку.

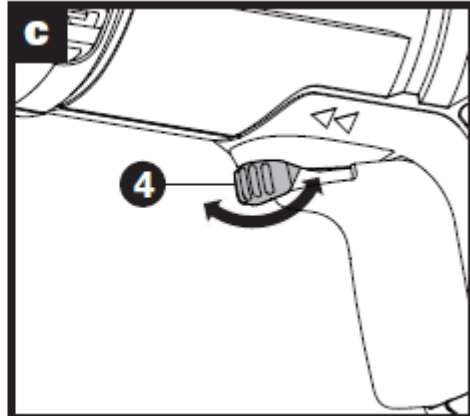
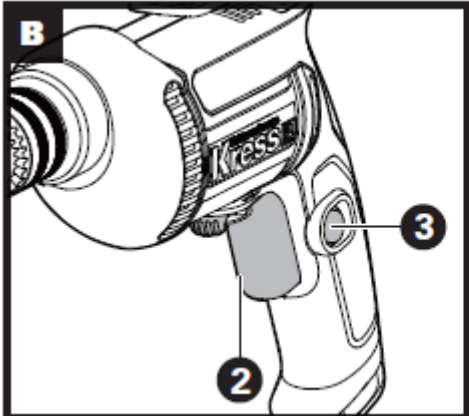
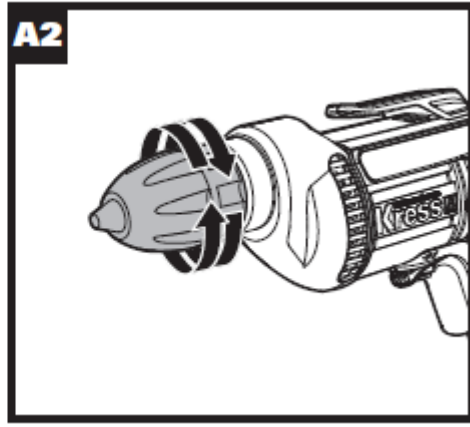
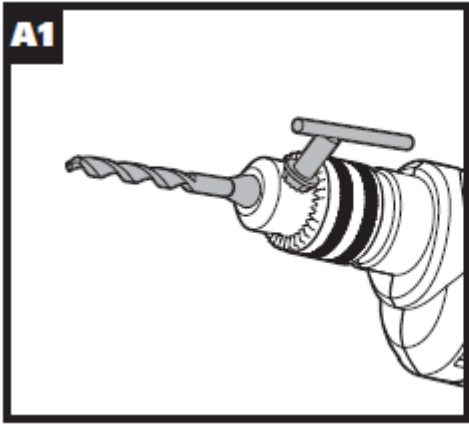
ТЕХНИЧЕСКИЕ ХАРАКТЕРИСТИКИ

		КУ110	КУ111
Напряжение		220 В ~ 50 Гц	
Входная мощность		410 Вт	
Скорость без нагрузки		0~2800/мин	
Наибольший диаметр изделия, зажимаемого в патроне		Бесключевой патрон 10 мм	Ключевой патрон 10 мм
Макс. глубина сверления	Дерево	20 мм	
	Сталь	10 мм	
	Алюминий	10 мм	
Вес инструмента		1,2 кг	
Класс защиты		□/II	

АКСЕССУАРЫ

Ключ от патрона (КУ111) 1

Мы рекомендуем вам приобрести аксессуары, перечисленные в списке выше, в том же магазине, где вам продали инструмент. Для получения дополнительной информации см. упаковку. Сотрудники магазина смогут помочь вам и дать совет.



ИНСТРУКЦИИ ПО ЭКСПЛУАТАЦИИ



ПРИМЕЧАНИЕ: Перед использованием инструмента внимательно прочитайте инструкции.

ВСТАВКА СВЕРЛА В ЗАЖИМНОЙ ПАТРОН КЛЮЧЕВОЙ ПАТРОН (KU111)

Вставьте сверло и равномерно затяните все 3 отверстия ключом от патрона. (См. Рис. A1)

БЕСКЛЮЧЕВОЙ ПАТРОН (KU110)

Возьмитесь за заднюю муфту бесключевого патрона и поворачивайте переднюю муфту до тех пор, пока зажимной патрон не будет достаточно открыт для вставки сверла. Вставьте сверло в зажимной патрон. Возьмитесь за заднюю муфту и вручную поворачивайте переднюю муфту до упора. Механизм блокировки автоматически разблокируется, когда передняя муфта поворачивается в противоположном направлении, чтобы вынуть сверло. (См. Рис. A2)

ЭКСПЛУАТАЦИЯ

1. ПЕРЕКЛЮЧАТЕЛЬ ВКЛ./ВЫКЛ. (см. Рис. B)

Нажмите, чтобы запустить и отпустите, чтобы остановить инструмент.

2. КНОПКА БЛОКИРОВКИ ПЕРЕКЛЮЧАТЕЛЯ (см. Рис. B)

Включение: нажмите на переключатель, а затем на кнопку блокировки, теперь переключатель заблокирован для непрерывного использования инструмента.

Выключение: чтобы выключить инструмент, просто нажмите и отпустите переключатель Вкл./Выкл.

3. ПЕРЕКЛЮЧАТЕЛЬ ВРАЩЕНИЯ ВПЕРЕД/ОБРАТНОГО ВРАЩЕНИЯ (см. Рис. C)

Для сверления используйте вращение вперед, обозначенное отметкой " <<" (регулятор перемещен влево).

Обратное вращение, обозначенное отметкой " >>" (регулятор перемещен вправо), следует использовать только для того, чтобы освободить сверла.

Никогда не меняйте направление вращения, когда инструмент вращается, подождите, пока он не остановится.

4. РЕГУЛЯТОР СКОРОСТИ

Нажмите переключатель включения/выключения, чтобы увеличить или уменьшить скорость в зависимости от используемого материала и аксессуаров (также возможно при работе без нагрузки). Более высокая скорость будет создавать меньший крутящий момент, а более низкая скорость - более высокий крутящий момент.

СОВЕТЫ ПО РАБОТЕ С ДРЕЛЬЮ

Если электроинструмент нагревается слишком сильно, выставите максимальную скорость и дайте ему поработать 2-3 минуты без нагрузки, чтобы охладить двигатель.

При сверлении в металле используйте только сверла HSS в хорошем состоянии.

При использовании наконечников отвертки всегда пользуйтесь магнитным держателем для сверл.

По возможности используйте направляющее отверстие перед тем, как просверлить отверстие

большого диаметра в металлическом материале.

ТЕХНИЧЕСКОЕ ОБСЛУЖИВАНИЕ

Выньте вилку питания из розетки перед выполнением любых наладочных работ, технического обслуживания или ремонта.

Электроинструмент не требует дополнительной смазки или обслуживания. В электроинструменте отсутствуют детали, подлежащие обслуживанию пользователем

1. После использования протирайте инструмент сухой тканью. Примечание: никогда не используйте воду или химические чистящие средства для чистки электроинструмента.
2. Содержите в чистоте вентиляционные отверстия двигателя. Очищайте от пыли все рабочие органы управления.

Примечание: не используйте электроинструмент в пыльной среде.

Если шнур питания поврежден, он должен быть заменен производителем, его сервисным агентом или специалистами с аналогичной квалификацией, чтобы избежать опасности.

ЗАЩИТА ОКРУЖАЮЩЕЙ СРЕДЫ



Утилизация

Инструмент, его аксессуары и упаковочные материалы должны быть отсортированы для экологически чистой переработки. Пластиковые компоненты имеют маркировку для утилизации по категориям.

Positec Technology (China) Co., Ltd.

18, Dongwang Road, Suzhou Industrial Park, Jiangsu 215123, P.R.China

По вопросам приобретения инструмента обращайтесь: г. Санкт-Петербург, п. Вартемяги, массив Производственный, 12

+7 (812) 322-53-53

avtopromar@mail.ru

www.avtoprom.net