

Fubag

Краскораспылитель
Air spray gun

Operator's Manual
Инструкция по эксплуатации

110102 **110106**

110103 **110125**

110104 **110126**

110105 **110127**

110141

110142

110143





ВНИМАНИЕ! ПЕРЕД ИСПОЛЬЗОВАНИЕМ КРАСКОРАСПЫЛИТЕЛЯ ВНИМАТЕЛЬНО ОЗНАКОМЬТЕСЬ С ДАННОЙ ИНСТРУКЦИЕЙ. К ИСПОЛЬЗОВАНИЮ И ОБСЛУЖИВАНИЮ ИНСТРУМЕНТА ДОПУСКАЕТСЯ ТОЛЬКО КВАЛИФИЦИРОВАННЫЙ И СПЕЦИАЛЬНО ОБУЧЕННЫЙ ПЕРСОНАЛ, ОЗНАКОМЛЕННЫЙ С ДАННОЙ ИНСТРУКЦИЕЙ.

В этой инструкции содержится описание, правила безопасности и вся необходимая информация для правильной эксплуатации пневматических краскораспылителей FUBAG. Сохраняйте данную инструкцию и обращайтесь к ней при возникновении вопросов по безопасной эксплуатации, обслуживанию, хранению и транспортировке краскораспылителей FUBAG. Несоблюдение указанных рекомендаций может привести к повреждениям краскораспылителя и травмам оператора.

1. Правила безопасности

- Распыляемые материалы являются легковоспламеняемыми во время распыления. Всегда обращайтесь к инструкции изготовителя перед использованием.
- Данное оборудование не пригодно к использованию с галогенизированными углеводородами.
- В процессе распыления определенные материалы могут быть ядовитыми, токсичными, вызывать раздражение или причинять другой вред здоровью.
- Рекомендуется использование средств индивидуальной защиты органов дыхания. Тип средств должен быть совместим с распыляемым материалом.
- Всегда надевайте защитные очки во время распыления или очистки краскораспылителя.
- Во время распыления или чистки оборудования необходимо надевать защитные перчатки.
- В зависимости от используемой настройки уровень шума краскораспылителя может превышать 85 Дб. Рекомендуется надевать наушники во время работы.

Запрещается:

- Направлять пневмоинструмент или струю сжатого воздуха на людей, животных или на собственное тело. (Чтобы со струей сжатого воздуха в глаза не попали мелкие частицы пыли, надевайте защитные очки).
- Направлять струю сжатого воздуха в сторону компрессора.
- Работать без защитной обуви, касаться работающего компрессора мокрыми руками и/или ногами.
- Превышать рекомендованное рабочее давление инструмента.
- Устанавливать не оригинальные запасные части и сменные сопла.

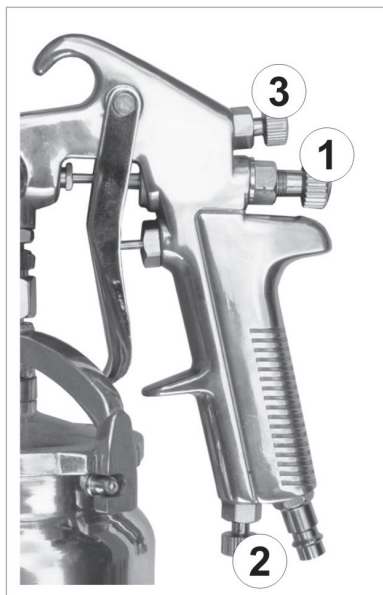
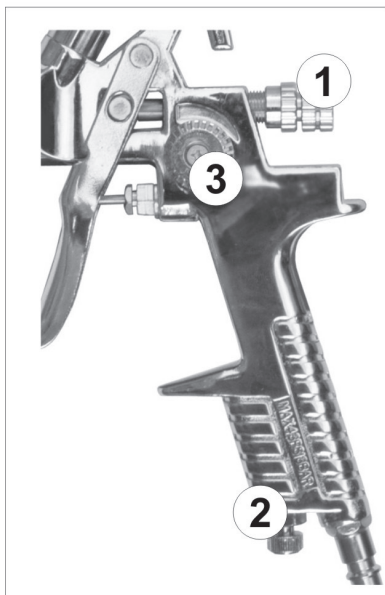
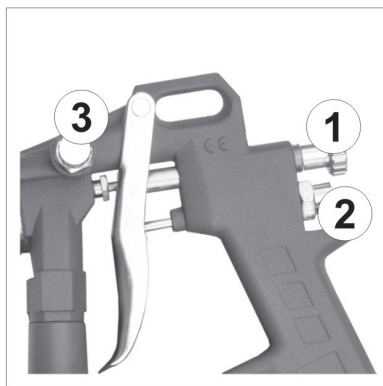
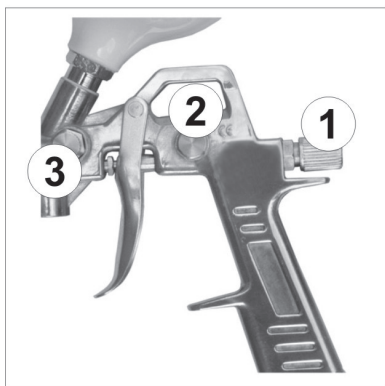
Важно:

- Подсоединяя к шлангу компрессора пневмоинструмент, не забывайте перекрывать воздушный кран.
- При использовании сжатого воздуха соблюдайте все правила техники безопасности.

2. Описание

Данный краскораспылитель относится к ручному пневмоинструменту и предназначен для нанесения красок в процессах, требующих хорошего качества окрашивания в автомобильной, деревообрабатывающей, строительной и мебельной промышленности, а также для работ дома.

Краскораспылитель имеет емкость для краски, регулятор количества краски (1), регулятор воздушного потока (2) и регулятор формы распыления (3).



3. Технические характеристики

| МОДЕЛЬ | 110102 | 110103 | 110104 | 110105 | 110106 | |
|--------------------------------------------|-----------|-----------|-----------|-----------|-----------|-----------|
| Диаметр стандартного сопла, мм | 1,5 | 1,5 | 1,4 | 1,8 | 1,4 | |
| Диаметр сменных сопел, мм | 1,2 ~ 2,5 | 1,5 ~ 1,8 | 1,2 ~ 2,0 | 1,5 ~ 2,5 | 1,2 ~ 2,0 | |
| Диаметр впускного отверстия, дюйм | ¼ | ¼ | ¼ | ¼ | ¼ | |
| Расход воздуха при рабочем давлении, л/мин | 156 | 141 | 198 | 176 | 198 | |
| Рабочее давление, бар | 3,5 | 3,5 | 3,5 | 3,5 | 3,5 | |
| Расход краски, мл/мин | 250 | 250 | 100-190 | 200 | 100-190 | |
| Емкость бачка, мл | 750 | 600 | 600 | 1000 | 600 | |
| МОДЕЛЬ | 110125 | 110126 | 110127 | 110141 | 110142 | 110143 |
| Диаметр стандартного сопла, мм | 1,5 | 1,4 | 0,8 | 1,5 | 1,5 | 1,3 |
| Диаметр сменных сопел, мм | 1,5 ~ 1,8 | 1,4 ~ 2,0 | 0,8 ~ 1,0 | 1,2 ~ 2,5 | 1,2 ~ 2,5 | 1,1 ~ 1,4 |
| Диаметр впускного отверстия, дюйм | ¼ | ¼ | ¼ | ¼ | ¼ | ¼ |
| Расход воздуха при рабочем давлении, л/мин | 170 | 283 | 85 | 265 | 266 | 248 |
| Рабочее давление, бар | 3,5 | 2,5 | 1,5 | 3,0 | 3,0 | 2,5 |
| Расход краски, мл/мин | 250 | 350 | 100 | 240 | 210 | 240 |
| Емкость бачка, мл | 650 | 650 | 100 | 600 | 1000 | 600 |

Производитель имеет право вносить изменения как в содержание данной инструкции, так и в конструкцию инструмента без предварительного уведомления пользователей.

4. Подключение и работа

- Данное оборудование содержит защитное покрытие. Перед использованием промойте оборудование подходящим раствором.
- Краскораспылитель предназначен для работы с сухим и чистым воздухом. Поскольку сжатый воздух может содержать влагу и посторонние примеси, приводящими к коррозии и преждевременному износу пневмоинструмента, рекомендуется использовать в воздушной линии фильтр (влаго/маслоотделитель), который необходимо устанавливать как можно ближе к краскораспылителю.
- Давление в воздухопроводе должно поддерживаться 3 - 4,5 бар. Слишком низкое или слишком высокое давление могут повредить краскораспылитель и ухудшить результат покраски.
- Проверьте и при необходимости замените поврежденные и изношенные части инструмента.
- Убедитесь что курок и сопло в исправности.
- Прикрепите воздушный шланг к воздухоприемнику. Рекомендованный размер шланга – 8мм.
- Убедитесь что соединения с воздухопроводом, бачок и крышка надежно затянуты. Утечки краски и сжатого воздуха не допускаются.
- Смешайте материал для распыления согласно инструкции изготовителя.

- Поверните регулировочный винт (1) против часовой стрелки пока не покажется первая насечка.
- Поверните регулировочный винт (2) до полного открытия.
- С помощью регулятора давления отрегулируйте давление подводимого сжатого воздуха до 3,5 бар.
- Протестируйте краскораспылитель. Если поверхность слишком сухая, уменьшите поток воздуха вращая регулятор (2) по часовой стрелке. Если поверхность слишком влажная, уменьшите поток жидкости вращая регулятор (1) против часовой стрелки.
- Если напыление слишком крупное увеличьте давление поступающего воздуха. Если слишком мелкое, уменьшите давление поступающего воздуха.
- Ширину нанесения можно уменьшить с помощью регулировочного винта (3).
- Держите распылитель перпендикулярно к распыляемой поверхности. Наклоны могут привести к неравномерному покрытию.
- Рекомендованное расстояние распыления 150-200 мм.
- В первую очередь наносите покрытие на края окрашиваемого изделия. Накладывайте каждый слой друг на друга с перекрытием минимум 50%. При работе перемещайте распылитель с постоянной скоростью.
- После использования не забудьте выключить подачу сжатого воздуха, и очистить краскопульт от используемой краски.

5. Техническое обслуживание

- Отсоедините краскораспылитель от сети сжатого воздуха.
- Слейте неиспользованный материал для распыления в подходящий контейнер и прочистите краскораспылитель и бачок. Для очистки распылителя рекомендуется распылить небольшое количество растворителя.
ВАЖНО: запрещается протирать бачок сухой тканью или бумагой. Трение может вызвать статический заряд который может вызвать искру и воспламенить пары растворителя. Используйте только влажную ткань или антистатические средства, если необходима дополнительная очистка.
- Снимите крышку сопла и прочистите его. Если в отверстии сопла находится распыляемый материал, прочистите его с помощью зубочистки.
ВАЖНО: запрещается использовать металлическую проволоку которая может повредить сопло и привести к искаженной форме напыления.
- Убедитесь что сопло чистое и не повреждено. Накопления сухой краски могут исказить форму напыления.
- Шпильку, иглу и воздушный клапан необходимо смазывать перед каждым использованием.

6. Неисправности и их устранение

| Неисправность | Возможные причины | Способы устранения |
|--------------------------------------|------------------------------------------------------------|------------------------------------------------------------------|
| Прерывистое распыление | Износ муфты иглы | Заменить муфту |
| | Сопло слабо завинчено | Затянуть сопло |
| | Сопло повреждено | Заменить сопло |
| Неровное окрашивание | Боковое отверстие головки, сопло загрязнены или повреждены | Прочистить (осторожно) отверстие или заменить поврежденные части |
| Распыление только при первом нажатии | Сопло и игла загрязнены или повреждены | Прочистить сопло и иглу |
| | Сломана пружина иглы | Заменить пружину иглы |
| Воздух поступает в питающий бак | Сопло слабо завинчено | Затянуть сопло |
| | Сопло изношено | Заменить сопло |
| Утечка воздуха без нажатия на курок | Загрязнен воздушный клапан | Прочистить клапан |
| | Поврежден воздушный клапан | Заменить клапан |

7. Хранение и транспортировка

Перед хранением краскораспылитель должен быть разобран и тщательно очищен от остатков распыляемых жидкостей.

Во время транспортировки и хранения инструмента старайтесь беречь его от попадания влаги. Рекомендуется хранить аппарат в сухом, хорошо проветриваемом помещении и не подвергать его воздействию повышенной влажности, коррозионно-опасных газов и пыли. После вскрытия упаковки рекомендуется снова упаковать инструмент, если предполагается перевозить его к месту работы или на хранение.

8. Гарантийные обязательства

Гарантийный срок на оборудование указывается в прилагаемом сервисном талоне.

Гарантия относится к дефектам в материалах и узлах и не распространяется на компоненты, подверженные естественному износу и работы по техническому обслуживанию.

Гарантийному ремонту подлежат только очищенные от пыли и грязи инструменты в заводской упаковке, полностью укомплектованные, имеющие инструкцию по эксплуатации, гарантийный талон с указанием даты продажи, при наличии штампа магазина, заводского номера и оригиналов товарного и кассового чеков, выданных продавцом.

В течение гарантийного срока Сервисный центр устраняет за свой счёт выявленные производственные дефекты. Производитель снимает свои гарантийные обязательства и юридическую ответственность при несоблюдении потребителем инструкций по эксплуатации, самостоятельной разборки, ремонта и технического обслуживания, а также не несет никакой ответственности за причиненные травмы и нанесенный ущерб.