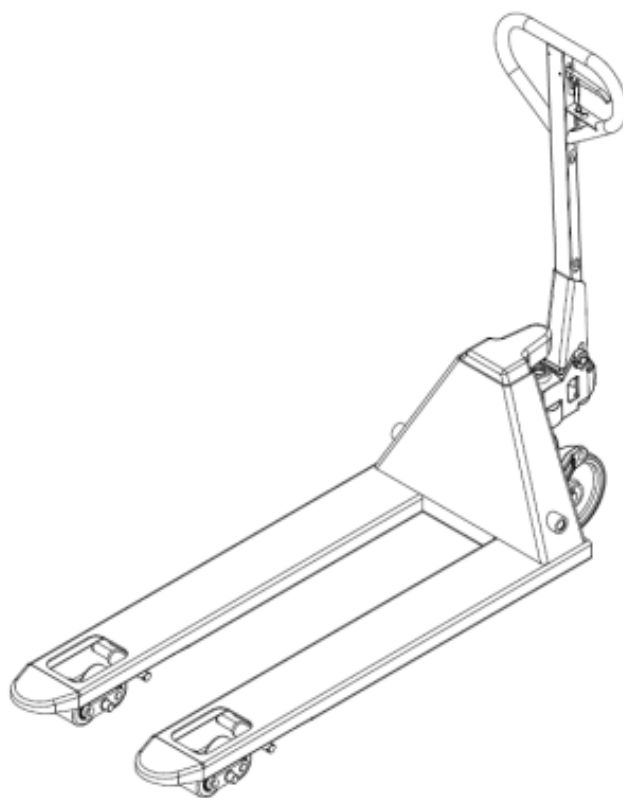


РУКОВОДСТВО ПО ЭКСПЛУАТАЦИИ

Ручная гидравлическая тележка AC20B / AC25B



ПРЕДУПРЕЖДЕНИЕ

Не использовать гидравлическую тележку без изучения данного Руководства по эксплуатации.

ПРИМЕЧАНИЕ:



Проверить соответствие данного оборудования типу, указанному на идентификационной табличке

Version 02/2012

AC20-25B-SMS-003-RU

ПРЕДИСЛОВИЕ

Перед началом эксплуатации ручной гидравлической тележки внимательно ознакомьтесь с данным Руководством по эксплуатации и разберитесь в правилах использования данного оборудования в полном объеме. Неправильная эксплуатация может привести к возникновению опасности. Данное Руководство описывает эксплуатацию различных ручных гидравлических тележек. При использовании и обслуживании оборудования удостоверьтесь, что Руководство соответствует вашей модели.

Некоторые описанные функции являются опциональными, поэтому могут отсутствовать в приобретенной гидравлической тележке.

ВНИМАНИЕ:

Отходы, представляющие опасность для окружающей среды, такие как батареи, масло и электроника, могут нанести экологический ущерб или вред здоровью при неправильном обращении.

Отходы должны быть рассортированы и разложены в жесткие контейнеры для мусора в соответствии с нормами и собраны местным органом по защите окружающей среды.

Во избежание утечки технических жидкостей во время эксплуатации оборудования, пользователь должен подготовить впитывающие материалы (опилки или сухую ткань), чтобы собрать вытекшие жидкости вовремя. В целях избегания вторичного загрязнения окружающей среды, использованные впитывающие материалы должны быть переданы в специальные службы.

Наша техника непрерывно совершенствуется. Данное Руководство должно применяться только в целях эксплуатации/обслуживания гидравлических тележек. Производитель не несет никакой ответственности за повреждения или несчастные случаи, которые возникают в связи с несоблюдением инструкций Руководства и указаний по технике безопасности.



ПРИМЕЧАНИЕ: В данном Руководстве знак, указанный слева, означает предупреждение или опасность, которая может привести к смерти или серьезным травмам при нарушении условий эксплуатации.

Содержание

1. Правильное применение	5
2. Описание ручной тележки	6
3. Предупреждения и инструкции по безопасности	10
4. Ввод в эксплуатацию, транспортировка, хранение / сборка	11
5. Ежедневный осмотр	14
6. Инструкции по эксплуатации	15
7. Регулярное обслуживание	17
8. Поиск и устранение неисправностей	19
9. Гидравлическая схема	19
10. Каталог запасных частей	20

1. Правильное применение

Ручную гидравлическую тележку разрешено использовать в соответствии с данным Руководством по эксплуатации.

Оборудование, описанное в данном Руководстве – ручная гидравлическая тележка, предназначенная для подъема и перемещения груза на паллетах. Перевозка людей, а также использование гидравлической тележки не по ее прямому назначению запрещены. Неправильная эксплуатация может привести к травмам или порче оборудования.

Оператор / обслуживающая компания должны гарантировать надлежащую эксплуатацию, а также факт того, что данное оборудование будет использоваться только специально обученным персоналом.



Оборудование должно быть использовано только на достаточно твердой, гладкой, подготовленной, выровненной и подходящей поверхности. Работа на наклонной плоскости не разрешена. Во время работы груз должен быть расположен в середине продольной плоскости гидравлической тележки.

Грузоподъемность гидравлической тележки указана на шильде. Оператор должен принять во внимание ограничения и соблюдать инструкцию по технике безопасности.

Оборудование может быть использовано внутри помещений со средней температурой от +5°C до + 40°C.

Освещение во время работы должно быть не меньше 50 Люкс.

Модификация (изменения)

Не разрешается производить каких-либо изменений в оборудовании, которые могут повлиять, например, на его грузоподъемность, стабильность или безопасность, без предварительного письменного одобрения производителя оборудования, его уполномоченного представителя или правопреемника. Что также включает в себя изменения, влияющие, например, на торможение, управление, обзорность и добавление подвижных (съемных) приспособлений. В случае, если производитель или его правопреемник дают одобрение на выполнение изменений, они должны также произвести и одобрить соответствующие изменения в диаграмме грузоподъемности, предупредительных надписях, ярлыках и руководстве по эксплуатации.

При несоблюдении инструкции, гарантия становится недействительной.

2. Описание ручной тележки

Основные элементы

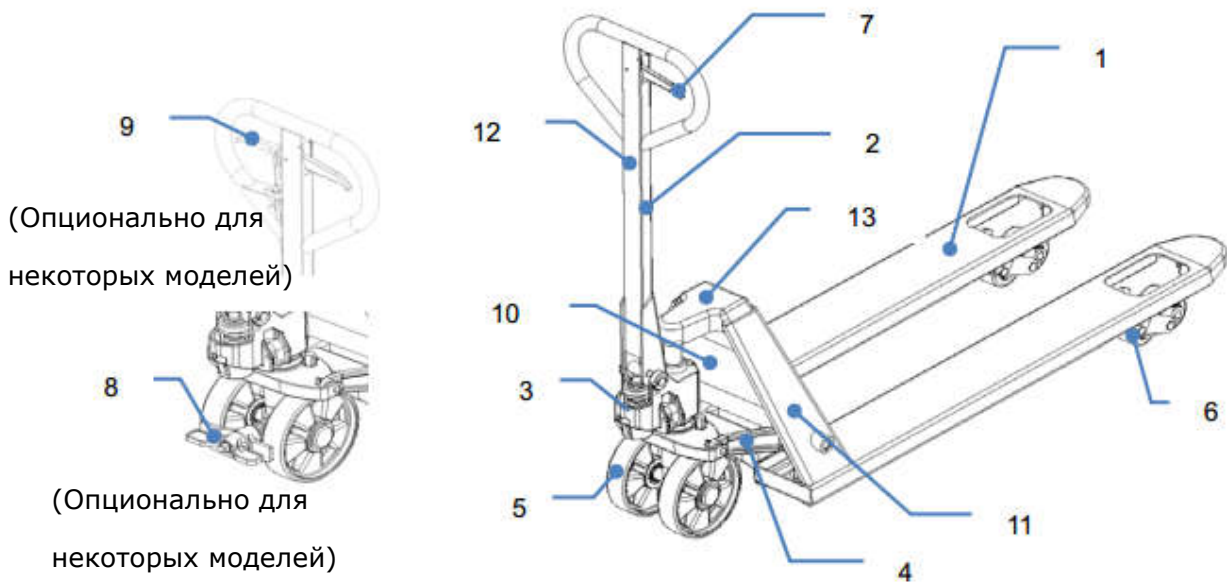


Рис. 1: Обзор основных компонентов

- | | |
|---|--|
| 1. Рама | 8. Ножной тормоз (Опционально) |
| 2. Рукоятка | 9. Улучшенный тормоз, рычаг с барабанным тормозом |
| 3. Гидроузел | 10. Шильда |
| 4. Угловой рычаг | 11. Наклейка с логотипом Noblelift или грузоподъемностью |
| 5. Рулевое колесо | 12. Наклейка с инструкцией по подъему |
| 6. Нагрузочные ролики | 13. Наклейка грузоподъемности |
| 7. Рычаг (с двух сторон в моделях MEGA) | |

Основные технические характеристики

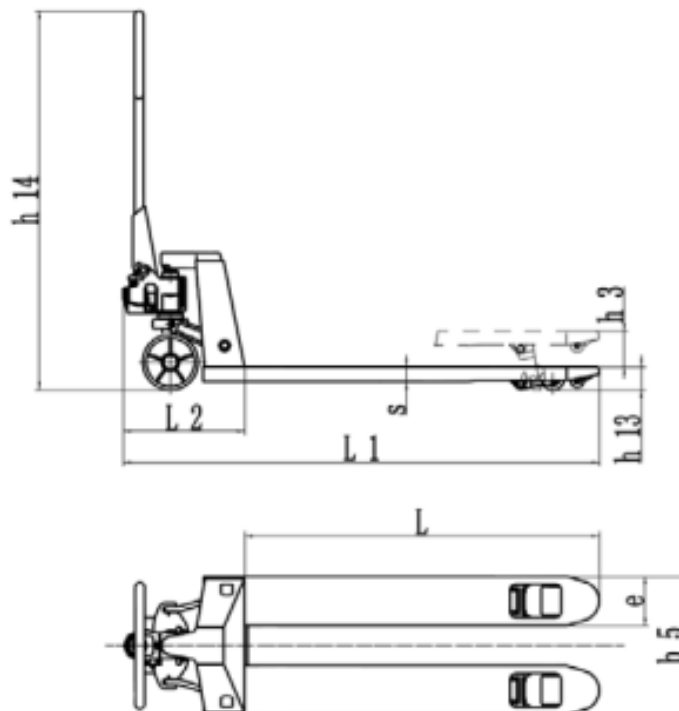


Рис. 2: Технические характеристики

Таблица 1: Основные технические характеристики (стандартное исполнение)

Тип		AC20B / AC25B	
Грузоподъемность	Q, кг	2000/2500	
Вес	кг	63 / 65	
Размер ведущего колеса	мм	Ø180x50	
Размер нагрузочных роликов (сингл/ тандем)	мм	Ø80x93/ Ø80x70	Ø74x93/ Ø74x70
Кол-во колес спереди/сзади		2/2, 2/4	
Высота подъема	h3, мм	115	
Высота ручки	h14, мм	1200	
Высота вил, мин.	h13, мм	85	75
Общая длина	L1, мм	1540	
Размер вил	s/e/L, мм	48/160/1150 ¹⁾	
Расстояние между вилами	b5, мм	540	685

Описание предупреждающих надписей и наклеек

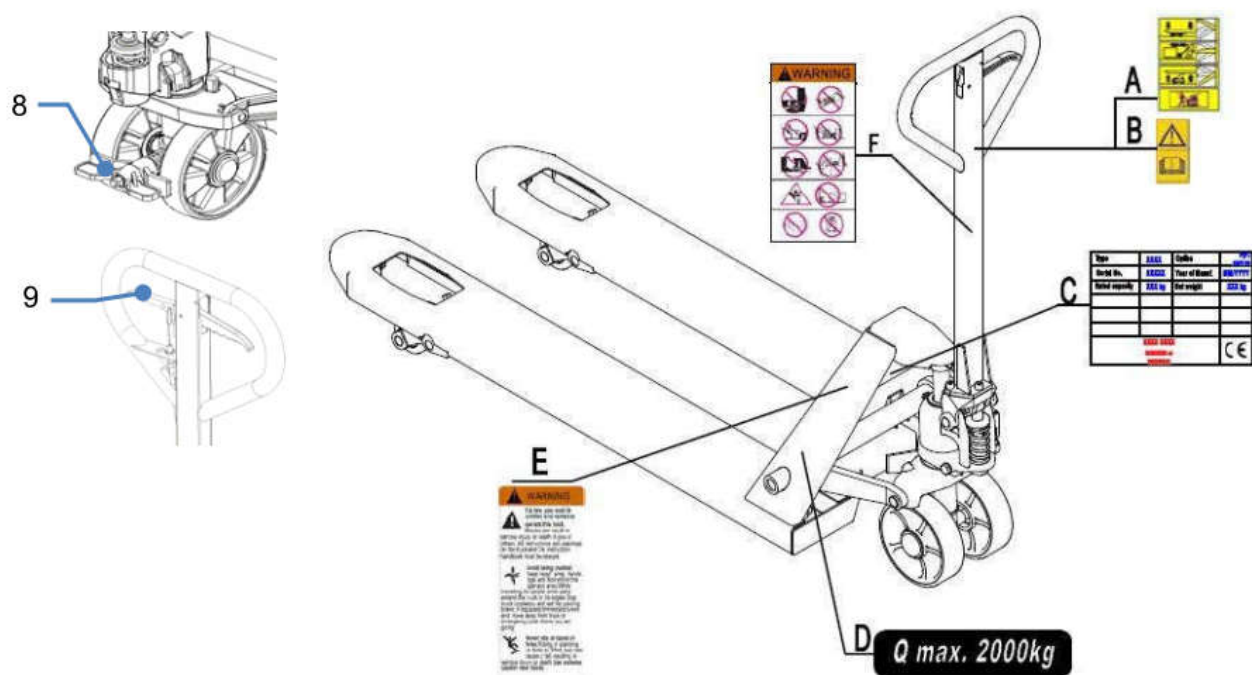


Рис. 3: Предупреждающие надписи

- A Наклейка "Следуйте инструкциям"
- B Наклейка "Прочтите Руководство по эксплуатации"
- C Шильда
- D Грузоподъемность (с двух сторон, 2000кг указаны для примера, грузоподъемность может различаться в зависимости от типа)
- 8 Ножной тормоз
- 9 Улучшенный тормоз, рычаг с барабанным тормозом

Предупреждающие наклейки должны быть расположены согласно рис. 3. Инструкции и предупреждения на гидравлической тележке являются дополнением к данному Руководству. Следуйте данным инструкциям по эксплуатации. Если предупреждающие наклейки повреждены или отсутствуют необходимо их заменить.

Идентификационная табличка

- | | | | |
|---|-----------------------|---|--|
| 1 | Модель | 5 | Наименование и адрес производителя |
| 2 | Серийный номер | 6 | Собственная масса в кг |
| 3 | Грузоподъемность в кг | 7 | Дата производства |
| 4 | Логотип | 8 | Опции, тип колес, длина вил, ширина между вилами |

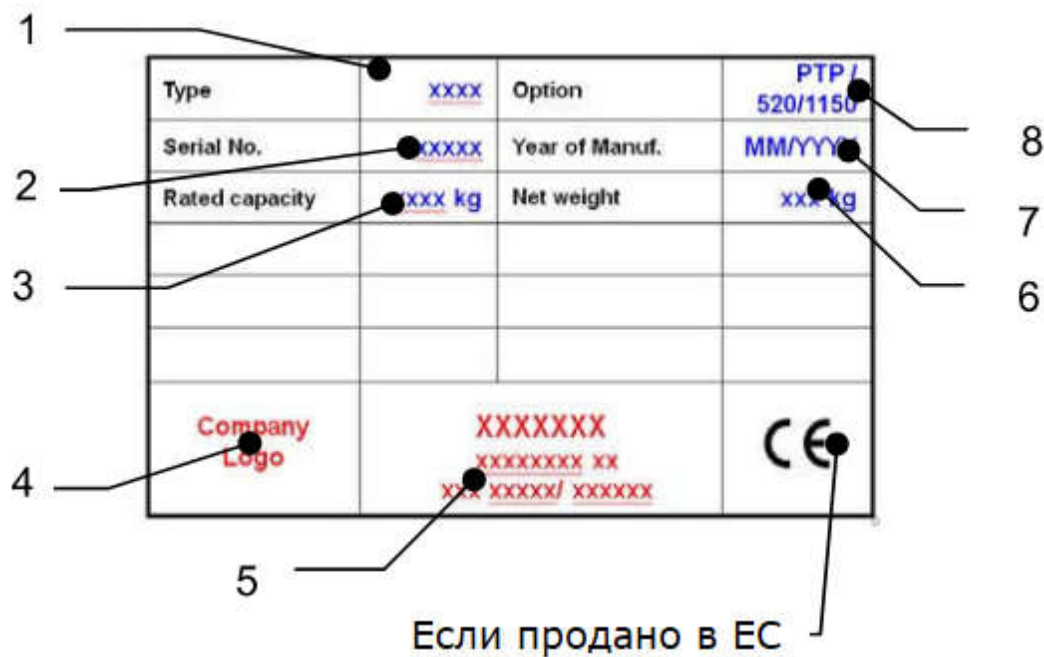


Рис. 4: Идентификационная табличка

3. Предупреждения и инструкции по безопасности

Инструкция по безопасности



ЗАПРЕЩЕНО

- Позволять другому человеку, не оператору, стоять перед или позади тележки, когда она едет или поднимает/опускает груз.
- Превышать грузоподъемность тележки.
- Ставить ногу перед колесами.
- Поднимать или перевозить людей. Люди могут упасть и получить серьезную травму.
- Использовать тележку на рампах.
- Использовать тележку с незакрепленным и несбалансированным грузом.
- Использовать тележку во взрывоопасной среде.

Примите в расчет разницу уровня полов при движении. Груз может упасть или тележка может стать неуправляемой. Следите за положением груза. Прекратите работу, если груз стал нестабильным.

Необходимо производить регулярный осмотр тележки. Не является водонепроницаемой. Использовать оборудование в сухих условиях.

4. Ввод в эксплуатацию, транспортировка, хранение / сборка

Ввод в эксплуатацию

Монтаж ручки

Ручные гидравлические тележки поставляются в разобранном виде, поэтому при покупке, возможно, потребуется выполнить следующие действия:

- Проверить наличие всех компонентов, а также отсутствие повреждений тележки
- Собрать гидравлическую тележку в соответствии с данным руководством.

Масса упаковки из 6 гидравлических тележек приблизительно на 10 кг. выше суммарной массы отдельно взятых гидравлических тележек.

Перед тем как приступить к сборке, пожалуйста, что перечисленные ниже части присутствуют в наличии, а также не повреждены:

Ось с отверстием (4) – 1шт.

Штифты (5) – 2 шт. (один штифт уже соединен с осью (4))

Ручка тележки в сборе – 1шт.

Рама гидравлической тележке в сборе с гидроузлом (6) - 1шт.

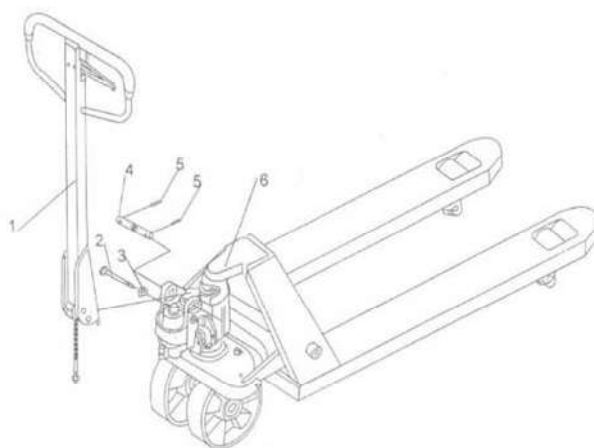


Рис. 5: Монтаж ручки

Примечание: Серийный номер на пакете с документами, прикрепленном к ручке, должен совпадать с серийным номером на шильде тележки.

При монтаже ручки лучше всего присесть прямо перед тележкой.

Вставьте основание ручки тележки в проушину гидроузла так, чтобы отверстия совпали, при помощи молотка вбейте ось с отверстием в направлении справа налево, как показано на рисунке 6.

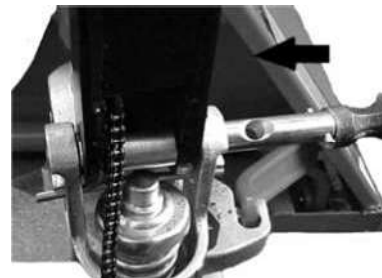


Рис. 6: Монтаж оси

Переведите рычаг на ручке тележки в крайнее нижнее положение, затем пропустите винт с гайкой через отверстие в оси (рис.7).

Опустите рукоятку вниз и вытащите штырь поз. 2 (рис. 5)

Установите рычаг на ручке в положение, соответствующее подъему вил, затем поднимите рычажную пластину и вставьте регулировочный болт с торца рычажной пластины. Гайка на регулировочном болте должны быть под пластиной.

Используя молоток забейте второй штифт (поз. 5 рис. 5) в отверстие на рукоятке. Теперь ручка подсоединена к гидроузлу.

Регулировка клапана

На ручке тележки вы можете найти управляющий рычаг, который имеет 3 положения:

Режим опускания вил: рычаг в верхнем положении, автоматически возвращается в среднее положение, если отпустить.

Нейтральное положение: рычаг в среднем положении.

Режим подъема вил: рычаг в нижнем положении.

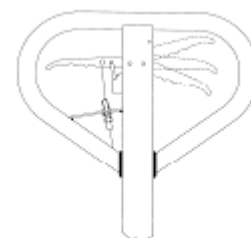


Рис. 7: Положения рычага

- Если вилы поднимаются, когда рычаг находится в нейтральном положении, необходимо подкрутить регулировочную гайку по часовой стрелке до тех пор, пока не будет достигнут правильный режим работы.
- Если вилы опускаются, когда рычаг находится в нейтральном положении, необходимо подкрутить регулировочную гайку против часовой стрелки до тех пор, пока не будет достигнут правильный режим работы.
- Если вилы не опускаются, когда рычаг находится в верхнем положении, необходимо подкрутить регулировочную гайку по часовой стрелке до тех пор, пока не будет достигнут правильный режим работы, затем проверьте работу тележки при рычаге, находящемся в нейтральном положении.
- Если вилы не поднимаются, когда рычаг находится в нижнем положении, необходимо подкрутить регулировочную гайку против часовой стрелки до тех пор, пока не будет достигнут правильный режим работы, затем проверить правильность работы тележки при рычаге, находящемся в верхнем и нейтральном положениях.

Ножной тормоз (Опционально)

Для сборки тормоза следуйте инструкции ниже:

- Снимите рулевое колесо (310)
- Установите основание (341) под корпусом гидронасоса (322) и установите позиции начиная с (310) по очереди. Закрепите болт (340).
- Установите пружину (342), тормозную пластину (344), педаль (345) и пружинную шайбу (346) на основании (341). Затем затяните гайку (347).
- Установите пресс-масленку (343).

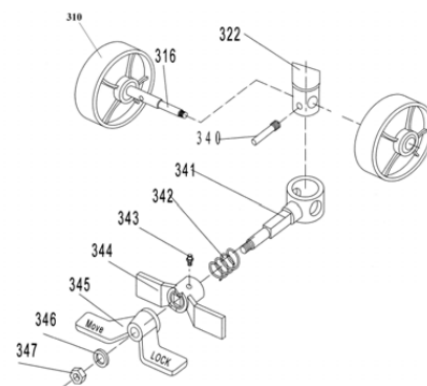


Рис. 8: Установка педали тормоза

Стояночный тормоз (Опционально)

Если тележка оборудована стояночным тормозом, рычаг тормоза и тормозной тросик уже установлены на рукоятке.

Поверните гидроузел на 90 градусов вправо, затем проведите тормозной тросик за траверсой.

Вставьте тросик в паз и потяните, чтобы закрепить. См. рис. 9.



Рис. 9: Установка стояночного тормоза

Транспортировка

Перед началом транспортировки тележки снимите с нее груз, опустите вилы в нижнее положение и надежно закрепите ремнями.

Хранение/сборка

При подготовке тележки к хранению снимите с нее груз, опустите вилы в нижнее положение, смажьте все необходимые узлы, описанные в Руководстве, обеспечьте защиту тележки от коррозии и пыли. Разместите тележку таким образом, чтобы не повредить ее в процессе хранения. Снимите ручку в порядке, обратном процессу установки.

5. Ежедневный осмотр

В данном разделе описываются проверки, проводимые перед вводом тележки в эксплуатацию. Ежедневный осмотр эффективен для обнаружения поломок и неисправностей и позволяет максимизировать срок службы тележки. Проверьте состояние тележки согласно пунктам, описанным в данном разделе. Снимите с тележки груз и опустите вилы в крайнее нижнее положение.



НЕ ИСПОЛЬЗУЙТЕ ТЕЛЕЖКУ В СЛУЧАЕ ОБНАРУЖЕНИЯ КАКИХ-ЛИБО НЕИСПРАВНОСТЕЙ ИЛИ ПОЛОМОК.

- Проведите визуальный осмотр тележки на предмет обнаружения деформаций рамы, вилок или других компонентов, наличие необычного шума или ограничений при работе подъемного механизма.
- Проверьте, нет ли утечки масла.
- Проверьте вертикальность подъемного механизма.
- Проверьте плавность движения колес.
- Проверьте колеса на предмет повреждений.
- Проверьте надежность крепежных соединений.
- Проверьте работу тормоза (если установлен).
- Проверьте наличие всех предупреждающих и информационных наклеек.

6. Инструкции по эксплуатации.

- При использовании тележки оператор должен носить защитную обувь.
- Тележка предназначена для использования в помещениях с температурой от +5°C до +40°C.
- Рабочее освещение должно быть не менее 50 Люкс
- Запрещено использование тележки на наклонных поверхностях.
- Никогда не оставляйте загруженную тележку без присмотра.

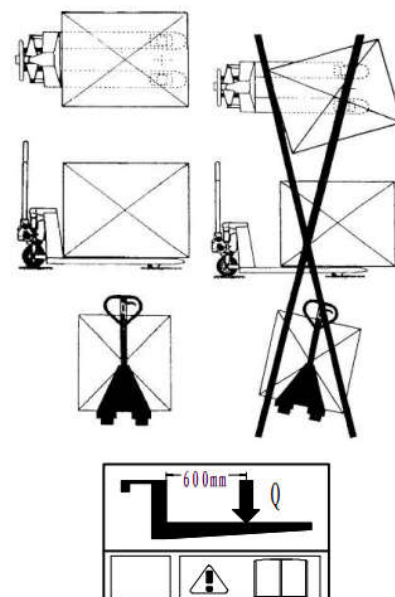
а) Парковка


Опустите вилы в крайнее нижнее положение и припаркуйте тележку на гладкой ровной поверхности, где тележка не будет мешать проведению прочих операций. Используйте тормоз, при его наличии.

б) Подъем грузов

Убедитесь, что масса груза не превышает грузоподъемность тележки.

Переместите вилы тележки под паллетом с грузом до тех пор, пока задняя часть вилок не покажется из-под груза (Рис. 10). Переведите управляющий рычаг в положение, соответствующее подъему вилок. Поднимите груз качающимися движениями рукоятки вверх-вниз. Нагрузка должна быть равномерно размещена на обеих вилах.



 Не перегружайте тележку.

с) Опускание


 Не просовывайте руки и ноги под подъемный механизм тележки.

Рис. 10: Размещение груза

Для того чтобы опустить груз – необходимо поднять вверх управляющий рычаг на рукоятке тележки. Для того чтобы прекратить спуск, отпустите рычаг. Убедитесь, что есть достаточный зазор между паллетом и вилами.

д) Перемещение

- Не используйте тележку на наклонных поверхностях.
- Следите за перепадами уровня пола при движении, груз может опрокинуться.
- Обеспечьте устойчивость груза на тележке, чтобы исключить его падение.
- Тележка может быть не оснащена тормозом, в данном случае тормозное расстояние может быть больше и будет зависеть от оператора.

Снимите тележку с тормоза (если оснащена). Толкайте или тяните тележку

за рукоятку, соединенную с рулевыми колесами для ее перемещения тележки в нужном направлении.

Использование ножного тормоза (Опция)

Для осуществления торможения наступите на педаль со стороны надписи «LOCK» таким образом, чтобы педаль наклонилась на 45 градусов. Для освобождения тормоза нажмите на другую сторону педали, на которой написано «MOVE» так, чтобы педаль вернулась в горизонтальное положение.

Использование ручного стояночного тормоза (Опция)

При нажатии на рычаг ручного стояночного тормоза тележка будет плавно тормозить в соответствии с проведенными регулировками. Для удержания тормоза припаркованной тележки зажмите рычаг ручного тормоза полностью и передвиньте защелку на рычаге вправо, затем рычаг можно отпустить. Для возобновления работы зажмите рычаг, переместите защелку на рычаге влево, отпустите рычаг. В зависимости от груза характеристики тормозной системы могут меняться.

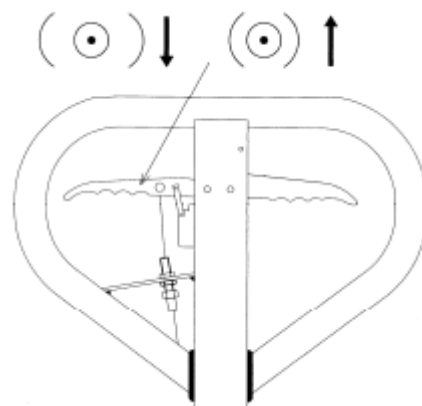


Рис. 11: Рычаг ручного тормоза

Использование быстрого подъема (Опция)

Если масса груза менее 120кг, гидравлическая тележка имеет функцию быстрого подъема, максимальная высота подъема достигается за 5 качков рукоятки. Если масса поднимаемого груза более 120кг, то гидроузел автоматически переключается в режим нормального подъема.

Неисправности

При возникновении неисправностей в работе гидравлической тележки следует немедленно прекратить ее использование, разместить ее в безопасном месте, сообщить о поломке руководству или в службу сервиса.

7. Регулярное обслуживание



- Только квалифицированный персонал может быть допущен к обслуживанию тележки.
- Перед проведением технического обслуживания снимите груз с тележки, и опустите вилы в крайнее нижнее положение.
- Обеспечьте полную неподвижность тележки перед тем как работать с компонентами, которые могут зажать пальцы или руки.
- Используйте оригинальные запасные части.
- Учтите, что утечка масла из гидравлической системы может привести к возникновению аварий.
- Регулировать клапан давления разрешается только обученным техническим специалистам.
- Отходы, такие как масло, использованные батареи и др. должны быть утилизированы или переработаны в соответствии с региональными требованиями.
- Все втулки и подшипники смазываются на заводе. Чтобы увеличить их срок службы, рекомендуется проводить регулярное техническое обслуживание. Производите смазывание подшипников и втулок каждые 6 месяцев.
- В суровых условиях эксплуатации может потребоваться более частое техническое обслуживание.

Если вам необходимо поменять колеса, следуйте инструкциям, приведенным ниже. При замене колес надежно закрепите тележку.

Бюллетень технического обслуживания

Ежедневное техническое обслуживание

- См. раздел 5.

Ежемесячное техническое обслуживание

- Проверьте уровень гидравлического масла (при интенсивном использовании проводите проверки чаще).
- Все подшипники и оси смазаны долговечной смазкой на заводе. Смазка должна быть обновлена ежемесячно или каждый раз после очистки тележки.
- Очистите тележку от грязи.

Каждые 6 месяцев

- Поменяйте гидравлическое масло (чаще, если цвет поменялся существенно)
- Тип гидравлической жидкости – ISO VG32, вязкость должна составлять 30сСт при 40°C, общий объем около 0.3л.
- Проверьте все детали и узлы тележки на предмет износа, замените при необходимости.

Примечание: если гидравлическое масло стало молочно-белого цвета, значит в систему попала вода, необходимо срочно заменить гидравлическое масло.



Перед началом использования тележки убедитесь, что все предупреждающие и информационные наклейки на месте и не повреждены (см. рис. 3). При необходимости заменить наклейки.

Удаление воздуха из гидравлической системы

Воздух может попасть в гидроузел во время транспортировки, наклона тележки или при использовании на неровном грунте. Это может привести к отсутствию подъема при прокачке ручки. Воздух из системы можно удалить следующим образом:

Переместите управляющий рычаг в положение спуска вилок, опустите ручку вниз несколько раз. Нормальное использование тележки может быть продолжено.

Проверка и добавление гидравлического масла

Убедитесь, что вилы находятся в нижнем положении.

Положите гидравлическую тележку на бок.

Установите сливную пробку гидравлического цилиндра вверх.

Открутите винтовую крышку.

Добавьте гидравлическое масло до требуемого уровня.

Верните крышку на прежнее место, поднимите тележку.

по вопросам приобретения обращайтесь:

www.avtoprom.net

+7 (812) 322-53-53, 322-63-63

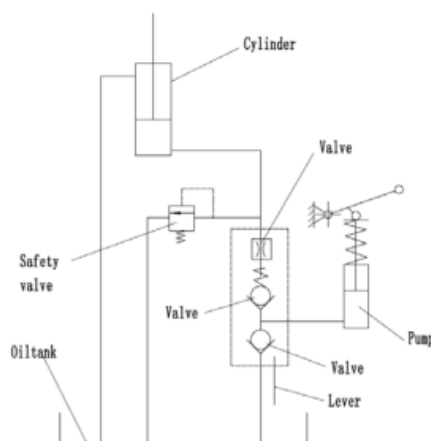
Лен.обл., п. Вартемяги, массив "Производственный", участок: 12

8. Поиск и устранение неисправностей

При возникновении неисправностей прекратите использование тележки. Поместите тележку в безопасное место, сообщите руководителю, или позвоните в службу поддержки.

№ п/п	Описание неисправности	Возможные причины	Варианты решений
1	Вилы не поднимаются, вилы поднимаются не до конца, вилы поднимаются медленно	• Недостаточное количество гидравлического масла или примеси в масле	• Добавить масло до требуемого уровня, или заменить (см. главу 7)
		• Управляющий рычаг не отрегулирован	• Отрегулировать рычаг (см. главу 4)
		• Превышена грузоподъемность тележки, срабатывает клапан регулировки давления	• Уменьшить нагрузку
		• Температура окружающей среды слишком низкая, гидравлическое масло загустело	• Использовать тележку в указанном диапазоне температур
		• Пузырьки воздуха в гидравлическом масле	• Выпустить воздух из гидроузла (см. главу 7)
2	Вилы не опускаются, либо опускаются не полностью	• Посторонние предметы под вилами тележки	• Аккуратно уберите мешающие предметы
		• Управляющий рычаг не отрегулирован	• Отрегулируйте рычаг (см. главу 4)
		• Тележка была оставлена на длительное время с выдвинутым штоком, что привело к его ржавлению	• Опускайте вилы тележки в крайнее нижнее положение при хранении, либо если не планируется использовать ее длительное время
		• Силовой шток был погнут из-за превышения номинальной грузоподъемности, либо неравномерного размещения груза на вилах	• Заменить силовой шток, либо гидроузел
3	Вилы тележки опускаются самопроизвольно	• Примеси в гидравлическом масле препятствуют закрытию выпускного клапана	• Слейте и замените гидравлическое масло (см. главу 7)
		• Какие-либо детали, либо уплотнения гидроузла изношены или повреждены	• Проверьте и замените поврежденные или изношенные детали
		• Управляющий рычаг не отрегулирован	• Отрегулируйте рычаг (см. главу 4)
4	Утечка масла из гидроцилиндра	• Детали гидроузла или уплотнения изношены, или пришли в негодность	• Заменить поврежденные детали или уплотнения

9. Гидравлическая схема



10. Каталог запасных частей

Fig.1 Tiller

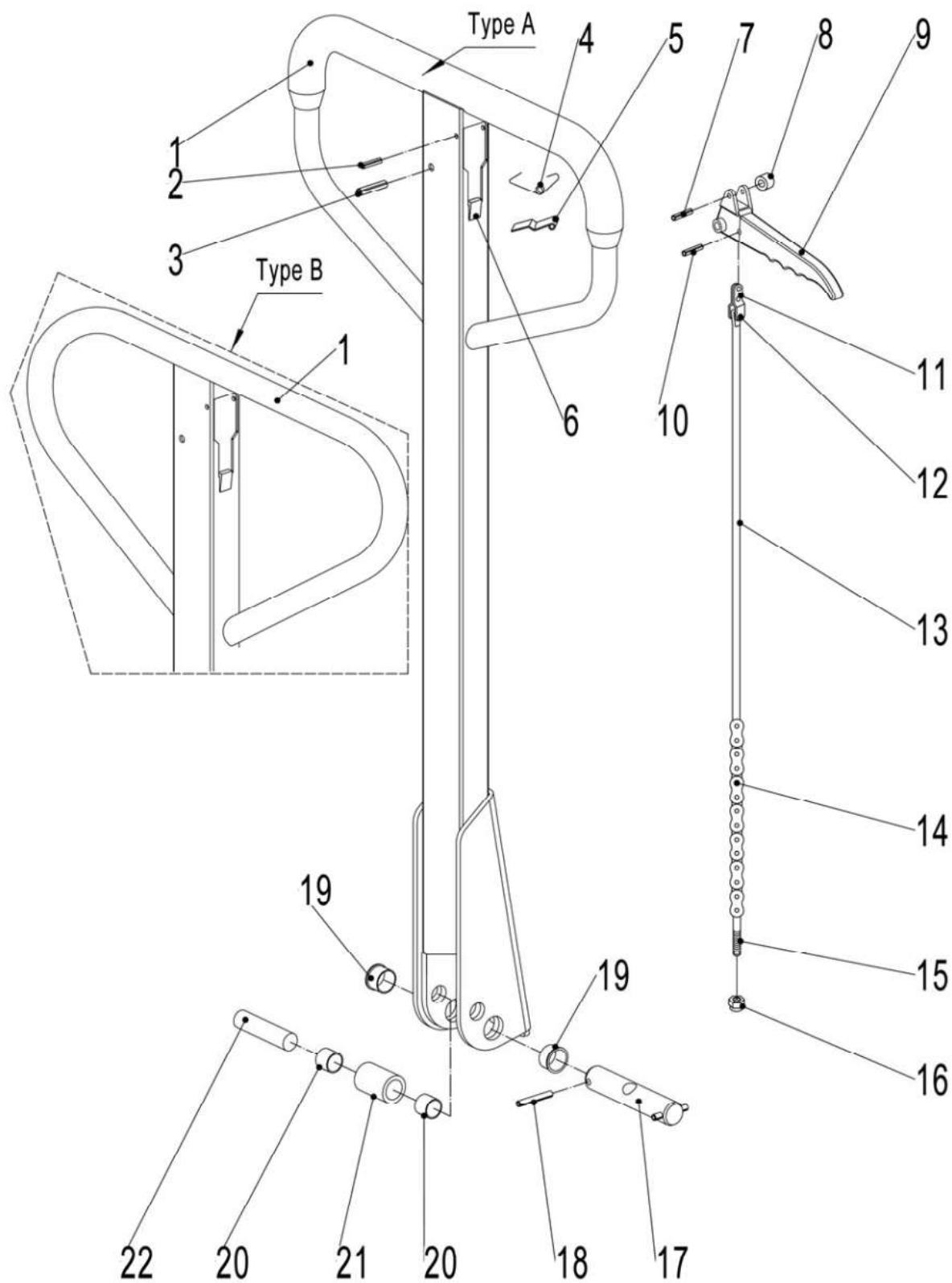


Fig.1 Tiller

No.	Art No.	Description	Qty.	Note
1	1500100001	Tiller	1	For type A
	9000011607	Tiller	1	For type B
2	0000028071	Elastic pin	1	4x30
3	0000028137	Elastic pin	1	6x30
4	2800131001	Spring	1	
5	2800137008	Holder	1	
6	2800118001	Rubber pad	1	
7	0000028127	Elastic pin	1	4x20
8	2800137007	Roller	1	
9	1500100002	Control lever	1	
10	0000028136	Elastic pin	1	4x13
11	2800137011	Connecting plate	1	
12	0000023641	Rivet	1	4x10
13	1500102004	Long connecting rod	1	
14	0000029216	Chain	1	04C-1x17
15	2800137010	Short connecting rod	1	
16	0000024007	Locking nut	2	M5
17	9000010365	Axle with hole	1	
18	0000028009	Elastic pin	2	5x35
19	0000013013	Bushing with shoulder	2	
20	0000013007	Bushing	2	
21	1500102002	Pressure roller	1	
22	1500102001	Pressure roller axle	1	

Fig.2 Fork Frame

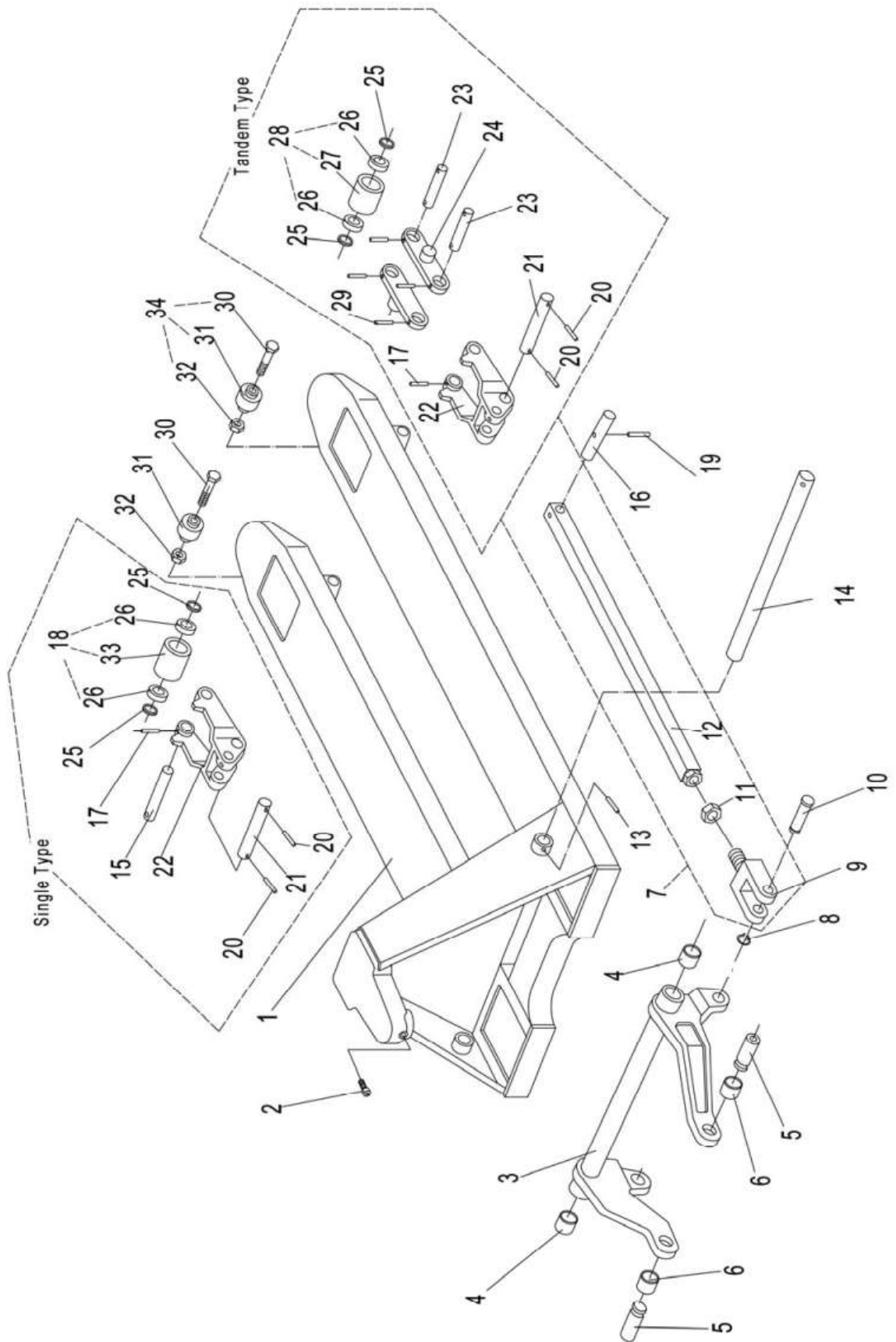


Fig.2 Fork Frame

No.	Art No.	Description	Qty.	Note
1	9000011527	Fork frame	1	
2	0000023013	Screw	1	M6x16
3	9000011528	Rock - arm	1	
4	0000013001	Bushing	2	20x23x20
5	1500228001	Axle	2	
6	0000013011	Bushing	2	16x18x15
7	9000011539	Pushing rod kit	2	
8	0000026017	Retaining ring	2	14
9	9000011545	Joint	2	
10	9000011544	Axle	2	
11	0000023493	Nut	2	M18x1.5
12	9000011529	Pushing rod	2	
13	0000028007	Elastic pin	1	5x32
14	9000011533	Long axle	1	
15	2000407004	Axle of roller (single)	2	
16	9000011530	Pushing rod axle	2	
17	0000028002	Elastic pin	2	5x30
18	9000010356	Load roller kit (PU, single, red)	2	Φ80X93
	9000011617	Load roller kit (Nylon, single, white)	2	Φ80X93
	9000011621	Load roller kit (PU, single, red)	2	Φ74x93
	9000011622	Load roller kit (Nylon, single, white)	2	Φ74x93
19	0000028007	Elastic pin	2	5x32
20	0000028003	Elastic pin	4	4x22
21	9000011531	Axle for frame of roller	2	
22	9000011532	Frame of roller	2	
23	2000407001	Axle of roller (tandem)	4	
24	2000405002	Linking plate	4	
25	1000525001	Washer	8/4(D/S)	
26	0000027001	Bearing	8/4(D/S)	6204
27	1500316022	Load roller (PU, tandem, red)	4	Φ74X70
	1500316013	Load roller (Nylon, tandem, black)	4	Φ74X70
	1500316024	Load roller (PU, tandem, red)	4	Φ80X70
	1500316014	Load roller (Nylon, tandem, white)	4	Φ80X70
28	9000011619	Load roller kit (PU, tandem, red)	4	Φ74x70
	9000011620	Load roller kit (Nylon, tandem, black)	4	Φ74x70
	9000010355	Load roller kit (PU, tandem, red)	4	Φ80x70
	9000011618	Load roller kit (Nylon, tandem, white)	4	Φ80x70
29	0000028009	Elastic pin	8	5x35
30	0000023004	Bolt	2	M10x60
31	1000516001	Enter roller	2	
32	0000024097	Nut	2	M10
33	1500316023	Load roller (PU, Single, red)	2	Φ74X93
	2530516005	Load roller (Nylon, Single, black)	2	φ74x93
	1500316025	Load roller (PU, Single, red)	2	Φ80X93
	1500316016	Load roller (Nylon, Single, white)	2	Φ80x93
34	9000010400	Entry roller kit	2	

Fig.3 Hydraulic pump

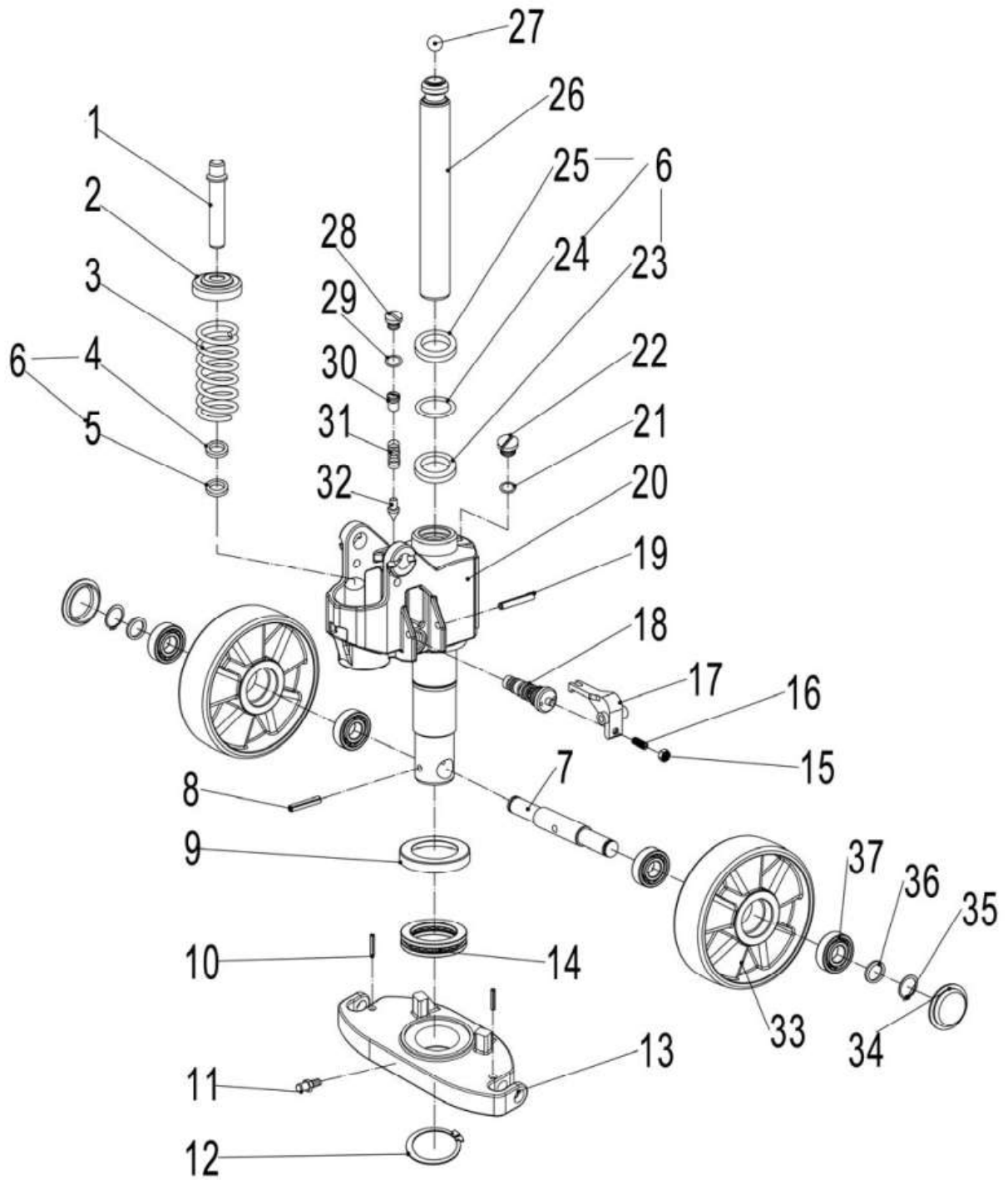


Fig.3 Hydraulic pump

No.	Art No.	Description	Qty.	Note
1	9000011536	Pump piston	1	
2	1070204002	Spring cover	1	
3	1500231001	Spring	1	
4	0090000273	Dust Ring	1	18x26x5
5	0000022156	Y - ring	1	18x26x5
6	9000011546	Pump seal kit (include No. 4, 5, 23, 24, 25)	1	
7	1500202024	Axle of wheel	1	
8	0000028134	Elastic pin	1	8x45
9	9000011538	Bearing cover	1	
10	0000028002	Elastic pin	2	5x30
11	0000030002	Grease nipple	1	M6
12	0000026081	Retaining ring	1	48
13	9000011535	Thrust plate	1	
14	0000027014	Bearing	1	8111
15	0000023638	Nut	1	M8
16	0000023551	Screw	1	M8x20
17	1500205002	Lever plate	1	
18	1500200001	Valve Cartridge	1	
19	0000028145	Elastic pin	1	8x55
20	9000011518	Pump body	1	
21	9000010369	Seal washer	1	
22	1070202001	Plug screw	1	
23	0000022293	Y - ring	1	31.5x41.5x6
24	0000022305	O - ring	1	31.34x3.53
25	0090000402	Dust ring	1	31.5x39.5x6.5
26	9000011537	Piston rod	1	
27	0000037028	Steel ball	1	18
28	1500223002	Screw	1	
29	0000022118	O - ring	1	18x2.4
30	1500223003	Adjusting bolt	1	
31	1500231002	Spring	1	
32	2800237007	Spindle of safety valve	1	
33	9000011666	Wheel (PU, red)	2	Φ180x50
	2530516002	Wheel (PU, black)	2	Φ180x50
	1500216005	Wheel (Rubber)	2	Φ180x50
	2500516001	Wheel (Nylon, white)	2	Φ180x50
34	3610203001	Dust cover	2	
35	1500226001	Retaining ring	2	20
36	1000525001	Washer	2	
37	0000027001	Bearing	4	6204