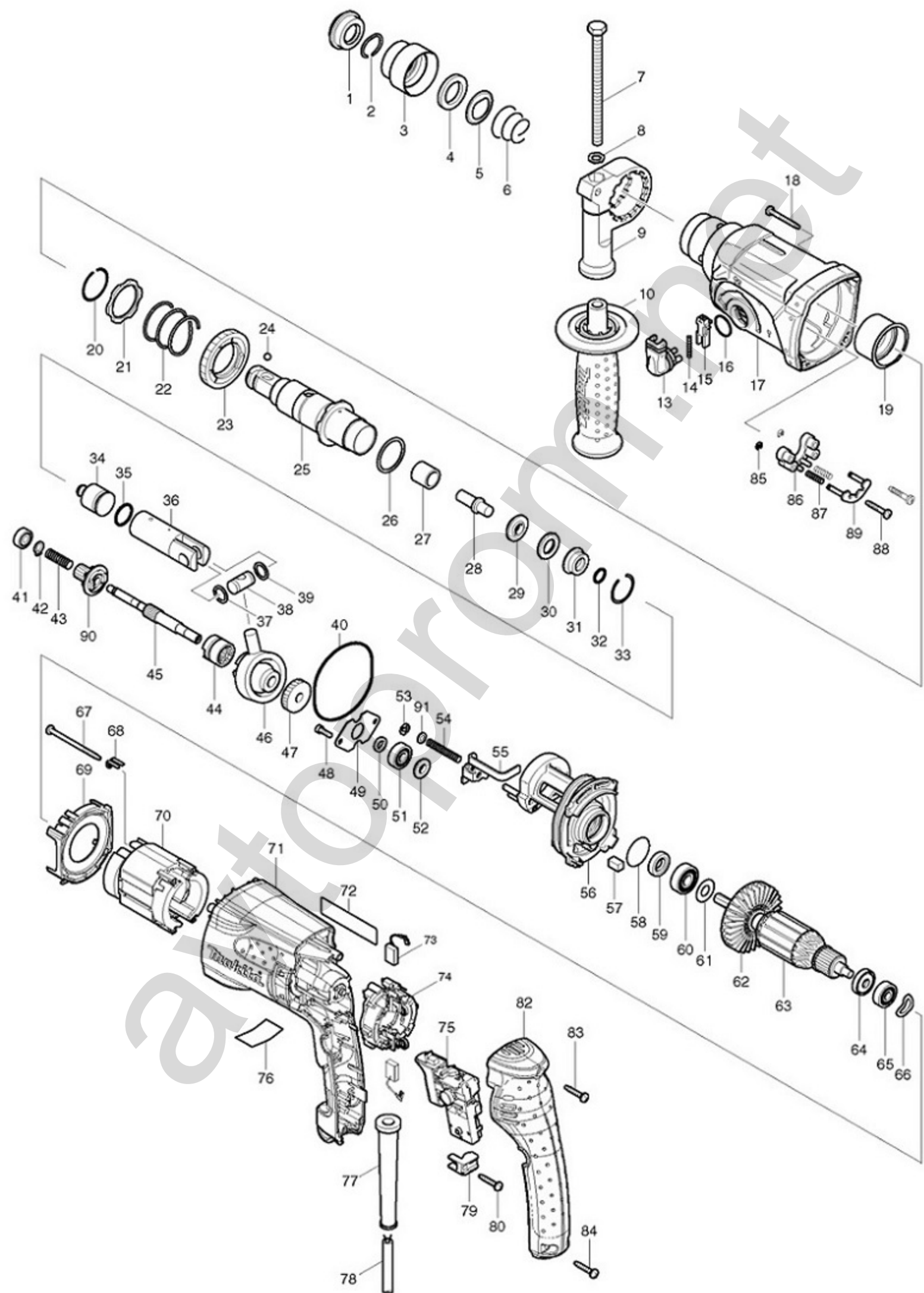


Деталеровка: Перфоратор Makita HR2470



1	Пыльник резиновый бура MAKITA HR2450 п.1 (входит в 193606-2) (арт. 286263-4)
2	Кольцо стопорное Makita ф19 HR2450 (арт. 233940-9)
3	Пыльник пластмассовый верхний MAKITA HR2450 п.3 (арт. 417629-9)
4	Кольцо Makita HR2450 мет. Ф21 (арт. 257241-1)
5	Шайба Makita HR2450 п.5 зажима инструмента мет. (арт. 345187-4)
6	Пружина Makita HR2450 коническая 21-29 зажима инструмента мет. (арт. 233916-6)
8	Шайба Makita HR2450 п.90. (арт. 345280-4)
9	Корпус рукоятки MAKITA HR2450 п.8 верхняя часть (арт. 417630-4)
10	Ручка-рукоятка боковая MAKITA HR1830 (арт. 158057-6)
13	Рычаг переключения режимов Makita HR2470/HR2470FT пласт. (арт. 162245-9)
14	Пружина Makita HR1830 переключателя режимов (арт. 233459-8)
15	Кнопка фиксатор переключателя режимов Makita HR1830 (арт. 419192-8)
16	Кольцо MAKITA HR2450 рез. переключателя режимов ф17 (арт. 213278-8)
17	Корпус редуктора MAKITA HR2470/FT (арт. 158216-2)
19	Подшипник игольчатый Makita ствола HR2450 (арт. 153290-5)
20	Стопор Makita 29 (арт. 233929-7)
21	Шайба Makita 31 (арт. 267791-8)
22	Пружина Makita HR2470 патрона (арт. 233401-9)
23	Шестерня Makita HR2450FT/2470FT ствола (арт. 227109-5)
24	Шарик MAKITA HR2400ф7,0 ствола с 10.97 HR3000С -> аналог HITACHI 959-156 (арт. 216022-2)
25	Ствол MAKITA HR2470 (арт. 158574-6)
26	Шайба Makita ф28 HR2450 п.22 мет. (арт. 267229-3)
27	Втулка Makita HR2230 ф9 мет. (арт. 331769-8)
28	Боек Makita HR2230 малый (арт. 324669-9)
29	Кольцо Makita HR2450FT ф10 (арт. 324402-9)
30	Кольцо Makita HR2230 (арт. 421955-0)
31	Втулка Makita HR2450 демферная мет. (арт. 324216-6)
32	Кольцо MAKITA HR2450 рез. ф9 (входит в 193606-2) (арт. 213073-6)
33	Кольцо стопорное Makita ф28 HR2450 (входит в 193606-2) (арт. 233917-4)
34	Боек Makita HR2470 большой (арт. 324733-6)
35	Кольцо MAKITA НК0500 рез. ф16 (входит в 193606-2) (арт. 213227-5)
36	Цилиндр Makita HR2470/FT мет. (арт. 318132-2)
38	Палец Makita HR2450 п.34' мет. Цилиндра (арт. 324215-8)
39	Шайба Makita ф12 HR2400 пальца цилиндра мет. (арт. 267104-3)
40	Кольцо Makita 63 резиновое (арт. 213727-5)
41	Подшипник шариковый MAKITA 606ZZ з (арт. 211012-0)
42	Кольцо стопорное Makita S-7 (арт. 961003-8)
43	Пружина Makita HR2450 п.38 7 (арт. 233343-7)
44	Втулка MAKITA мет. HR2470/FT --> 331992-5 (арт. 331768-0)
45	Вал редуктора Makita HR2470 (арт. 324668-1)
46	Подшипник качения Makita HR2450 (арт. 219014-0)
47	Шестерня Makita HR2230/2460/2470 ответная якоря (арт. 226656-3)
48	Болт Makita M4*12 HR2450 (арт. 266273-7)
49	Стопор Makita HR2450 п.44 подшипника мет. (арт. 345179-3)
50	Шайба Makita ф8 HR2450 п.45 мет. (арт. 267234-0)
51	Подшипник шариковый MAKITA 608ZZ (арт. 211032-4)
52	Кольцо Makita HR2450 мет. Ф8 (арт. 324212-4)
53	Кольцо стопорное Makita E-4 (арт. 961011-9)
54	Пружина Makita 6 HR2450 п.88 переключения режимов (арт. 233342-9)

55	Пластина Makita HR2450 переключения режима мет. (арт. 345363-0)
56	Корпус MAKITA HR2470 внутренний (арт. 158215-4)
58	Кольцо MAKITA HR2470 резиновое 26 (арт. 213407-3)
59	Сальник MAKITA 10 (арт. 213077-8)
60	Подшипник шариковый MAKITA 6000DDW з --> 211088-7 (арт. 210059-1)
61	Шайба Makita HR2430 плоская 10 (арт. 267213-8)
62	Крыльчатка Makita ф64 (арт. 240092-9)
63	Якорь MAKITA HR2470 (арт. 515289-2)
65	Подшипник шариковый MAKITA 627DDW (арт. 210023-2)
66	Шайба Makita HR2230 мет. Волнистая (арт. 267804-5)
67	Винт саморез Makita 4x60 (арт. 266334-3)
68	Стопор Makita 9565CV п.22 (арт. 344871-8)
69	Пыльник статора Makita HR2470 (арт. 419716-0)
70	Статор MAKITA HR2470 (арт. 626579-9)
71	Корпус статора MAKITA HR2470 (арт. 419731-4)
73	Щетка графитовая MAKITA CB-325 9555/9558/HR2470 (арт. 194074-2)
74	Щеткодержатель Makita HR2230/2460/2470 (арт. 638500-6)
75	Выключатель MAKITA HR2230/2460/2470 (арт. 650588-6)
77	Резинка шнура сетевого Makita D10 (арт. 682566-8)
78	Шнур сетевой MAKITA 1.0-2-4.0 м (арт. 665890-4)
85	Шайба Makita 4304 E-3 п.50 стопорная мет. (арт. 961017-7)
86	Втулка Makita HR2450 пласт. Направляющая (арт. 417796-0)
87	Пружина Makita HR2450 (арт. 233344-5)
89	Пластина Makita HR2450 стопорная (арт. 163430-7)
90	Втулка шлицевая Makita HR2470/FT (арт. 227179-4)
91	Шайба Makita ф5 HM1100C п.94 под винт крепления статора мет. (арт. 941102-2)
	Шайба Makita TW0200 пыльник пласт. заднего подшипника (арт. 681652-2)