

DEWALT®

avtoprom.ru

501501-80 RUS/UA
Перевод с оригинала инструкции

DCD710

Рисунок 1

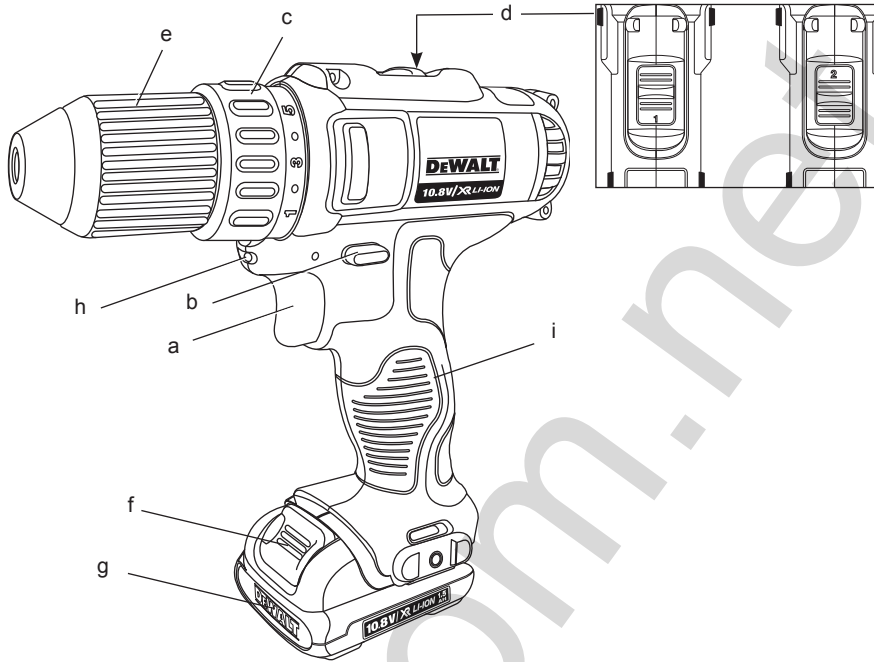


Рисунок 2

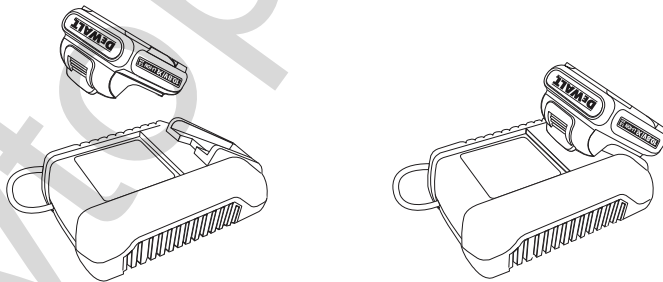


Рисунок 3

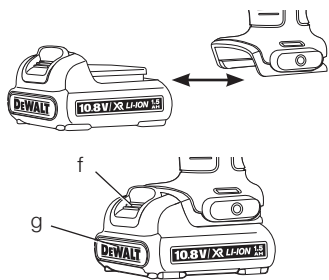


Рисунок 4

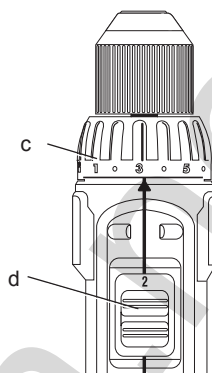


Рисунок 5

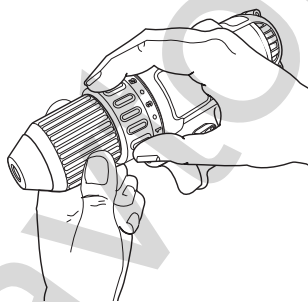


Рисунок 6

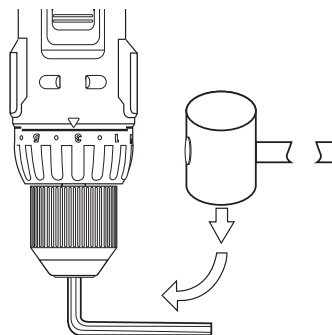


Рисунок 7

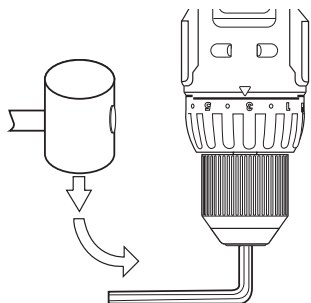
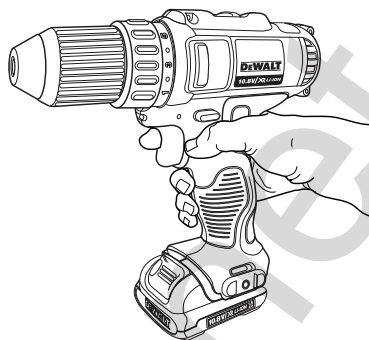


Рисунок 8



10,8 В АККУМУЛЯТОРНАЯ ДРЕЛЬ/ВИНТОВЕРТ DCD710

Поздравляем Вас!

Вы выбрали электрический инструмент фирмы DeWALT. Тщательная разработка изделий, многолетний опыт фирмы по производству электроинструментов, различные усовершенствования сделали электроинструменты DeWALT одними из самых надежных помощников для профессионалов.

Технические характеристики

DCD710		
Напряжение питания	В пост. тока	10,8
Тип		1
Тип аккумулятора		Li-Ion
Число оборотов без нагрузки:		
1-я скорость	об./мин.	0-400
2-я скорость	об./мин.	0-1500
Максимальный крутящий момент	Нм	24
Выходная мощность (MWO)	Вт	180
Патрон	мм	10
Максимальный диаметр сверления:		
Древесина	мм	20
Металл	мм	10
Вес (без аккумулятора)	кг	0,91
L_{pA} (звуковое давление)	дБ(A)	65
K_{pA} (погрешность измерения звукового давления)	дБ(A)	3
L_{WA} (измеренная акустическая мощность)	дБ(A)	76
K_{WA} (погрешность измерения акустической мощности)	дБ(A)	3

Сумма величин вибрации (сумма векторов по трем осям), измеренных в соответствии со стандартом EN 60745:

Значения вибрационного воздействия, a_n		
$a_n =$	м/с ²	< 2,5
Погрешность K =	м/с ²	1,5

Уровень вибрации, указанный в данном информационном листке, был рассчитан по стандартному методу тестирования в соответствии со стандартом EN60745 и может использоваться для сравнения инструментов разных марок. Он может также использоваться для предварительной оценки воздействия вибрации.



ВНИМАНИЕ: Заявленная величина вибрации относится только к основным видам применения инструмента. Однако, если инструмент применяется не по основному назначению, с другими принадлежностями или содержится в ненадлежащем порядке, уровень вибрации будет отличаться от указанной величины. Это может значительно увеличить воздействие вибрации в течение всего периода работы инструментом.

При оценке уровня воздействия вибрации необходимо также учитывать время, когда инструмент находился в выключенном состоянии или когда он включен, но не выполняет какую-либо операцию. Это может значительно уменьшить уровень воздействия в течение всего периода работы инструментом.

Определите дополнительные меры предосторожности для защиты оператора от воздействия вибрации, такие как: тщательный уход за инструментом и принадлежностями, содержание рук в тепле, организация рабочего места.

Аккумулятор	DCB121	DCB123	
Тип аккумулятора	Li-Ion	Li-Ion	
Напряжение питания	В пост. тока	10,8	10,8
Емкость	Ач	1,3	1,5
Вес	кг	0,2	0,2

Зарядное устройство	DCB100	DCB105
Напряжение питания В перем. тока	230	230
Тип аккумулятора	Li-Ion	Li-Ion
Приблизительное время полной зарядки мин.	40 (1,3 Ач аккумуляторы)	30 (1,5 Ач аккумуляторы)
Вес	0,3	0,49

Минимальные электрические предохранители:
Инструменты 230 В 10 ампер, электросеть

Определения: Предупреждения безопасности

Следующие определения указывают на степень важности каждого сигнального слова. Прочтите руководство по эксплуатации и обратитесь внимание на данные символы.



ОПАСНО: Означает чрезвычайно опасную ситуацию, которая приводит к смертельному исходу или получению тяжелой травмы.



ВНИМАНИЕ: Означает потенциально опасную ситуацию, которая может привести к смертельному исходу или получению тяжелой травмы.



ПРЕДУПРЕЖДЕНИЕ: Означает потенциально опасную ситуацию, которая может привести к получению травмы легкой или средней тяжести.

ПРЕДОСТЕРЕЖЕНИЕ: Означает ситуацию, не связанную с получением телесной травмы, которая, однако, может привести к повреждению электроинструмента.



Риск поражения электрическим током!



Огнеопасность!

Декларация соответствия ЕС

**ДИРЕКТИВА ПО МЕХАНИЧЕСКОМУ
ОБОРУДОВАНИЮ**



DCD710

DeWALT заявляет, что продукты, обозначенные в разделе «Технические характеристики», разработаны в полном соответствии со стандартами: 2006/42/EC, EN 60745-1, EN 60745-2-1, EN 60745-2-2.

Данные продукты также соответствуют Директиве 2004/108/EC. За дополнительной информацией обращайтесь по указанному ниже адресу или по адресу, указанному на последней странице руководства.

Нижеподписавшееся лицо полностью отвечает за соответствие технических данных и делает это заявление от имени фирмы DeWALT.

Хорст Гроссманн (Horst Grossmann)
Вице-президент по инженерным разработкам
DeWALT, Richard-Klinger-Straße 11,
D-65510, Idstein, Germany
15.04.2010



ВНИМАНИЕ: Внимательно прочтите руководство по эксплуатации для снижения риска получения травмы.

Общие правила безопасности при работе с электроинструментами



ВНИМАНИЕ! Внимательно прочтите все инструкции по безопасности и руководство по эксплуатации. Несоблюдение всех перечисленных ниже правил безопасности и инструкций может привести к поражению электрическим током, возникновению пожара и/или получению тяжелой травмы.

СОХРАНИТЕ ВСЕ ПРАВИЛА БЕЗОПАСНОСТИ И ИНСТРУКЦИИ ДЛЯ ПОСЛЕДУЮЩЕГО ИСПОЛЬЗОВАНИЯ

Термин «Электроинструмент» во всех приведенных ниже указаниях относится к Вашему сетевому (с кабелем) или аккумуляторному (беспроводному) электроинструменту.

1) БЕЗОПАСНОСТЬ РАБОЧЕГО МЕСТА

- a) **Содержите рабочее место в чистоте и обеспечьте хорошее освещение.** Плохое освещение или беспорядок на рабочем месте может привести к несчастному случаю.
- b) **Не используйте электроинструменты, если есть опасность возгорания или взрыва, например, вблизи легко воспламеняющихся жидкостей, газов или пыли.** В процессе работы электроинструмент создает искровые разряды, которые могут воспламенить пыль или горючие пары.
- c) **Во время работы с электроинструментом не подпускайте близко детей или посторонних лиц.** Отвлечение внимания может вызвать у Вас потерю контроля над рабочим процессом.

2) ЭЛЕКТРОБЕЗОПАСНОСТЬ

- a) **Вилка кабеля электроинструмента должна соответствовать штепсельной розетке.** Ни в коем случае не видоизменяйте вилку электрического кабеля. Не используйте соединительные штепсели-переходники, если в силовом кабеле электроинструмента есть провод заземления. Использование оригинальной вилки кабеля и соответствующей ей штепсельной розетки уменьшает риск поражения электрическим током.
- b) **Во время работы с электроинструментом избегайте физического контакта с заземленными объектами, такими как трубопроводы, радиаторы отопления, электроплиты и холодильники.** Риск поражения электрическим током увеличивается, если Ваше тело заземлено.

- c) **Не используйте электроинструмент под дождем или во влажной среде.**

Попадание воды в электроинструмент увеличивает риск поражения электрическим током.

- d) **Бережно обращайтесь с электрическим кабелем.** Ни в коем случае не используйте кабель для переноски электроинструмента или для вытягивания его вилки из штепсельной розетки. Не подвергайте электрический кабель воздействию высоких температур и смазочных веществ; держите его в стороне от острых кромок и движущихся частей электроинструмента. Поврежденный или запутанный кабель увеличивает риск поражения электрическим током.
- e) **При работе с электроинструментом на открытом воздухе используйте удлинительный кабель, предназначенный для наружных работ.** Использование кабеля, пригодного для работы на открытом воздухе, снижает риск поражения электрическим током.

- f) **При необходимости работы с электроинструментом во влажной среде используйте источник питания, оборудованный устройством защитного отключения (УЗО).** Использование УЗО снижает риск поражения электрическим током.

3) ЛИЧНАЯ БЕЗОПАСНОСТЬ

- a) **При работе с электроинструментами будьте внимательны, следите за тем, что Вы делаете, и руководствуйтесь здравым смыслом.** Не используйте электроинструмент, если Вы устали, а также находясь под действием алкоголя или понижающих реакцию лекарственных препаратов и других средств. Малейшая неосторожность при работе с электроинструментами может привести к серьезной травме.
- b) **При работе используйте средства индивидуальной защиты.** Всегда надевайте защитные очки. Своевременное использование защитного снаряжения, а именно: пылезащитной маски, ботинок на нескользящей подошве, защитного шлема или противошумных наушников, значительно снизит риск получения травмы.

- c) **Не допускайте непреднамеренного запуска. Перед тем, как подключить электроинструмент к сети и/или аккумулятору, поднять или перенести его, убедитесь, что выключатель находится в положении «выключено».** Не переносите электроинструмент с нажатой кнопкой выключателя и не подключайте к сетевой розетке электроинструмент, выключатель которого установлен в положение «включено», это может привести к несчастному случаю.
- d) **Перед включением электроинструмента снимите с него все регулировочные или гаечные ключи.** Регулировочный или гаечный ключ, оставленный закрепленным на вращающейся части электроинструмента, может стать причиной тяжелой травмы.
- e) **Работайте в устойчивой позе. Всегда твердо стойте на ногах, сохраняя равновесие.** Это позволит Вам не потерять контроль при работе с электроинструментом в непредвиденной ситуации.
- f) **Одевайтесь соответствующим образом. Во время работы не надевайте свободную одежду или украшения. Следите за тем, чтобы Ваши волосы, одежда или перчатки находились в постоянном отдалении от движущихся частей инструмента.** Свободная одежда, украшения или длинные волосы могут попасть в движущиеся части инструмента.
- g) **Если электроинструмент снабжен устройством сбора и удаления пыли, убедитесь, что данное устройство подключено и используется надлежащим образом.** Использование устройства пылеудаления значительно снижает риск возникновения несчастного случая, связанного с запыленностью рабочего пространства.
- 4) **ИСПОЛЬЗОВАНИЕ ЭЛЕКТРОИНСТРУМЕНТОВ И ТЕХНИЧЕСКИЙ УХОД**
- a) **Не перегружайте электроинструмент. Используйте Ваш инструмент по назначению.** Электроинструмент работает надежно и безопасно только при соблюдении параметров, указанных в его технических характеристиках.
- b) **Не используйте электроинструмент, если его выключатель не устанавливается в положение включения или выключения.** Электроинструмент с неисправным выключателем представляет опасность и подлежит ремонту.
- c) **Отключайте электроинструмент от сетевой розетки и/или извлекайте аккумулятор перед регулированием, заменой принадлежностей или при хранении электроинструмента.** Такие меры предосторожности снижают риск случайного включения электроинструмента.
- d) **Храните неиспользуемые электроинструменты в недоступном для детей месте и не позволяйте лицам, не знакомым с электроинструментом, работать с электроинструментом.** Электроинструменты представляют опасность в руках неопытных пользователей.
- e) **Регулярно проверяйте исправность электроинструмента. Проверяйте точность совмещения и легкость перемещения подвижных частей, целостность деталей и любых других элементов электроинструмента, воздействующих на его работу. Не используйте неисправный электроинструмент, пока он не будет полностью отремонтирован.** Большинство несчастных случаев являются следствием недостаточного технического ухода за электроинструментом.
- f) **Следите за остротой заточки и чистотой режущих принадлежностей.** Принадлежности с острыми кромками позволяют избежать заклинивания и делают работу менее утомительной.
- g) **Используйте электроинструмент, аксессуары и насадки в соответствии с данным Руководством и с учетом рабочих условий и характера будущей работы.** Использование электроинструмента не по назначению может создать опасную ситуацию.

5) ИСПОЛЬЗОВАНИЕ АККУМУЛЯТОРНЫХ ИНСТРУМЕНТОВ И ТЕХНИЧЕСКИЙ УХОД

- a) **Заряжайте аккумулятор зарядным устройством указанной производителем марки.** Зарядное устройство, которое подходит к одному типу аккумуляторов, может создать риск возгорания в случае его использования с аккумуляторами другого типа.
- b) **Используйте электроинструменты только с предназначенными для них аккумуляторами.** Использование аккумулятора какой-либо другой марки может привести к возникновению пожара и получению травмы.
- c) **Держите не используемый аккумулятор подальше от металлических предметов, таких как скрепки, монеты, ключи, гвозди, шурупы, и других мелких металлических предметов, которые могут замкнуть контакты аккумулятора.** Короткое замыкание контактов аккумулятора может привести к получению ожогов или возникновению пожара.
- d) **В критических ситуациях из аккумулятора может вытечь жидкость (электролит); избегайте контакта с кожей. Если жидкость попала на кожу, смойте ее водой. Если жидкость попала в глаза, обращайтесь за медицинской помощью.** Жидкость, вытекающая из аккумулятора, может вызвать раздражение или ожоги.

6) ТЕХНИЧЕСКОЕ ОБСЛУЖИВАНИЕ

- a) **Ремонт Вашего электроинструмента должен производиться только квалифицированными специалистами с использованием идентичных запасных частей.** Это обеспечит безопасность Вашего электроинструмента в дальнейшей эксплуатации.

Дополнительные правила безопасности при работе дрелями/винтовёртами

- **При сверлении с ударом всегда надевайте противошумовые наушники.** Воздействие шума может привести к потере слуха.

- **При работе пользуйтесь дополнительной рукояткой (рукоятками), прилагающейся к инструменту.** Потеря контроля над инструментом может привести к тяжелой травме.
- **Держите инструмент за изолированные ручки при выполнении операций, во время которых режущий инструмент может соприкоснуться со скрытой проводкой или собственным кабелем.** Контакт режущей принадлежности с находящимся под напряжением проводом делает не покрытые изоляцией металлические части электроинструмента «живыми», что создает опасность поражения оператора электрическим током.

Остаточные риски

Несмотря на соблюдение соответствующих инструкций по технике безопасности и использование предохранительных устройств, некоторые остаточные риски невозможно полностью исключить. К ним относятся:

- Ухудшение слуха.
- Риск получения травмы от разлетающихся частиц.
- Риск получения ожогов от принадлежностей, которые в процессе работы сильно нагреваются.
- Риск получения травмы, связанный с продолжительным использованием инструмента.

Маркировка инструмента

На инструменте имеются следующие знаки:



Перед использованием внимательно прочтите данное руководство по эксплуатации.

МЕСТО ПОЛОЖЕНИЯ КОДА ДАТЫ

Код даты, который также включает год изготовления, отштампован на поверхности корпуса, образующей узел соединения между инструментом и аккумулятором.

Пример:

2011 XX XX
Год изготовления

Важные инструкции по безопасности для всех зарядных устройств

СОХРАНИТЕ ДАННЫЕ ИНСТРУКЦИИ: Данное руководство содержит важные инструкции по эксплуатации и технике безопасности для зарядного устройства DCB100 и DCB105.

- Перед началом эксплуатации зарядного устройства прочитайте все инструкции и ознакомьтесь с предупредительными символами на зарядном устройстве, аккумуляторе и продукте, работающем от аккумулятора.



ВНИМАНИЕ: Опасность поражения электрическим током. Не допускайте попадания жидкости внутрь зарядного устройства. Это может привести к поражению электрическим током.



ПРЕДУПРЕЖДЕНИЕ: Опасность получения ожога. Для снижения риска получения травмы, заряжайте только аккумуляторы марки DeWALT. Аккумуляторы других марок могут взорваться, что приведет к получению травмы или повреждению электроинструмента.



ПРЕДУПРЕЖДЕНИЕ: Не позволяйте детям играть с электроинструментом.

ПРЕДОСТЕРЕЖЕНИЕ:

В определенных условиях, когда зарядное устройство подключено к электросети, оно может быть закорочено посторонним материалом. Не допускайте попадания токопроводящих материалов, таких как шлифовальная пыль, металлическая стружка, стальная проволока, алюминиевая фольга или слой металлических частиц и других подобных материалов в гнезда зарядного устройства. Всегда отключайте зарядное устройство от электросети, если в его гнезде нет аккумулятора. Отключайте зарядное устройство от электросети перед чисткой.

- **НЕ ПЫТАЙТЕСЬ** заряжать аккумулятор зарядными устройствами марок, не указанных в данном руководстве. Зарядное устройство и аккумулятор специально разработаны для совместного использования.

- Данные зарядные устройства не предусмотрены для зарядки аккумуляторов других марок, кроме DeWALT. Попытка зарядить аккумулятор другой марки может привести к риску возникновения пожара, поражения электрическим током или смерти от электрического тока.
- Не подвергайте зарядное устройство воздействию дождя или снега!
- Отключайте зарядное устройство от электросети, вынимая вилку из розетки, а не потянув за кабель! Это снизит риск повреждения электрической вилки и кабеля.
- Располагайте кабель таким образом, чтобы на него нельзя было наступить, споткнуться о него, или иным способом повредить или сильно натянуть!
- Используйте удлинительный кабель только в случае крайней необходимости! Использование несоответствующего удлинительного кабеля может создать риск возникновения пожара, поражения электрическим током или смерти от электрического тока.
- Не кладите на верхнюю часть зарядного устройства какой-либо предмет и не ставьте зарядное устройство на мягкую поверхность, это может блокировать вентиляционные прорезы и вызвать чрезмерный внутренний нагрев! Располагайте зарядное устройство вдали от источника тепла. Вентиляция зарядного устройства происходит через прорезы, устроенные в верхней и нижней части кожуха.
- Не эксплуатируйте зарядное устройство, если его кабель или вилка повреждены – сразу же заменяйте поврежденные детали.
- Не эксплуатируйте зарядное устройство, если оно получило повреждение вследствие сильного удара или падения или иного внешнего воздействия! Обращайтесь в авторизованный сервисный центр.
- Не разбирайте зарядное устройство самостоятельно; обращайтесь в авторизованный центр для проведения технического обслуживания или ремонта!

Неправильная сборка может привести к риску поражения электрическим током или смерти от электрического тока.

- В случае повреждения электрического кабеля для предотвращения получения травмы он должен быть немедленно заменен производителем, его сервисным агентом или другим квалифицированным специалистом.
- **Перед каждой операцией чистки отключайте зарядное устройство от электросети. Это снизит риск поражения электрическим током.** Извлечение аккумулятора из зарядного устройства не приводит к снижению этого риска.
- **НИКОГДА** не пытайтесь подключать 2 зарядных устройства одновременно!
- **Зарядное устройство рассчитано на работу от стандартной бытовой электросети напряжением 230 В. Не пытайтесь подключить его к источнику с другим напряжением.** Данное указание не относится к автомобильному зарядному устройству.

СОХРАНИТЕ ДАННЫЕ ИНСТРУКЦИИ

Зарядные устройства

Зарядное устройство DCB100 и DCB105 предназначено для зарядки Li-Ion аккумуляторов напряжением 10,8 В.

Данные зарядные устройства не требуют регулировки и являются наиболее простыми в эксплуатации.

Процедура зарядки (Рис. 2)

1. Подключите вилку зарядного устройства (j) к соответствующей сетевой розетке прежде, чем вставить аккумулятор.
2. Вставьте аккумулятор (g) в зарядное устройство. Красный индикатор зарядки начнет непрерывно мигать, указывая на начало процесса зарядки.
3. После завершения зарядки красный индикатор переходит в режим непрерывного свечения. Аккумулятор полностью заряжен и его можно использовать с инструментом или оставить в зарядном устройстве.

ПРИМЕЧАНИЕ: Для достижения максимальной производительности и продления срока службы Li-Ion аккумуляторов, перед первым использованием полностью зарядите аккумулятор.

Процесс зарядки

Состояние заряда аккумулятора смотрите в приведенной ниже таблице:

Состояние заряда	
зарядка	- - - -
полностью заряжен	_____
пауза для согревания/охлаждения аккумулятора	_____ - - - -
замените аккумулятор	*****

Пауза для согревания/охлаждения аккумулятора

Если зарядное устройство определит, что аккумулятор чрезмерно охлажден или нагрет, автоматически инициируется пауза для согревания/охлаждения, в течение которой аккумулятор достигает оптимальной для зарядки температуры. Затем зарядное устройство автоматически переключается на режим зарядки. Данная функция увеличивает максимальный срок службы аккумулятора.

ЛИТИЙ-ИОННЫЕ (LI-ION) АККУМУЛЯТОРЫ

Литий-ионные аккумуляторы спроектированы по Электронной Защитной Системе, которая защищает аккумулятор от перегрузки, перегрева или глубокой разрядки.

При срабатывании Электронной Защитной Системы инструмент автоматически отключится. Если это произошло, поместите литий-ионный аккумулятор в зарядное устройство до его полной зарядки.

Важные инструкции по безопасности для всех аккумуляторов

При заказе аккумуляторов для замены, не забывайте указывать их номер по каталогу и напряжение.

Извлеченный из упаковки аккумулятор заряжен не полностью. Перед началом эксплуатации аккумулятора и зарядного устройства, прочтите нижеследующие инструкции по безопасности. Затем приступайте к установленной процедуре зарядки.

ПРОЧТИТЕ ВСЕ ИНСТРУКЦИИ

- **Не заряжайте и не используйте аккумулятор во взрывоопасной атмосфере, например, в присутствии легко воспламеняющихся жидкостей, газов или пыли. При установке или**

извлечении аккумулятора из зарядного устройства пыль или газы могут воспламениться.

- **Никогда не вставляйте силой аккумулятор в зарядное устройство. Ни коим образом не видоизменяйте аккумулятор для установки в не предназначенное для него зарядное устройство – аккумулятор может расколоться, что приведет к получению тяжелой телесной травмы.**
- Заряжайте аккумуляторы только зарядными устройствами DeWALT.
- **НЕ БРЫЗГАЙТЕ** и не погружайте в воду или другие жидкости.
- **Не храните и не используйте инструмент и аккумулятор в местах, в которых температура может достичь или превысить 40 °C (например, наружные навесы или строения из металла в летнее время).**



ВНИМАНИЕ: Ни в коем случае не пытайтесь разобрать аккумулятор. Не вставляйте в зарядное устройство аккумулятор с треснутым или поврежденным корпусом. Не разбивайте, не бросайте и не ломайте аккумулятор. Не используйте аккумуляторы или зарядные устройства, которые подверглись воздействию резкого удара, удара при падении, попали под тяжелый предмет или были повреждены каким-либо другим образом (например, проткнуты гвоздем, попали под удар молотка или под ноги). Это может привести к поражению электрическим током или смерти от электрического тока. Поврежденные аккумуляторы должны возвращаться в сервисный центр на переработку.



ПРЕДУПРЕЖДЕНИЕ: Кладите не используемый инструмент набор на устойчивую поверхность в месте, в котором он не создает опасность, что о него могут споткнуться и упасть. Некоторые инструменты с аккумуляторами больших размеров ставятся на аккумулятор в вертикальном положении, но их легко опрокинуть.

СПЕЦИАЛЬНЫЕ ИНСТРУКЦИИ ПО БЕЗОПАСНОСТИ ДЛЯ ЛИТИЙ-ИОННЫХ (LI-ION) АККУМУЛЯТОРОВ

- **Не сжигайте аккумулятор, даже если он сильно поврежден или полностью изношен.** Аккумулятор в огне может взорваться. При горении литий-ионных аккумуляторов выделяются токсичные пары и частицы.
- **Если содержимое аккумулятора попало на кожу, немедленно промойте пораженный участок водой с мягким мылом.** Если аккумуляторная жидкость попала в глаз, промывайте открытый глаз в течение 15 минут, пока не исчезнет раздражение. Если необходимо обратиться за медицинской помощью, медиков следует поставить в известность, что аккумуляторный электролит состоит из смеси жидкого органического карбоната и солей лития.
- **Содержимое открытых элементов аккумулятора может вызывать раздражение органов дыхания.** Обеспечьте приток свежего воздуха. Если симптомы сохраняются, обратитесь за медицинской помощью.



ВНИМАНИЕ: Опасность получения ожога. Аккумуляторная жидкость может воспламениться при попадании искры или пламени.

Аккумулятор

ТИП АККУМУЛЯТОРА

Модель DCD710 работает от аккумулятора напряжением 10,8 В.

Рекомендации по хранению

1. Оптимальным местом для хранения является холодное и сухое место, вдали от прямых солнечных лучей и источников избыточного тепла или холода. Для увеличения производительности и срока службы, храните не используемые аккумуляторы при комнатной температуре.
2. Для обеспечения долгого срока службы аккумуляторов, при длительном хранении рекомендуется убирать полностью заряженные аккумуляторы в сухое прохладное место вдали от зарядного устройства.

ПРИМЕЧАНИЕ: Не убирайте на хранение полностью разряженные аккумуляторы. Перед использованием требуется аккумулятор зарядить.

Символы на зарядном устройстве и аккумуляторе

В дополнение к пиктограммам, содержащимся в данном руководстве по эксплуатации, на зарядном устройстве и аккумуляторе имеются символы, которые отображают следующее:



Перед использованием внимательно прочтите данное руководство по эксплуатации.



Аккумулятор заряжается.



Аккумулятор заряжен.



Аккумулятор неисправен.



Пауза для согревания/охлаждения аккумулятора.



Не касайтесь токопроводящими предметами контактов аккумулятора и зарядного устройства!



Ни в коем случае не пытайтесь заряжать поврежденный аккумулятор!



DCB100 ✓

Используйте только с аккумуляторными батареями марки DeWALT, другие аккумуляторы могут взорваться, что приведет к получению травмы или повреждению электроинструмента!



Не погружайте аккумулятор в воду.



Немедленно заменяйте поврежденный сетевой кабель.



Заряжайте аккумулятор при температуре окружающей среды в пределах 4°C-40°C.



Li-Ion

Утилизируйте отработанный аккумулятор безопасным для окружающей среды способом!



Не бросайте аккумулятор в огонь.



Время зарядки см. в технических характеристиках зарядного устройства.



Для использования только внутри помещений.

Комплект поставки

Упаковка содержит:

- 1 Дрель/винтоверт
- 1 Зарядное устройство
- 2 Аккумулятора
- 1 Чемодан
- 1 Клипса на ремень (только для DCD710SV)
- 1 Руководство по эксплуатации
- 1 Чертеж инструмента в разобранном виде

ПРИМЕЧАНИЕ: Аккумуляторы и зарядные устройства не входят в комплект поставки моделей N.

- Проверьте инструмент, детали и дополнительные приспособления на наличие повреждений, которые могли произойти во время транспортировки.
- Перед началом работы необходимо внимательно прочитать настоящее руководство и принять к сведению содержащуюся в нем информацию.

Описание (Рис. 1)



ВНИМАНИЕ: Ни в коем случае не модифицируйте электроинструмент или какую-либо его деталь. Это может привести к получению травмы или повреждению инструмента.

- a. Курковый пусковой выключатель с регулировкой скорости
- b. Переключатель направления вращения (реверса)
- c. Муфта установки крутящего момента
- d. Переключатель скоростей
- e. Быстрозажимной патрон
- f. Кнопка освобождения аккумулятора
- g. Аккумулятор
- h. Подсветка

НАЗНАЧЕНИЕ

Данная дрель/винтовёрт предназначена для работ в легком режиме по заворачиванию саморезов и сверлению отверстий.

НЕ ИСПОЛЬЗУЙТЕ инструмент во влажных условиях или при наличии в окружающем пространстве легко воспламеняющихся жидкостей или газов.

Данная дрель/винтовёрт является профессиональным электроинструментом.

НЕ РАЗРЕШАЙТЕ детям прикасаться к инструменту. Неопытные пользователи должны использовать данный инструмент под руководством опытного инструктора.

- Использование инструмента физически или умственно неполноценными людьми, а также детьми и неопытными лицами допускается только под контролем ответственного за их безопасность лица. Не оставляйте детей одних с инструментом и не позволяйте играть с ним.

Электробезопасность

Электрический двигатель рассчитан на работу только при одном напряжении электросети. Всегда следите, чтобы напряжение аккумулятора соответствовало напряжению, обозначенному на паспортной табличке электроинструмента. Также убедитесь, что напряжение Вашего зарядного устройства соответствует напряжению электросети.



Ваше зарядное устройство DeWALT имеет двойную изоляцию в соответствии со стандартом EN 60335, исключающей потребность в заземляющем проводе.

Поврежденный кабель должен заменяться специально подготовленным кабелем, который можно приобрести в сервисной организации DeWALT.

Использование удлинительного кабеля

Используйте удлинительный кабель только в случае крайней необходимости! Всегда используйте удлинительный кабель установленного образца, соответствующий входной мощности Вашего зарядного устройства (см. раздел «Технические характеристики»). Минимальный размер проводника должен составлять 1 мм²; максимальная длина кабеля не должна превышать 30 м.

При использовании кабельного барабана, всегда полностью разматывайте кабель.

СБОРКА И РЕГУЛИРОВКА



ВНИМАНИЕ: Перед сборкой и регулировкой инструмента всегда извлекайте аккумулятор. Перед установкой или извлечением аккумулятора всегда выключайте инструмент.



ВНИМАНИЕ: Используйте аккумуляторы и зарядные устройства только марки DeWALT.

Установка и снятие аккумулятора (Рис. 3)



ВНИМАНИЕ: Для снижения риска получения тяжелой травмы, блокируйте переключатель реверса или выключайте электроинструмент и извлекайте аккумулятор перед каждой операцией регулировки или снятием/установкой принадлежностей или насадок.

ПРИМЕЧАНИЕ: Убедитесь, что аккумулятор (g) полностью заряжен.

ДЛЯ УСТАНОВКИ АККУМУЛЯТОРА В РУКОЯТКУ ИНСТРУМЕНТА

1. Установите аккумулятор на бороздки внутри рукоятки инструмента.
2. Вдвигайте аккумулятор в рукоятку, пока Вы не услышите, что замок защелкнулся на месте.

ДЛЯ ИЗВЛЕЧЕНИЯ АККУМУЛЯТОРА ИЗ ИНСТРУМЕНТА

1. Нажмите на кнопку освобождения аккумулятора (f) и извлеките аккумулятор из рукоятки инструмента.
2. Вставьте аккумулятор в зарядное устройство, как описано в разделе «Зарядное устройство» данного руководства.

ЭКСПЛУАТАЦИЯ

Инструкции по использованию



ВНИМАНИЕ: Всегда следуйте указаниям действующих норм и правил безопасности.



ВНИМАНИЕ: Для снижения риска получения тяжелой травмы, блокируйте переключатель реверса или выключайте электроинструмент и извлекайте аккумулятор перед каждой операцией регулировки или снятием/установкой принадлежностей или насадок.

Правильное положение рук во время работы (Рис. 1, 8)



ВНИМАНИЕ: Для уменьшения риска получения тяжелой травмы, **ВСЕГДА** правильно удерживайте электроинструмент, как показано на рисунке.



ВНИМАНИЕ: Для уменьшения риска получения тяжелой травмы, **ВСЕГДА** надежно удерживайте инструмент, предупреждая внезапные сбои в работе.

Правильное положение рук во время работы: одной рукой удерживайте основную рукоятку (i).

Курковый пусковой выключатель с регулировкой скорости (Рис. 1)

Чтобы включить инструмент, нажмите на курковый пусковой выключатель (а). Для выключения инструмента отпустите курковый выключатель. Ваш инструмент оборудован тормозом. Патрон остановится, когда выключатель будет полностью отпущен.

Встроенный переключатель скорости позволяет выбрать наиболее подходящую скорость для каждой отдельной операции. Увеличение скорости регулируется интенсивностью нажатия на курковый выключатель. В целях продления срока службы Вашего инструмента используйте максимальную скорость только на начальном этапе высверливания отверстий или заворачивания крепежных элементов

ПРИМЕЧАНИЕ: Не рекомендуется непрерывно использовать инструмент во всем диапазоне скоростей. Это может привести к повреждению пускового выключателя.

Переключатель направления вращения (реверса) (Рис. 1)

Переключатель вращения (реверс) (b) устанавливает направление вращения инструмента, а также служит кнопкой блокировки.

Для установки вращения вперед, отпустите курковый выключатель и нажмите переключатель направления вращения с правой стороны инструмента.

Для установки реверса, нажмите на переключатель направления вращения с левой стороны инструмента. Кнопка переключателя, установленная в среднее положение, блокирует инструмент в состоянии «выключено». При изменении положения кнопки переключателя не забывайте отпускать курковый выключатель.

ПРИМЕЧАНИЕ: При первом включении инструмента после изменения направления вращения Вы можете услышать щелчок в момент запуска. Это нормально и не указывает на наличие какой-либо проблемы.

Подсветка (Рис. 1)

Под муфтой установки крутящего момента (с) расположена подсветка (h). Подсветка загорается при нажатии на выключатель.

ПРИМЕЧАНИЕ: Подсветка служит для освещения рабочей поверхности и не предназначена для использования в качестве фонарика.

Муфта установки крутящего момента (Рис. 1)

На муфту установки крутящего момента (с) нанесены цифры и символ сверла. Вращайте муфту до установки нужного значения в верхней части инструмента. На муфте предусмотрены указатели в целях предотвращения неточностей при выборе крутящего момента. Чем выше цифра на муфте, тем выше крутящий момент и тем больше размер крепежной детали, которую можно завернуть. Для блокировки муфты в режиме сверления передвиньте ее на позицию сверла.

ПРИМЕЧАНИЕ: При использовании дрели/винтоверта для сверления отверстий убедитесь, что муфта установки крутящего момента расположена таким образом, чтобы символ сверла совпадал с центральной линией в верхней части инструмента. В противном случае, при начале сверления муфта будет двигаться.

2-х скоростной редуктор (Рис. 1, 4)

2-х скоростной Вашей дрели/винтовёрта позволяет легко переключаться с одной скорости на другую для максимальной универсальности применения инструмента.

Для установки низкой скорости и высокого крутящего момента выключите инструмент и дайте ему полностью остановиться. Передвиньте переключатель скоростей (d) вперед (в сторону патрона). Для установки высокой скорости и низкого крутящего момента выключите инструмент и дайте ему полностью остановиться. Передвиньте переключатель скоростей назад (от патрона).

ПРИМЕЧАНИЕ: Не переключайте скорость, когда инструмент работает. Если Вы испытываете затруднения при переключении скорости, убедитесь, что переключатель сдвинут полностью вперед или полностью назад.

Быстрозажимной патрон с одной муфтой (Рис. 5)

Ваш инструмент оборудован быстрозажимным патроном с одной поворотной муфтой для легкой и быстрой смены насадок одной рукой. Чтобы вставить сверло или другую насадку, выполните следующие шаги:

1. Заблокируйте курковый выключатель в положение **ВЫКЛЮЧЕНО**, как было описано выше.
2. Захватите заднюю часть муфты патрона одной рукой, а другой рукой держите инструмент. Вращайте муфту в направлении против часовой стрелки, пока она не сдвинется на расстояние, позволяющее вставить нужную насадку.
3. Вставьте насадку в патрон на глубину примерно 19 мм и надежно затяните, одной рукой вращая муфту в направлении по часовой стрелке и держа инструмент другой рукой. Ваш инструмент оборудован механизмом автоматической блокировки шпинделя. Данный механизм позволяет открывать и затягивать патрон одной рукой.

Для освобождения насадки повторите шаг 2.



ВНИМАНИЕ: Не пытайтесь закрепить сверло (или какую-либо другую насадку), захватив переднюю часть патрона и одновременно включить инструмент. Это может

привести к повреждению патрона и получению травмы. При смене насадок всегда блокируйте курковый выключатель в выключенном положении.

Для надежной фиксации насадки всегда затягивайте патрон, поворачивая муфту одной рукой и держа инструмент в другой руке.

СНЯТИЕ ЗАЖИМНОГО ПАТРОНА (РИС. 6)

Поверните муфту установки крутящего момента на позицию сверла, а переключатель скоростей в положение 1 (низкая скорость). Зажмите в патроне короткий конец шестигранного ключа (не входит в комплект поставки инструмента) диаметром 6,35 мм (1/4») или более. Деревянным молотком или похожим предметом ударьте по длинному концу ключа, поворачивая его по часовой стрелке, как показано на рисунке. Таким образом будет ослаблен винт внутри патрона.

Полностью раскройте кулачки патрона и вставьте отвертку (или звездообразную насадку, если требуется) в переднюю часть патрона между кулачками, достигая головки винта. Открутите винт по часовой стрелке (левая резьба) и выньте его. Вставьте в патрон ключ и затяните, как показано на рисунке 6. Деревянным молотком или похожим предметом ударьте по ключу, поворачивая его против часовой стрелки. Ослабив таким образом патрон, отвинтите его вручную.

УСТАНОВКА ПАТРОНА (РИС. 7)

Навинтите патрон вручную насколько возможно и вставьте винт (с левой резьбой). Затяните с усилием винт. Зажмите в патроне короткий конец шестигранного ключа диаметром 6,36 мм (1/4») или более (не входит в комплект поставки инструмента) и деревянным молотком ударьте по длинному концу ключа, поворачивая его в направлении по часовой стрелке, как показано на рисунке. Снова затяните винт, поворачивая его в направлении против часовой стрелки.

Сверление



ВНИМАНИЕ: Для снижения риска получения серьезной травмы, перед регулировкой или снятием/установкой дополнительных принадлежностей или насадок выключайте инструмент и отсоединяйте его от электросети.



ВНИМАНИЕ: Для снижения риска получения травмы **ВСЕГДА** надежно закрепляйте заготовку. При сверлении тонких материалов, для предотвращения их повреждения подкладывайте деревянный брусок.

Поверните муфту и установите ее на символ сверла. При помощи переключателя скоростей (е) установите скорость и крутящий момент, оптимальные для выполнения задания.

1. Используйте только остро заточенные сверла. Для сверления в ДЕРЕВЕ используйте спиральные сверла, перьевые сверла или цифенборы. Для сверления в МЕТАЛЛЕ используйте высокоскоростные спиральные сверла из стали или цифенборы.
2. Всегда прикладывайте давление по прямой линии со сверлом. Давление должно быть достаточным для равномерного врезания сверла, но не слишком сильным, чтобы не вызвать останов двигателя или отклонение сверла.
3. Крепко держите инструмент обеими руками, чтобы контролировать вращательное действие сверла.



ВНИМАНИЕ: В случае перегрузки в результате внезапного закручивания сверла дрель может остановиться. Всегда определяйте причину останова. Крепко держите инструмент обеими руками, чтобы контролировать вращательное действие сверла.

4. **ОСТАНОВ ДРЕЛИ** обычно происходит в результате перегрузки инструмента или неправильного использования. **СРАЗУ ЖЕ ОТПУСТИТЕ ВЫКЛЮЧАТЕЛЬ**, извлеките сверло из заготовки и определите причину останова. **НЕ ПЫТАЙТЕСЬ ЗАПУСТИТЬ ВНЕЗАПНО ОСТАНОВИВШИЙСЯ ДВИГАТЕЛЬ, НАЖИМАЯ НА КЛАВИШУ ПУСКОВОГО ВЫКЛЮЧАТЕЛЯ – ИНСТРУМЕНТ МОЖЕТ ВЫЙТИ ИЗ СТРОЯ.**
5. Для сведения у минимуму риска внезапного останова инструмента или просверливания материала насквозь, уменьшите давление на дрель и осторожно высверливайте последнюю часть отверстия.
6. Не выключайте двигатель при извлечении сверла из высверленного отверстия. Это позволит избежать заклинивания сверла.

7. При использовании регулировки скорости нет необходимости предварительно прокернить высверливаемое отверстие. Начиная сверление, используйте низкую скорость и путем нажатия на курковый выключатель постепенно увеличивайте скорость, пока отверстие не будет достаточно глубоким, чтобы сверло из него не выскочило.

Использование винтоверта

При помощи переключателя скоростей, расположенного в верхней части инструмента, установите скорость и крутящий момент, оптимальные для выполнения задания.

Вставьте в патрон отверточную насадку таким же способом, как и сверло. Выполните несколько пробных заворачиваний в обрезке материала или на скрытом участке, чтобы определить правильную позицию муфты установки крутящего момента.

РЕКОМЕНДОВАННЫЕ ПАРАМЕТРЫ

	Низкая скорость- 1	Высокая скорость- 2
НАСАДКИ, СВЕРЛЕНИЕ В МЕТАЛЛЕ	6,35 мм (1/4")	3,18 мм (1/8")
ДРЕВЕСИНА, ПЛОСКОЕ СВЕРЛЕНИЕ	19,05 мм (3/4")	12,7 мм (1/2")
ВЫПИЛИВАНИЕ ОТВЕРСТИЙ	19,05 мм (3/4")	15,88 мм (5/8")

ТЕХНИЧЕСКОЕ ОБСЛУЖИВАНИЕ

Ваш электроинструмент DeWALT рассчитан на работу в течение продолжительного времени при минимальном техническом обслуживании. Срок службы и надежность инструмента увеличивается при правильном уходе и регулярной чистке.



ВНИМАНИЕ: Для снижения риска получения тяжелой травмы, блокируйте переключатель реверса или выключайте электроинструмент и извлеките аккумулятор перед каждой операцией регулировки или снятием/установкой принадлежностей или насадок.

Зарядное устройство не требует технического обслуживания. Внутри зарядного устройства нет деталей, требующих технического обслуживания.



Смазка

Ваш электроинструмент не требует дополнительной смазки.



Чистка



ВНИМАНИЕ: Выдувайте грязь и пыль из корпуса инструмента сухим сжатым воздухом по мере видимого скопления грязи внутри и вокруг вентиляционных отверстий. Выполняйте очистку, надев средство защиты глаз и респиратор утвержденного типа.



ВНИМАНИЕ: Никогда не используйте растворители или другие агрессивные химические средствами для очистки неметаллических деталей инструмента. Эти химикаты могут ухудшить свойства материалов, примененных в данных деталях. Используйте ткань, смоченную в воде с мягким мылом. Не допускайте попадания какой-либо жидкости внутрь инструмента; ни в коем случае не погружайте какую-либо часть инструмента в жидкость.

ИНСТРУКЦИИ ПО ЧИСТКЕ ЗАРЯДНОГО УСТРОЙСТВА



ВНИМАНИЕ: Опасность поражения электрическим током. Перед чисткой отключите зарядное устройство от розетки сети переменного тока. Грязь и масло можно удалять с наружной поверхности зарядного устройства с помощью ткани или мягкой неметаллической щетки. Не используйте воду или любой чистящий раствор.

Дополнительные принадлежности



ВНИМАНИЕ: Поскольку принадлежности, отличные от тех, которые предлагает DeWALT, не прошли тесты на данном изделии, то использование этих принадлежностей может привести к опасной ситуации. Для снижения риска получения травмы пользуйтесь только рекомендованными DeWALT принадлежностями.

По вопросу приобретения дополнительных принадлежностей обращайтесь к Вашему дилеру.

Защита окружающей среды



Раздельный сбор. Данное изделие нельзя утилизировать вместе с обычными бытовыми отходами.

Если однажды Вы захотите заменить Ваш электроинструмент DeWALT или Вы больше в нем не нуждаетесь, не выбрасывайте его вместе с бытовыми отходами. Отнесите изделие в специальный приемный пункт.



Раздельный сбор изделий с истекшим сроком службы и их упаковок позволяет пускать их в переработку и повторно использовать. Использование переработанных материалов помогает защищать окружающую среду от загрязнения и снижает расход сырьевых материалов.

Местное законодательство может обеспечить сбор старых электроинструментов отдельно от бытового мусора на муниципальных свалках отходов, или Вы можете сдавать их в торговом предприятии при покупке нового изделия.

Фирма DeWALT обеспечивает прием и переработку отслуживших свой срок изделий. Чтобы воспользоваться этой услугой, Вы можете сдать Ваше изделие в любой авторизованный сервисный центр, который собирает их по нашему поручению.

Вы можете узнать место нахождения Вашего ближайшего авторизованного сервисного центра, обратившись в Ваш местный офис DeWALT по адресу, указанному в данном руководстве по эксплуатации. Кроме того, список авторизованных сервисных центров DeWALT и полную информацию о нашем послепродажном обслуживании и контактах Вы можете найти в интернете по адресу: ww.2helpU.com.



Перезаряжаемый аккумулятор

Данный аккумулятор с длительным сроком службы следует подзаряжать, если он не обеспечивает достаточную мощность для работ, которые ранее выполнялись легко и быстро. Утилизируйте отработанный аккумулятор безопасным для окружающей среды способом.

- Полностью разрядите аккумулятор, затем извлеките его из инструмента.
- Литий-ионные элементы подлежат переработке. Сдайте их Вашему дилеру или в местный пункт переработки. Собранные аккумуляторы будут переработаны или утилизированы безопасным для окружающей среды способом.

Использование клипсы на ремень (опция)

Хранить инструмент в кейсе рекомендуется с демонтированной клипсой во избежании порчи чемодана и инструмента.

ДеВОЛТ

гарантийные условия

Уважаемый покупатель !

1. Поздравляем Вас с покупкой высококачественного изделия ДеВОЛТ и выражаем признательность за Ваш выбор.
 - 1.1. Надежная работа данного изделия в течение всего срока эксплуатации - предмет особой заботы наших сервисных служб. В случае возникновения каких-либо проблем в процессе эксплуатации изделия рекомендуем Вам обращаться только в авторизованные сервисные организации, адреса и телефоны которых Вы сможете найти в Гарантийном талоне или узнать в магазине. Наши сервисные станции - это не только квалифицированный ремонт, но и широкий выбор запчастей и принадлежностей.
 - 1.2. При покупке изделия требуйте проверки его комплектности и исправности в Вашем присутствии, инструкцию по эксплуатации и заполненный Гарантийный талон на русском языке. При отсутствии у Вас правильно заполненного Гарантийного талона мы будем вынуждены отклонить Ваши претензии по качеству данного изделия.
 - 1.3. Во избежание недоразумений убедительно просим Вас перед началом работы с изделием внимательно ознакомиться с инструкцией по его эксплуатации.
2. Правовой основой настоящих гарантийных условий является действующее Законодательство и, в частности, Закон "О защите прав потребителей".
3. Гарантийный срок на данное изделие составляет 12 месяцев и исчисляется со дня продажи. В случае устранения недостатков изделия, гарантийный срок продлевается на период, в течение которого оно не использовалось.
4. Производитель рекомендует проводить периодическую проверку изделия на сервисной станции.
5. В течение 12 месяцев со дня продажи производитель гарантирует бесплатную проверку изделия и рекомендации по замене нормально изнашиваемых частей.
6. Срок службы изделия - 5 лет (минимальный, установленный в соответствии с Законом "О защите прав потребителей").
7. Наши гарантийные обязательства распространяются только на неисправности, выявленные в течение гарантийного срока и обусловленные производственными или конструктивными факторами.

8. Гарантийные обязательства не распространяются:
 - 8.1. На неисправности изделия, возникшие в результате:
 - 8.1.1. Несоблюдения пользователем предписаний инструкции по эксплуатации изделия.
 - 8.1.2. Механического повреждения, вызванного внешним ударным или любым иным воздействием.
 - 8.1.3. Применения изделия не по назначению.
 - 8.1.4. Стихийного бедствия.
 - 8.1.5. Неблагоприятных атмосферных и иных внешних воздействий на изделие, таких как дождь, снег, повышенная влажность, нагрев, агрессивные среды, несоответствие параметров питающей электросети указанным на инструменте.
 - 8.1.6. Использования принадлежностей, расходных материалов и запчастей, не рекомендованных или не одобренных производителем.
 - 8.1.7. Проникновения внутрь изделия посторонних предметов, насекомых, материалов или веществ, не являющихся отходами, сопровождающими применение по назначению, такими как стружка опилки и пр.
 - 8.2. На инструменты, подвергавшиеся вскрытию, ремонту или модификации вне уполномоченной сервисной станции.
 - 8.3. На принадлежности, запчасти, вышедшие из строя вследствие нормального износа, и расходные материалы, такие как приводные ремни, угольные щетки, аккумуляторные батареи, ножи, пилки, абразивы, пыльные диски, сверла, буры и т. п.
 - 8.4. На неисправности, возникшие в результате перегрузки инструмента, повлекшей выход из строя электродвигателя или других узлов и деталей. К безусловным признакам перегрузки изделия относятся, помимо прочего: появление цветов побежалости, деформация или оплавление деталей и узлов изделия, потемнение или обугливание изоляции проводов электродвигателя под воздействием высокой температуры.



ME 77



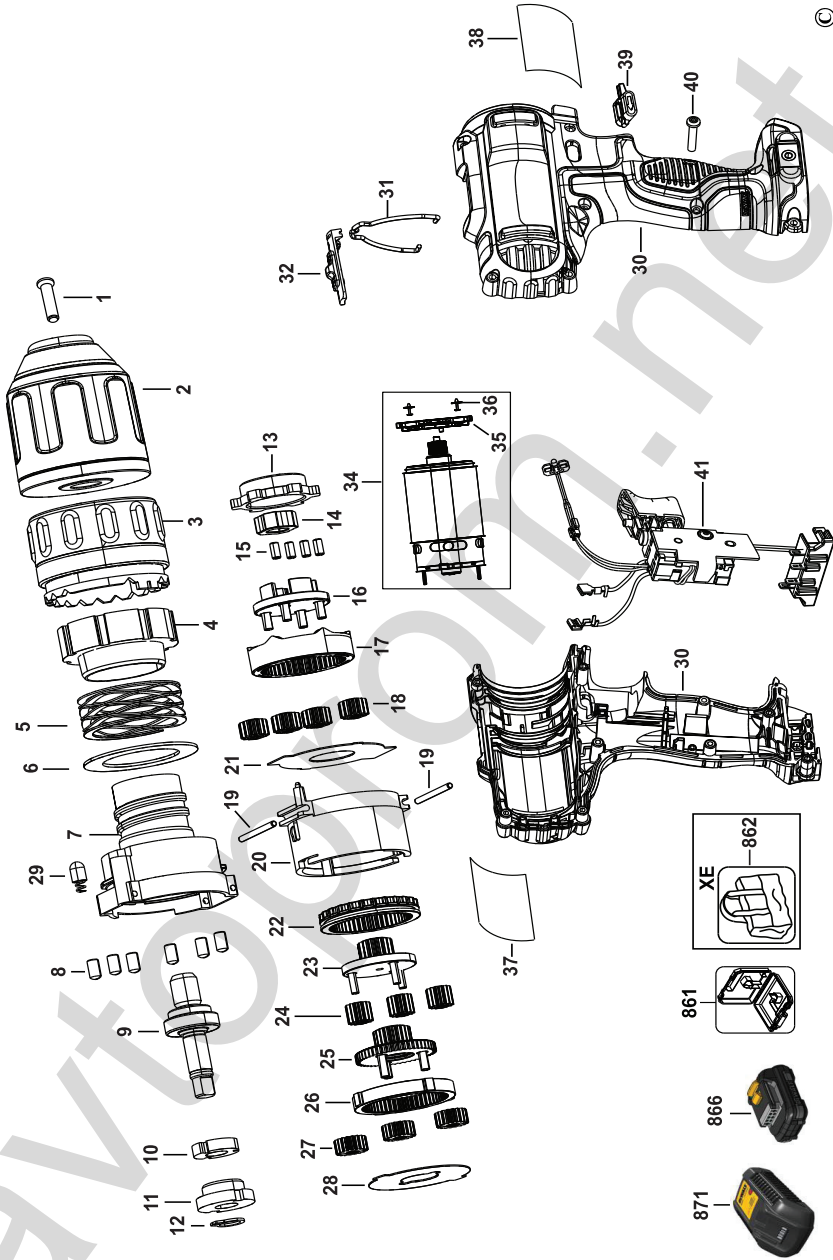
007

Блэк энд Деккер ГмбХ
Блэк энд Деккер Штрассе, 40
65510 Идштайн, Германия

DEWALT

DCD710S2

TYP.
1



01-04-10

www.2helpu.com

E16029

©

avtoprom.net

avtoprom.net

avtoprom.net