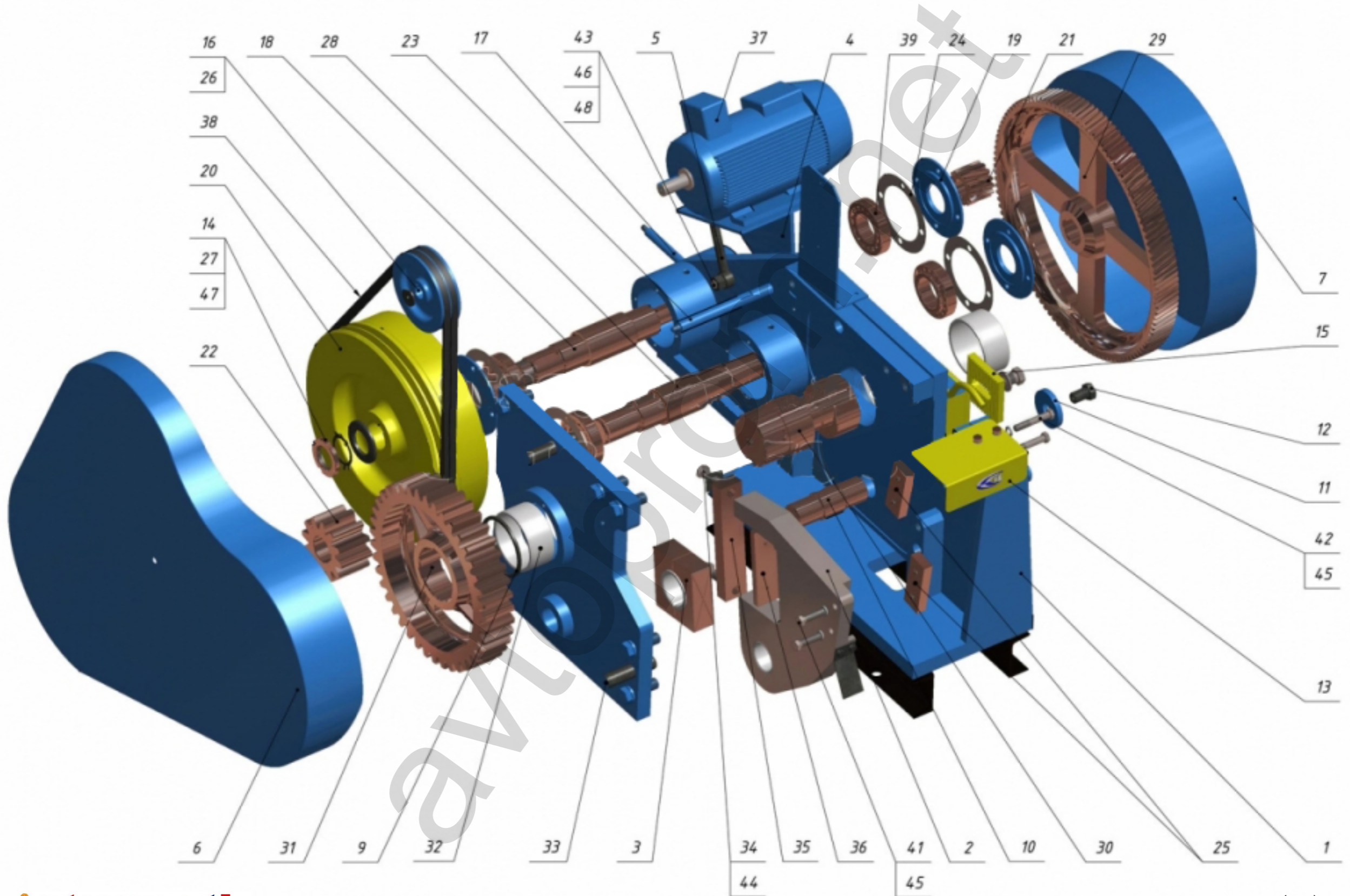


Взрыв-схема станка гибки арматуры СМЖ-172А



Поз.	Обозначение	Наименование Документация	Кол.
1	СМЖ-172А.01.000 СБ	Станина	1
2	СМЖ-172БМА.02.000 СБ	Кулиса	1
3	СМЖ-172А.03.000М СБ	Вкладыш	1
4	СМЖ-172А.06.000 СБ	Плита мотора	1
5	СМЖ-172А.09.000 СБ	Болт откидной	1
6	СМЖ-172А.07.000 СБ	Кожух в сборе	1
7	СМЖ-172А.08.000 СБ	Кожух	1
9	СМЖ-172А.00.002	Кольцо	1
10	СМЖ-172А.00.003	Палец	1
11	СМЖ-172А.00.004	Шайба	1
12	СМЖ-172А.00.006	Корпус масленки	1
13	СМЖ-172А.00.007	Козырек	1
14	СМЖ-172А.00.009	Гайка	1
15	СМЖ-172А.00.011	Упор	1
16	СМЖ-172А.00.013	Шкив	1
17	СМЖ-172А.00.014	Стойка	1
18	СМЖ-172А.00.016	Вал приводной	1
19	СМЖ-172А.00.017	Крышка	4
20	СМЖ-172А.00.018	Маховик	1
21	СМЖ-172А.00.019	Шестерня	1
22	СМЖ-172А.00.021	Шестерня	1
23	СМЖ-172А.00.022	Стойка	1
24	СМЖ-172А.00.023	Прокладка	4
25	СМЖ-172А.00.024	Нож	2
26	СМЖ-172А.00.026	Шайба	1

Поз.	Обозначение	Наименование	Кол.
27	СМЖ-172А.00.027	Шайба	1
28	СМЖ-172А.00.028	Вал	1
29	СМЖ-172А.00.029	Шестерня перебора	1
30	СМЖ-172А.00.031	Вал эксцентриковый	1
31	СМЖ-172А.00.032	Шестерня	1
32	СМЖ-172А.01.001	Втулка	2
33	СМЖ-172А.01.002	Штифт	3
34	СМЖ-172БМА.02.002	Шайба	2
35	СМЖ-652А.03.002	Крышка кулисы	1
36	СМЖ-654А.03.003	Направляющая	1
		Стандартные изделия	
37		Эл. двигатель 4А90L2У3	1
38		Ремень привода	2
39		Подшипник 7511А	4
40		Пускатель ПМЛ-1230	1
41		Болт М12-6х45.58	2
42		Болт М12-6х70.58	2
43		Болт М16-6х70.58	1
44		Болт М16-6х55.58	2
45		Шайба 12 мм	4
46		Шайба 16 мм	2
47		Шайба 45.01.05 ГОСТ 11872-73	1
48		Гайка М16	4