

Справ. №

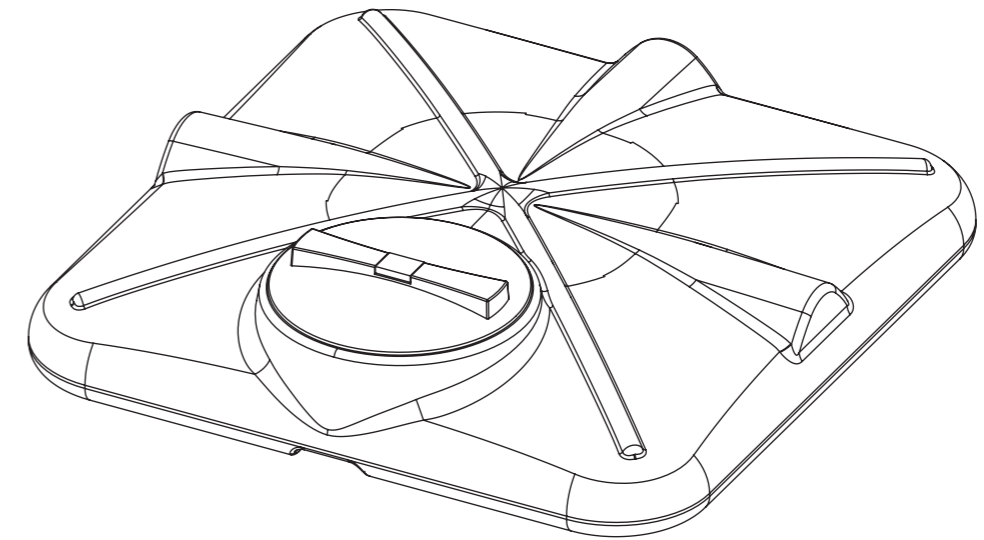
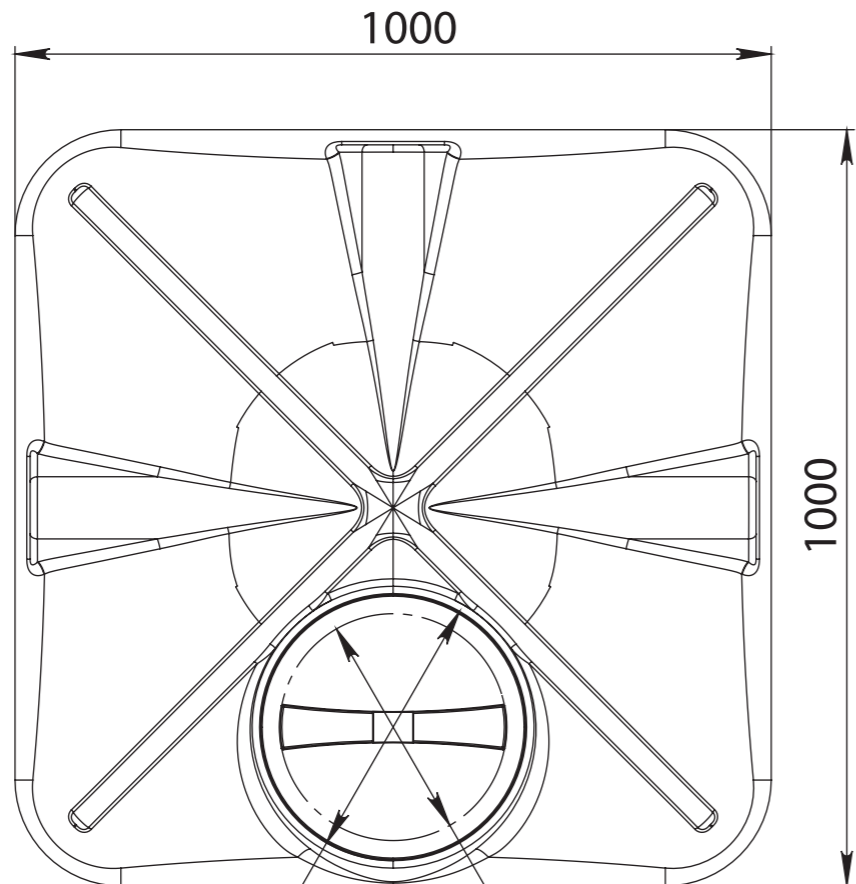
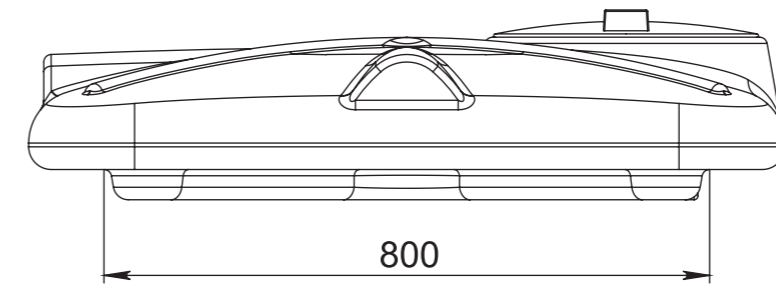
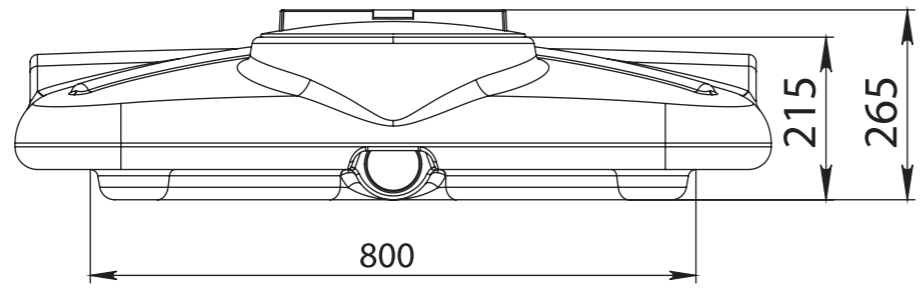
Подп. и дата

Инв. № дубл.

Взам. инв. №

Подп. и дата

Инв. № подл.



Крышка ϕ 350

Проходной ϕ 300

Изм.	Лист	№ докум.	Подп.	Дата	РОСА 110	Лит.	Масса	Масштаб
		Разраб.						1:10
		Пров.				Лист	Листов 1	
		Т. контр.						
		Н. контр.						
		Утв.						