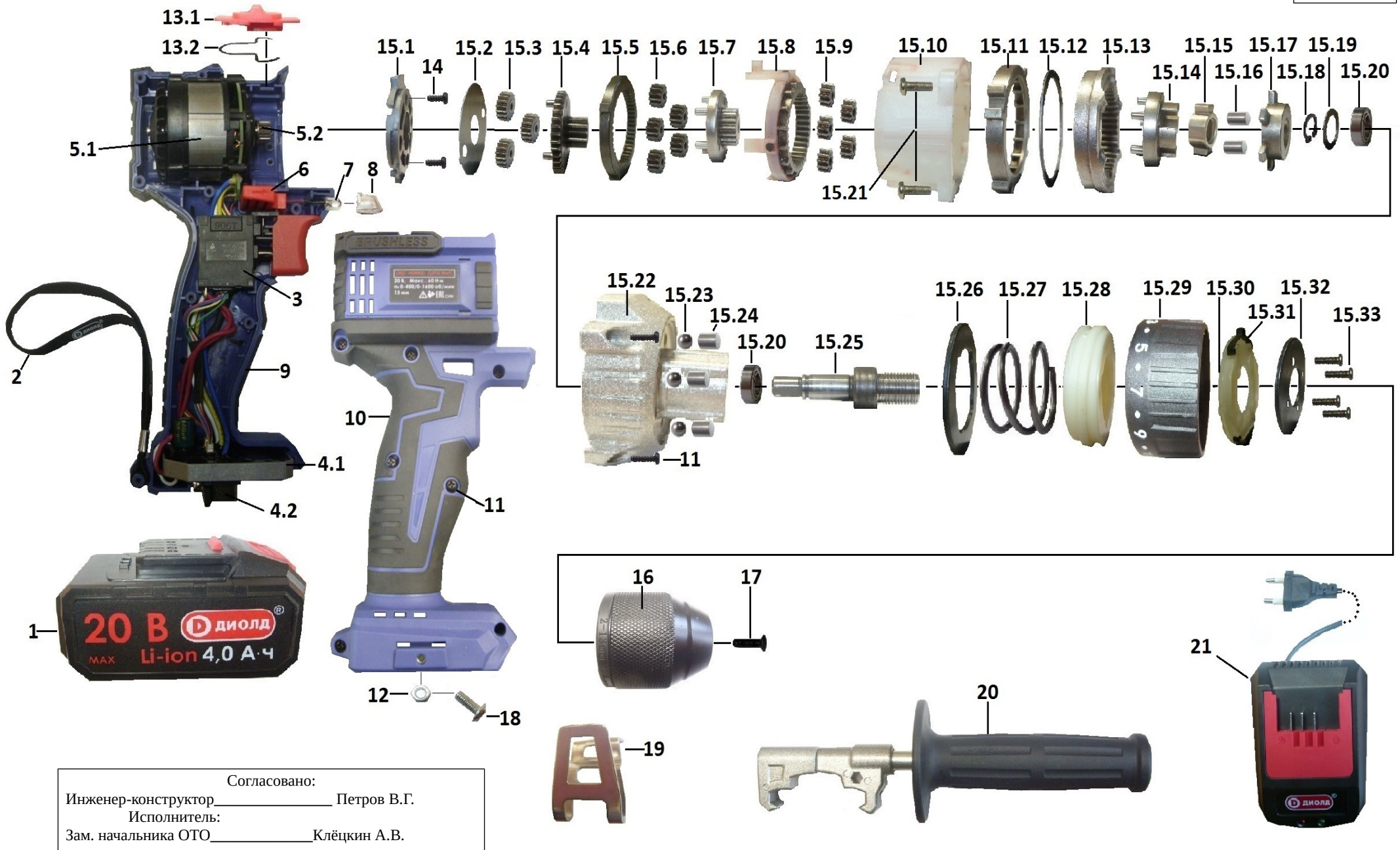


Утверждаю
 Начальник ОТО
 _____ Козлов П.А.
 « _____ » _____ 20 ____ г.

**Перечень основных деталей и узлов дрели ручной электрической
 аккумуляторной ДЭА-20ЛИ-01**

ЛИСТ_1



Согласовано:
 Инженер-конструктор _____ Петров В.Г.
 Исполнитель:
 Зам. начальника ОТО _____ Клещкин А.В.

**Перечень основных деталей и узлов дрели ручной электрической
аккумуляторной ДЭА-20ЛИ-01**

Утверждаю
Начальник ОТО
_____ Козлов П.А.
« ____ » _____ 20__ г.

Поз	Наименование	Кол.
1	Батарея аккумуляторная (max 20В, 4 А\ч)	1
2	Ремешок	1
3	Выключатель Mod JC15-2 36V DC 15A SL190718	1
4	Блок управления в сб.	1
4.1	блок управления	1
4.2	контактное устройство	1
5	Электродвигатель в сборе:	1
5.1	Электродвигатель 18V/ DC4820 SL190718	1
5.2	шестерня электродвигателя (Z14; Øвнутр 5, h7)	1
6	Переключатель реверса	1
7	Светодиод	1
8	Крышка подсветки	1
9	Полуручка левая	1
10	Полуручка правая	1
11	Винт 3x12 саморез	13
12	Гайка М4	2
13	Переключатель в сборе	1
13.1	переключатель	1
13.2	пружина специальная	1

Поз	Наименование	Кол.
14	Винт саморез 3,5x7	2
15	Редуктор в сборе	1
15.1	фланец	1
15.2	шайба Ø внутр12,5; Ø внешн 40	1
15.3	шестерня (Z17; Ø внутр 2,5; h 4,5)	3
15.4	шестерня	1
15.5	втулка зубчатая	1
15.6	шестерня (Z12; Øвнутр2.5, h6)	5
15.7	шестерня	1
15.8	втулка	1
15.9	шестерня (Z11; Øвнутр3, h5,4)	5
15.10	корпус	1
15.11	втулка зубчатая	1
15.12	шайба d34, D38,9, h0,5	1
15.13	втулка зубчатая	1
15.14	полумуфта	1
15.15	втулка стопорная	1
15.16	ролик 3,5x6,5	2
15.17	втулка	1
15.18	кольцо стопорное наружное Ø10	1
15.19	шайба d10,2, D15, h0,5	1

Поз	Наименование	Кол.
15.20	подшипник 6800z	2
15.21	винт М3x10	4
15.22	корпус редуктора	1
15.23	шарик Ø5	6
15.24	ролик 5x5,5	6
15.25	шпindelь	1
15.26	пластина	1
15.27	пружина (2,6x31x36,6)	1
15.28	втулка	1
15.29	втулка регулировки	1
15.30	втулка	1
15.31	фиксатор	2
15.32	шайба d17, D42,5, h1,5	1
15.33	винт М3x12	4
16	Патрон 2-13мм (1/2"-18)	1
17	Винт М5x20 (лев. резьба)	1
18	Винт М4x10	ЗИП 1
19	Поясная скоба	ЗИП 1
20	Дополнительная рукоятка	ЗИП 1
21	Зарядное устройство (20В. 1,7А)	ЗИП 1

ЛИСТ_2

Согласовано:
Инженер-конструктор _____ Петров В.Г.
Исполнитель:
Зам. начальника ОТО _____ Клёцкин А.В.