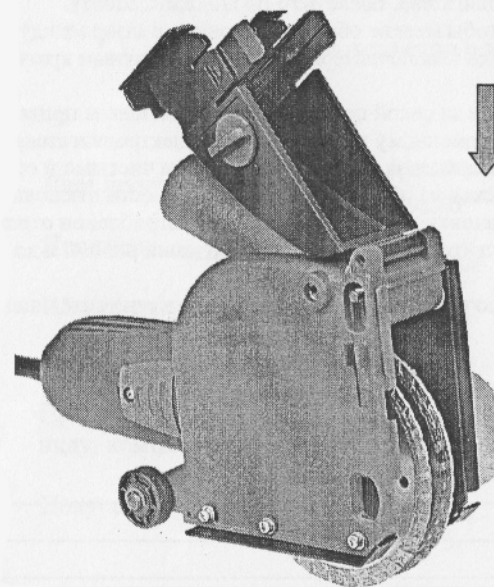
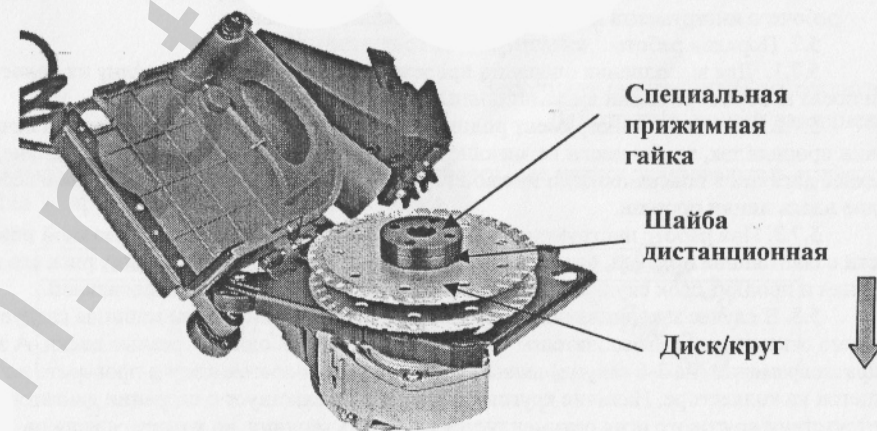
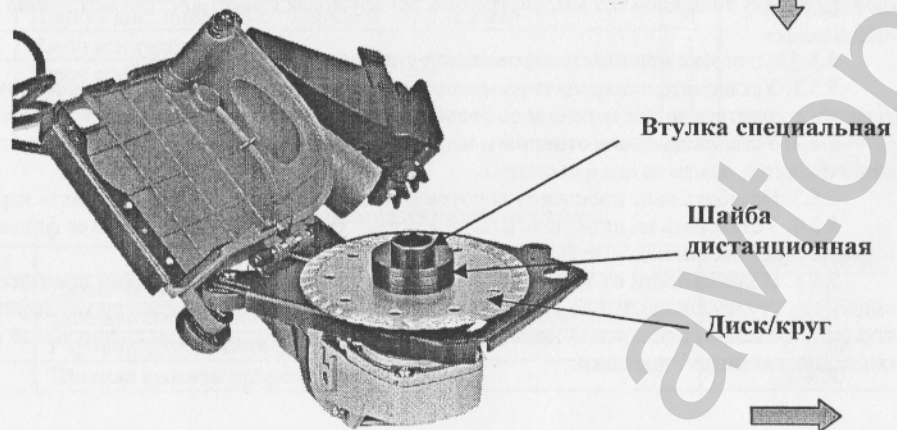
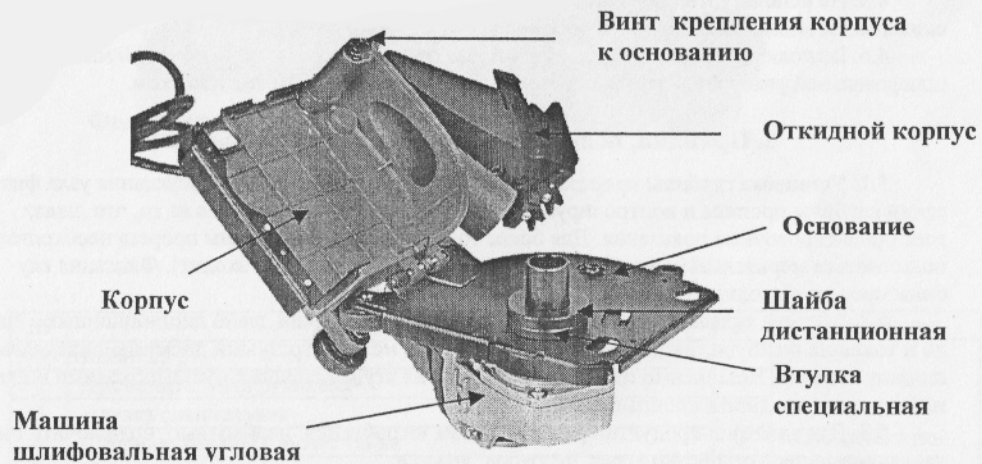


Пример подготовки УШМ к работе с защитным кожухом КЗВ-125 У



Данное положение откидного корпуса позволяет реализовать функцию «врезку в угол» обрабатываемой поверхности.