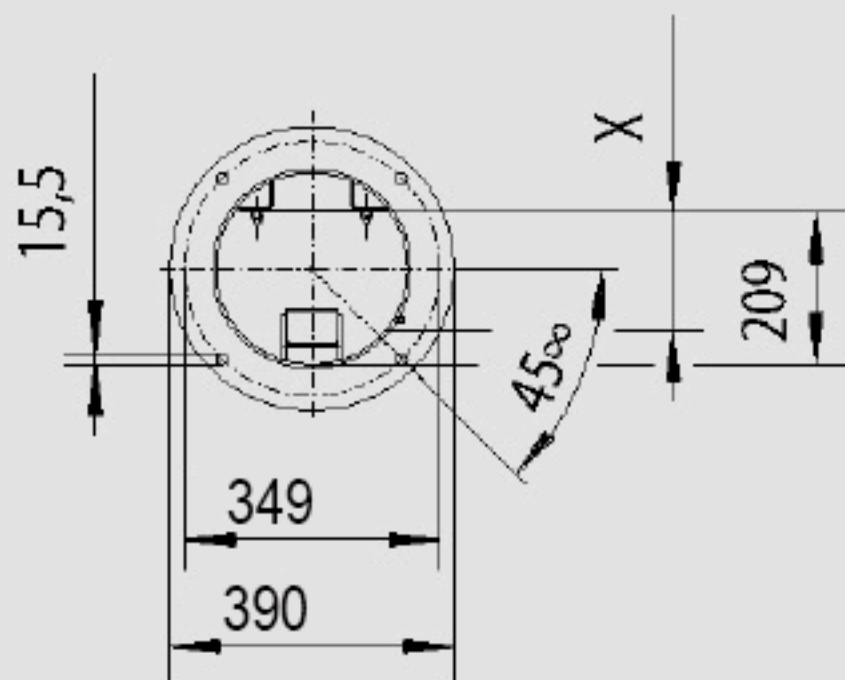
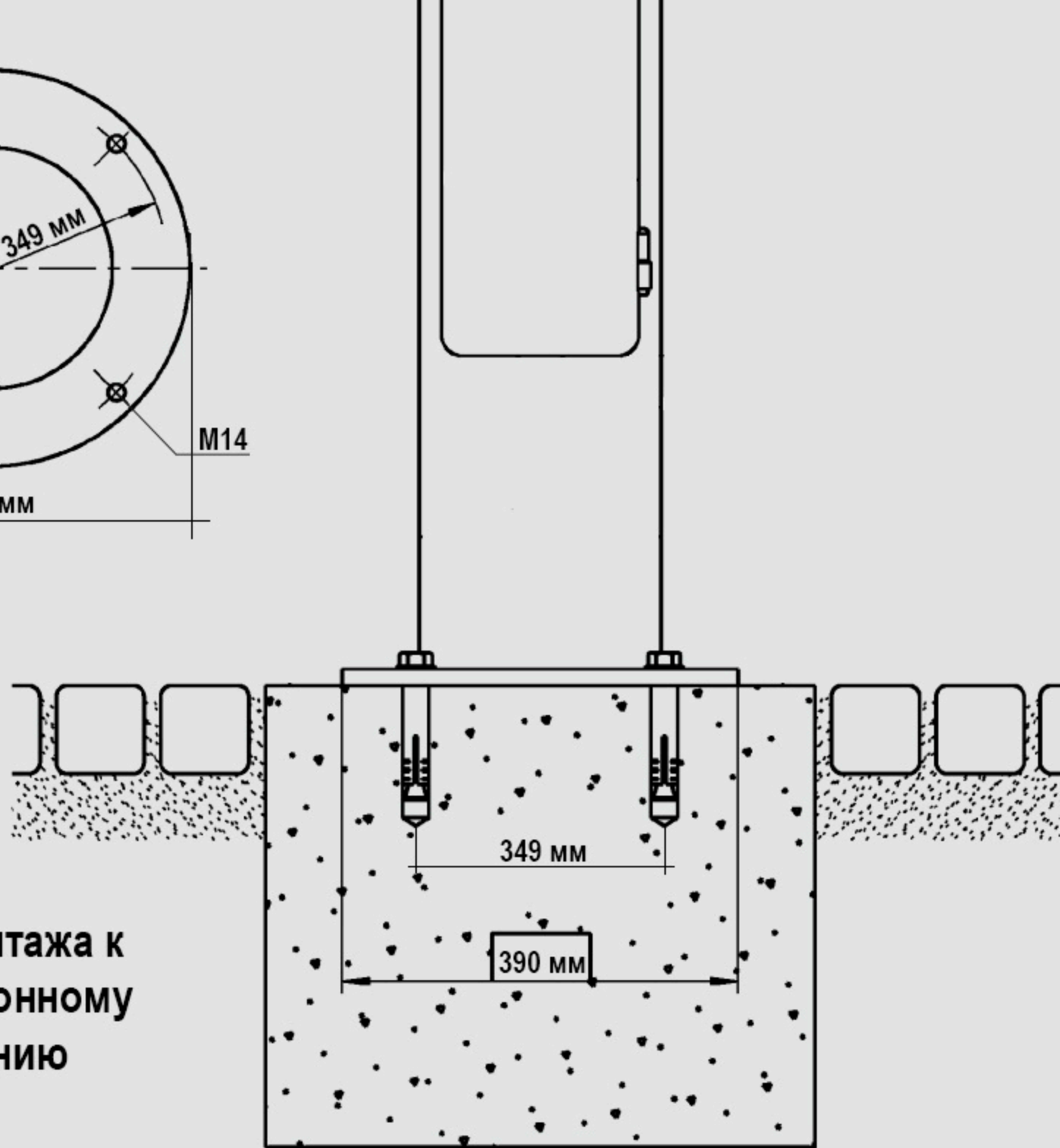
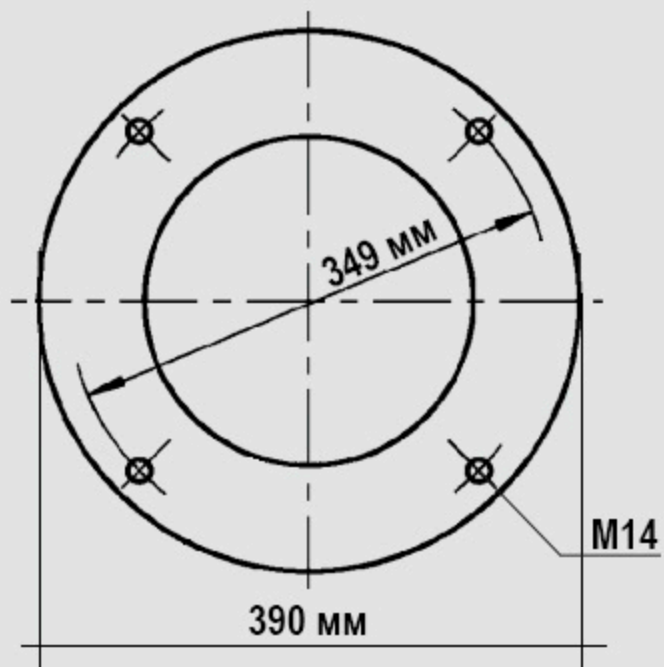


Толщина стенки – 5 мм

Гальваническая
оцинковка (желтый
хроматированный)
порошковое покрытие,
серый антрацит, код
RAL 7016



X=163 (макс. глубина монтажа)



**Схема монтажа к
железобетонному
основанию**