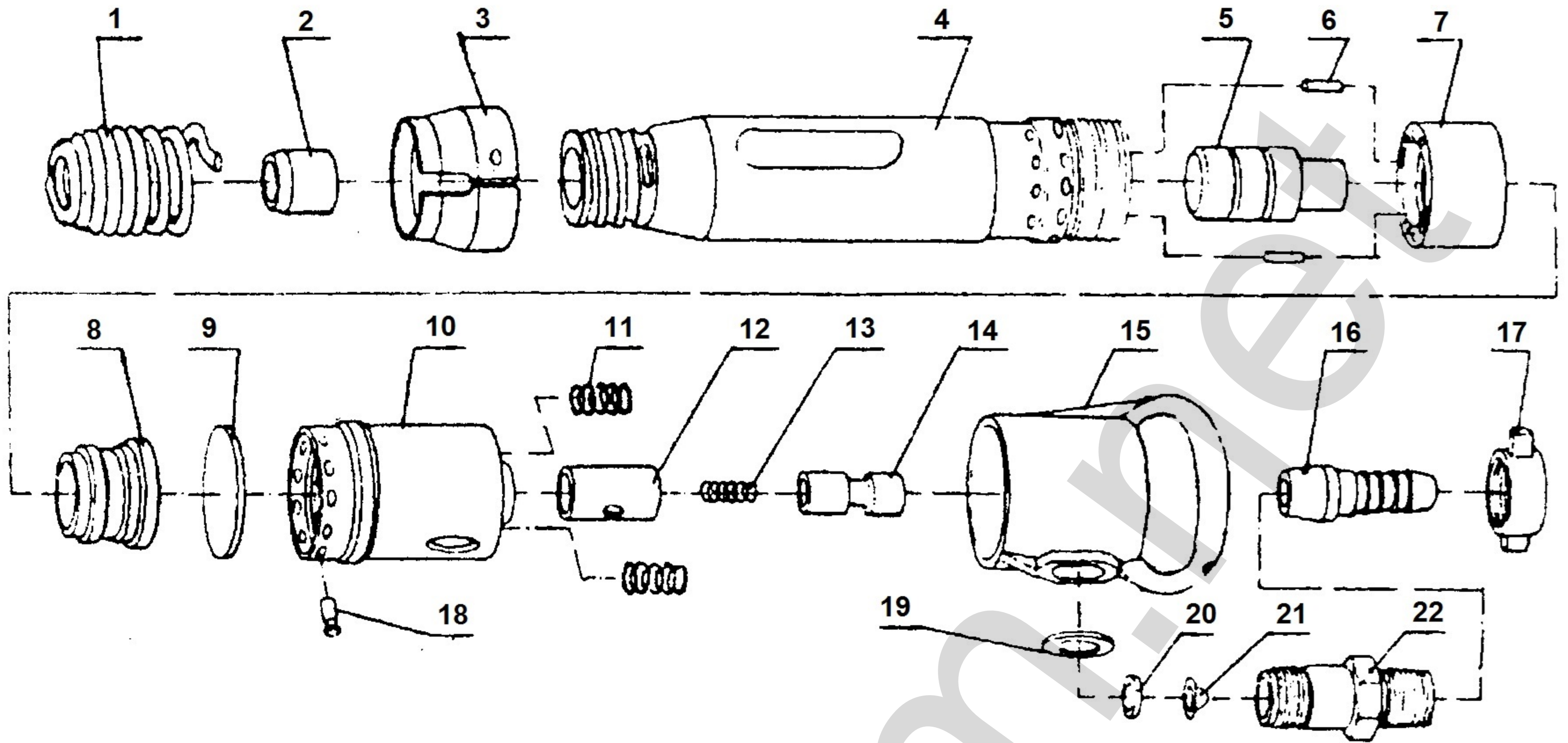


Схема запасных частей отбойного молотка МО-2К



1. Пружина концевая
2. Чехол
3. Кольцо стопорное
4. Ствол
5. Ударник
6. Штифт
7. Звено промежуточное (корпус)
8. Звено промежуточное (сердечник)
9. Звено промежуточное (крышка)
10. Звено промежуточное
11. Пружина под рукоятку
12. Корпус клапан
13. Пружина клапана
14. Вентиль
15. Рукоятка
16. Ниппель
17. Гайка накидная
18. Фиксатор
19. Шайба
20. Гайка
21. Гайка
22. Футорка