

+7 (812) 322-53-53

Пистолет гвоздезабивной
барабанный

Coil nailer

Operator's Manual
Инструкция по эксплуатации

100157

100158

100159

100163





ВНИМАНИЕ! ПЕРЕД ИСПОЛЬЗОВАНИЕМ ИНСТРУМЕНТА ВНИМАТЕЛЬНО ОЗНАКОМЬТЕСЬ С ДАННОЙ ИНСТРУКЦИЕЙ. К ИСПОЛЬЗОВАНИЮ И ОБСЛУЖИВАНИЮ ИНСТРУМЕНТА ДОПУСКАЕТСЯ ТОЛЬКО КВАЛИФИЦИРОВАННЫЙ И СПЕЦИАЛЬНО ОБУЧЕННЫЙ ПЕРСОНАЛ, ОЗНАКОМЛЕННЫЙ С ДАННОЙ ИНСТРУКЦИЕЙ.

В этой инструкции содержится описание, правила безопасности и вся необходимая информация для правильной эксплуатации пневматического инструмента FUBAG. Сохраняйте данную инструкцию и обращайтесь к ней при возникновении вопросов по безопасной эксплуатации, обслуживанию, хранению и транспортировке инструмента FUBAG. Несоблюдение указанных рекомендаций может привести к повреждениям инструмента и травмам оператора.

1. Правила безопасности

- Общие требования безопасности должны соответствовать ГОСТ 12.2.010-75.
- К работе с инструментом допускаются лица, прошедшие предварительное обучение, знающие устройство инструмента, меры безопасности и требования настоящего руководства.
- Вибрационные параметры инструмента соответствуют требованиям ГОСТ 17770-86.
- Шумовые характеристики инструмента соответствуют требованиям ГОСТ 12.2.030-83.
- Всегда принимайте меры по предотвращению неконтролируемого пуска. Проверяйте положение спускового крючка - в промежутках между эксплуатацией и перед включением спусковой крючок должен находиться в положении ВЫКЛ. Независимо от того, подключен инструмент к источнику воздуха или нет, переноска инструмента с пальцем на спусковом крючке не допускается. Не допускается направлять инструмент на себя или других лиц, независимо от наличия или отсутствия в нем крепежных деталей.
- При работе с инструментом необходимо использовать защитные очки, наушники и защитные перчатки.
- Всегда сохраняйте устойчивую опору для ног, чтобы не оступиться. Закрепляйте обрабатываемую деталь фиксаторами или тисками, чтобы освободить обе руки для работы с инструментом.
- Инструмент может давать отдачу и стать причиной травмы.
- Неожиданное перемещение инструмента из-за сил реакции может стать причиной травмы. Будьте внимательны и осторожны.
- Инструмент не электроизолированный, поэтому не допускайте его контакта с источниками электричества.
- Убедитесь в том, что на месте работы нет посторонних предметов, а в непосредственной близости от работающего инструмента нет людей.
- При переносе инструмента никогда не тяните за шланг.
- Не допускается зарядание крепежных элементов при нажатом спусковом крючке или при наличии любых объектов в непосредственной близости от спускового крючка. Существует вероятность непреднамеренного срабатывания. Не допускается зарядание при подсоединенном воздушном шланге.
- Перед заряданием пистолета отсоедините подачу воздуха. Перед перезаряданием (или проведением любых регулировок) пистолета проверить отсоединение сжатого воздуха.

Инструкция по эксплуатации

- Устанавливать крепежные элементы нужно только на соответствующую рабочую поверхность. Не допускается установка крепежных элементов в твердые поверхности. Не допускается установка крепежных элементов поверх других крепежных элементов или под слишком крутым углом. Существует вероятность отскока крепежных элементов и травмы в результате несчастного случая.
- Не допускается разряжать пистолет в воздух или направлять его на себя или на других лиц. Эксплуатацию, обслуживание и перезарядку производить в защитных очках.
- Не допускается устанавливать крепежные элементы слишком близко к краю обрабатываемого изделия. Это может привести к раскалыванию обрабатываемого изделия, неуправляемому разлету осколков и несчастному случаю.

Запрещается:

- Направлять пневмоинструмент или струю сжатого воздуха на людей, животных или на собственное тело. (Чтобы со струей сжатого воздуха в глаза не попали мелкие частицы пыли, надевайте защитные очки).
- Направлять струю сжатого воздуха в сторону компрессора.
- Работать без защитной обуви, касаться работающего компрессора мокрыми руками и/или ногами.
- Превышать рекомендованное рабочее давление.
- Производить наладку, разборку и другие работы по обслуживанию инструмента не отсоединив его от воздухопровода.
- Устанавливать не оригинальные запасные части.

Важно:

- Подсоединяя к шлангу компрессора пневмоинструмент, не забывайте перекрывать воздушный кран.
 - При использовании сжатого воздуха соблюдайте все правила техники безопасности.
- При обнаружении неисправности следует немедленно прекратить работу.**

2. Технические характеристики

Характеристика/Модель	100157	100158	100159	100163
Крепежный материал:	гвоздь	гвоздь	гвоздь	гвоздь
Длина (ширина), мм	19-45	25-55	45-70	45-90
Сечение ножки, мм	3,05	2,1-2,5	2,3-2,9	2,55-3,33
Давление, бар	5-7	5-7	5-7	5,5-8
Потребление воздуха на один удар, л	1,5	1,5	1,7	2
Емкость магазина, шт	120	250-400	250-300	250-300
Диаметр впускного отверстия, дюйм	1/4	1/4	1/4	1/4
Рекомендуемый диаметр воздухоподводящего шланга, дюйм	3/8	3/8	3/8	3/8
Вес, кг	2,8	2,6	3,6	3,9

Производитель имеет право вносить изменения как в содержание данной инструкции, так и в конструкцию инструмента без предварительного уведомления пользователей.

3. Подключение и работа

ВНИМАНИЕ! При подсоединенной подаче воздуха пистолет срабатывает при нажатии на спусковой крючок. Проявлять крайнюю осторожность при обращении с инструментом. Строго выполнять все предупреждающие инструкции и указания.

Перед началом работы инструмент необходимо расконсервировать. Для этого через впускной штуцер, при открытом пусковом устройстве, залить внутрь чистый керосин, а затем продуть инструмент сухим сжатым воздухом. Эту операцию повторить 2-3 раза.

Система подвода сжатого воздуха к инструменту представлена на рисунке.

- Перед первым пуском необходимо через штуцер подвода сжатого воздуха залить 2-3 капли машинного масла спецификации по SAE#10 или аналогичного. Продуть подводящий воздушный шланг.

- Если Вы не используете лубрикатор во время работы необходимо с периодичностью каждый час рабочего времени заливать 2-3 капли машинного масла спецификации по SAE#10 или аналогичного в впускной штуцер инструмента. Используйте только рекомендуемые смазочные масла.

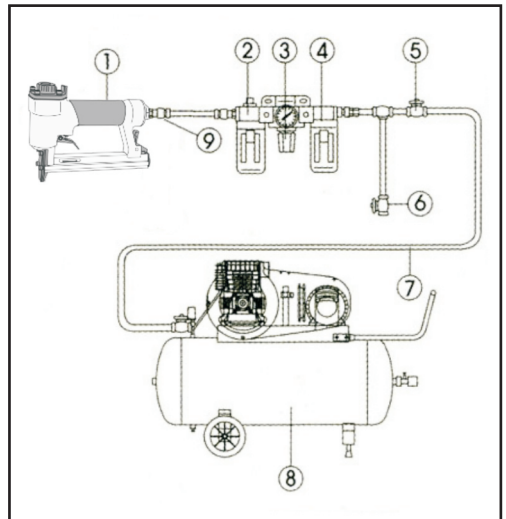
- Подключите пистолет к источнику сжатого воздуха. Запустите компрессор и проверьте установки давления. Давление должно соответствовать характеристикам Вашей модели.

- Для работы приставить носовую часть пистолета к обрабатываемому объекту. Мягко и кратковременно нажмите однократно на спусковой крючок. Неоднократное нажатие не допускается, так как крепежные элементы могут отскочить один от другого, и это может привести к повреждению обрабатываемого объекта и к несчастному случаю.

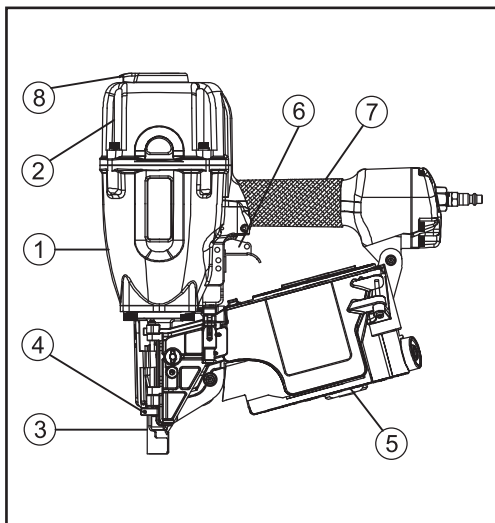
- Следует предохранять инструмент от механических воздействий, так как это может привести к неисправностям или отказу.

- Для обеспечения исправной работы инструмента необходимо содержать его в чистоте.

1. Пневмоинструмент
2. Маслораспылитель (лубрикатор)
3. Регулятор давления
4. Фильтр отделения влаги
5. Запорный кран
6. Клапан сброса давления
7. Трубопровод сжатого воздуха
8. Компрессор
9. Шланг

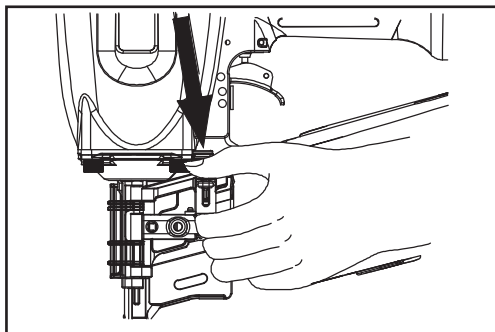


1. Корпус
2. Крышка цилиндра
3. Упорная рейка
4. Носик
5. Магазин
6. Спусковой крючок
7. Ручка
8. Задняя крышка

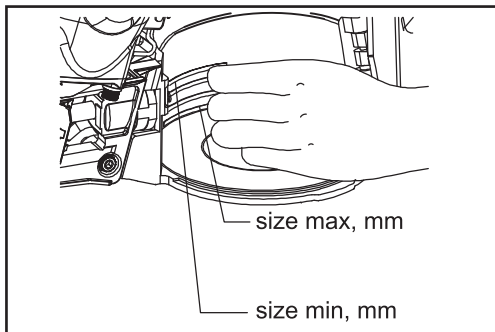


Загрузка гвоздей

- Сдвинуть защелку вверх, надавив на нее пальцем. Открыть дверцу. Открыть крышку магазина.



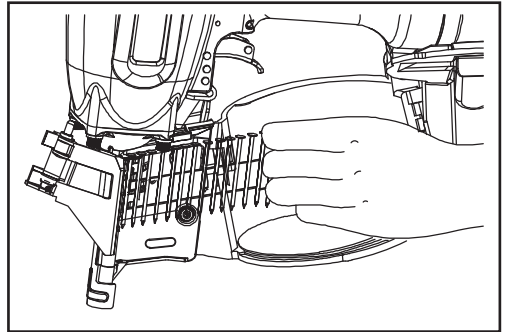
- Проверить регулировку. Опора под гвозди может регулироваться в вертикальной плоскости для установки в четырех положениях. Установить опору в требуемое положение. Установка производится по меткам, обозначенным в дюймах и в миллиметрах внутри магазина.



Инструкция по эксплуатации

- Загрузить гвозди, вставив кассету в полость магазина. Раскрутить ленту с гвоздями так, чтобы она доходила до собачки механизма подачи, и вставить второй гвоздь между зубьями механизма подачи. Головка каждого гвоздя должна входить в паз на носике инструмента.

- Закрыть дверцу и убедиться, что защелка полностью вошла в зацепление (если защелка не зашла в зацепление, головки гвоздей не будут попадать в паз).



Проверка работы

- Установить давление на нужный уровень и подключиться к источнику подачи воздуха.
- Прижать упорную рейку к рабочей поверхности. Нажать на спусковой крючок. Инструмент должен забить гвоздь.
- Отвести инструмент от поверхности и нажать на спусковой крючок. Инструмент должен забить гвоздь.
- Отрегулировать давление, выставив его на минимально допустимый уровень, принимая во внимание диаметр и длину гвоздя, а также твердость рабочей поверхности.

Выбор режима работы (только у модели N 90C)

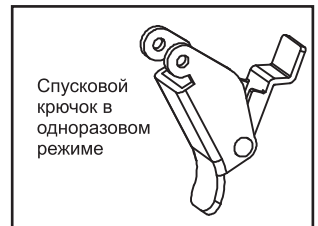
1. КОНТАКТНЫЙ СПУСК

- Для работы в режиме контактного спуска оператор должен прижать инструмент к рабочей поверхности, удерживая спусковой крючок в нажатом положении;
- Для того чтобы забить очередной гвоздь, достаточно снова прижать инструмент к поверхности.



2. ОДНОРАЗОВЫЙ СПУСК

- Для работы в режиме одноразового спуска оператор должен прижать инструмент к рабочей поверхности и только после этого нажать спусковой крючок. В этом режиме оператор может подобрать наиболее оптимальное место для забивания гвоздя.



4. Техническое обслуживание

Всегда при производстве любых работ по техническому обслуживанию или ремонту В ПЕРВУЮ ОЧЕРЕДЬ:

- Отсоединить пистолет от воздушного шланга.
- Полностью разрядить магазин.
- Для проверки произвести контрольное нажатие на спусковой крючок, направив пистолет на кусок древесных отходов.

1. Регулярно производите осмотр всех гаек и винтов, проверяйте надежность их затягивания.
2. Периодически производите смазку и механизма машинным маслом. Остатки масла удаляйте чистой тканью.
3. Регулярно производите осмотр и чистку воздушной сети и компрессора в соответствии с инструкциями изготовителя.

5. Хранение и транспортировка

При длительных перерывах в работе инструмент необходимо хранить в помещении при температуре окружающего воздуха +5...+25°С и влажностью не более 70%, залив в него 10-20 мл масла и продув минимальным давлением.

Во время транспортировки и хранения инструмента старайтесь беречь его от попадания влаги. Рекомендуется хранить аппарат в сухом, хорошо проветриваемом помещении и не подвергать его воздействию повышенной влажности, коррозионно-опасных газов и пыли. После вскрытия упаковки рекомендуется снова упаковать инструмент, если предполагается перевозить его к месту работы или на хранение.

6. Гарантийные обязательства

Гарантийный срок на оборудование указывается в прилагаемом сервисном талоне.

Гарантия относится к дефектам в материалах и узлах и не распространяется на компоненты, подверженные естественному износу и работы по техническому обслуживанию.

Гарантийному ремонту подлежат только очищенные от пыли и грязи инструменты в заводской упаковке, полностью укомплектованные, имеющие инструкцию по эксплуатации, гарантийный талон с указанием даты продажи, при наличии штампа магазина, заводского номера и оригиналов товарного и кассового чеков, выданных продавцом.

В течение гарантийного срока Сервисный центр устраняет за свой счёт выявленные производственные дефекты. Производитель снимает свои гарантийные обязательства и юридическую ответственность при несоблюдении потребителем инструкций по эксплуатации, самостоятельной разборки, ремонта и технического обслуживания, а также не несет никакой ответственности за причиненные травмы и нанесенный ущерб.