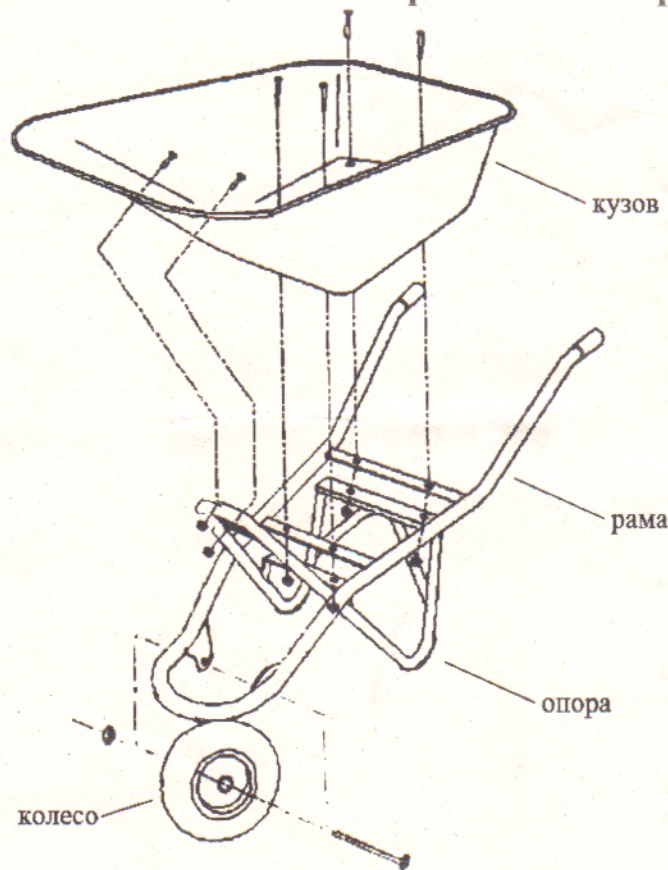


Схема сборки тачки строительной одноколесной



Комплектация тачки:

| | |
|-------------------------------------------|---------|
| Рама | 1 шт |
| Опора | 1 шт |
| Кузов | 1 шт |
| Колесо | 1 шт |
| Ручки для рамы | 2 шт |
| Болт и гайка для колеса | по 1 шт |
| Болты и гайки для крепления кузова к раме | по 6 шт |

1. Соедините опору и раму.
2. Установите кузов на опору с рамой и при помощи 6 болтов соедините между собой, далее крепко затяните гайками.
3. Закрепите с помощью длинного болта и соответствующей ему гайки колесо к передней части рамы.
4. Оденьте ручки на раму.

Тачка готова к эксплуатации.
Приятного пользования!