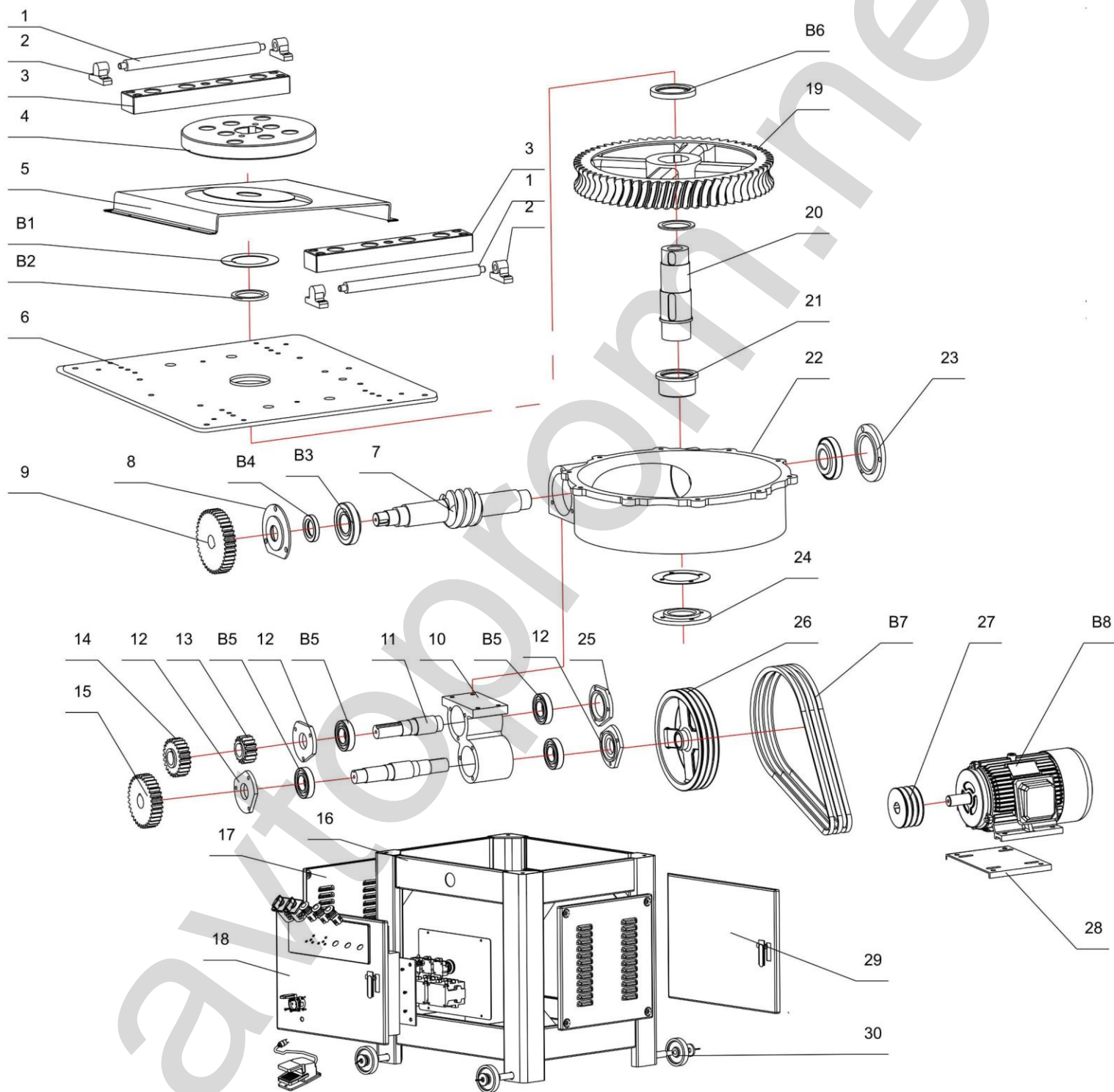


Взрыв-схема станка гибки арматуры GW-50



№	Наименование	Количество
1	Ролик	2
2	Седло ролика	4
3	Держатель гибочных приспособлений	2
4	Планшайба	1
5	Защитный экран	1
6	Стол	1
7	Вал червячный	1
8	Крышка	1
9	Шестерня червячного вала	1
10	Корпус промежуточного редуктора	1
11	Вал	1
12	Крышка	2
13	Шестерня	1
14	Шестерня	1
15	Шестерня	1
16	Корпус станка	1
17	Крышка боковая	1
18	Дверь с электрическим шкафом	1
19	Колесо червячное	1
20	Вал	1
21	Подшипник скольжения	1
22	Картер редуктора	1
23	Крышка	1
24	Крышка	1
25	Крышка	1

26	Шкив редуктора	1
27	Шкив эл. двигателя	1
28	Плита эл. двигателя	1
29	Дверь	1
30	Колесо	4
B1	Прокладка резиновая	1
B2	Уплотнение	1
B3	Подшипник 6310	2
B4	Сальник 65x45x12	1
B5	Подшипник 6208	4
B6	Подшипник NJ 216	1
B7	Ремень А-1350	3
B8	Электродвигатель 4кВт 1400об.мин	1



По вопросам приобретения и ремонта станков обращайтесь:

г. Санкт-Петербург, п. Вартемяги

+7 (812) 322-53-53, 322-63-63

avtopromar@mail.ru

www.avtoprom.net